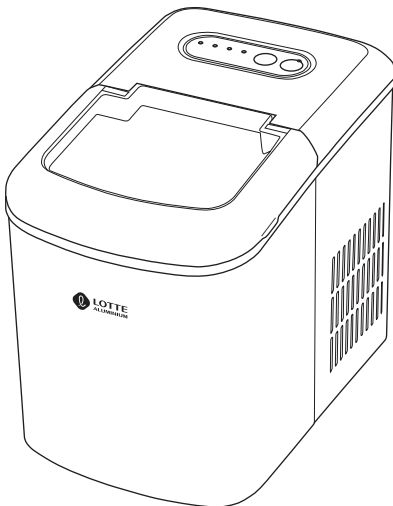




사용설명서 제빙기

LIM-1200

빠르고 간편하게 가정용(휴대용) 제빙기



목차

- 02 안전을 위한 주의사항
- 04 설치장소 및 주의사항
- 04 제품 특징점
- 05 각 부분의 명칭
- 06 제품 동작하기
- 07 자동청소모드 동작하기
- 07 유지관리 및 청소하기
- 08 고장진단 및 응급조치
- 08 제품규격
- 09 제품보증서

안전을 위한 주의사항은 사용자의 안전을 지키고 재산상의 손해를 사전에 방지하기 위한 내용입니다. 잘 읽고 올바르게 사용하여 주십시오.

- ◆본 제품은 국내용(대한민국)이며, 해외에서는 사용할 수 없습니다.
- ◆이 사용설명서는 제품보증서가 포함되어 있으니 잘 보관하여 주십시오

안전을 위한 주의 사항

제빙기

사용자의 '안전을 위한 주의 사항'은 제품의 재산상의 손해 등 사고의 위험을 미리 막기 위한 것이므로 반드시 지켜주십시오.

- ⚠ 경고** 지시사항을 위반할 시 심각한 상해나 사망이 발생할 가능성이 있는 경우.
- ⚠ 주의** 지시사항을 위반할 시 경미한 상해나 물적 손해가 발생할 가능성이 있는 경우.
- 🚫 금지를 나타냅니다.
- 🚫 분해 금지를 나타냅니다.
- 🚫 접촉 금지를 나타냅니다.
- 🚫 낙수 금지를 나타냅니다.
- 🚫 온도 금지를 나타냅니다.
- 🔒 반드시 지켜야 할 것을 나타냅니다.
- 🔌 전원 플러그를 콘센트에서 반드시 뽑을 것을 나타냅니다.

⚠ 경고/주의 아래의 내용을 잘 읽고 올바르게 사용해 주십시오.

<p>당사가 지정한 수리기술자 이외에는 절대로 분해, 수리, 개조하지 마십시오. (화재, 감전, 고장, 상해의 원인이 됩니다.)</p> 	<p>전원코드를 임의로 늘리거나 연장코드를 사용하지 마십시오. 또한 콘센트나 플러그가 고장났거나 연결부위가 느슨한 경우에는 사용하지 마십시오. (화재 및 누전의 위험이 있습니다.)</p> 	<p>공기배출구에 핀, 막대기, 동전 등 이물질을 넣지 마십시오. (특히 어린이는 주의시켜 주십시오. 또한 감전 및 제품 파손의 원인이 됩니다.)</p> 
<p>전원플러그를 콘센트에서 뺀 후 다시 꽂을 때에는 3분 이상 경과후 다시 꽂아 주십시오. (바로 꽂으면 냉동기 운전에 무리가 생겨 고장의 원인이 됩니다.)</p> <p style="text-align: center;">3분 이상  접지단자</p> 	<p>전원플러그를 무리하게 구부리거나 무거운 물건에 눌러 부서지지 않도록 하십시오. (코드가 손상되어 화재, 감전의 원인이 됩니다.)</p> 	<p>연기가 나거나 이상한 냄새가 날 때는 즉시 전원플러그를 빼고 서비스센터로 연락하십시오. (그대로 사용하면 화재, 감전의 원인이 됩니다.)</p> 
<p>전원코드를 연장하여 사용할 경우 반드시 250V 15A 이상의 콘센트에 단독으로 꽂아 사용하여 주십시오. (화재의 원인이 됩니다.)</p> 	<p>냉각시스템이 손상이 되지 않도록 전원이 켜있는 상태로 제품을 움직이지 마십시오. (냉각시스템 고장의 원인이 됩니다.)</p> 	<p>온도가 너무 높은 곳 (35°C 이상)이거나 낮은 곳 (10°C 이하)은 피해 사용하십시오. (제품이 과열 및 얼음이 얼어 제품의 치명적 손상을 줄 수 있습니다.)</p> 
<p>제품 주변에 인화물질(스프레이, 석유, 가스 등)을 두지마십시오. (폭발이나 화재의 원인이 됩니다.)</p> 	<p>이 제품은 습하거나 축축한 장소에서 사용하지 마십시오.</p> <ul style="list-style-type: none"> - 욕조나 물이 들어있는 통으로 옮기지 마세요. - 목욕탕 내부, 샤워실 내부, 수영장 내부 등에서 사용하지 마십시오. - 제품 내부에 물이 닿게되면 고장 및 감전의 원인이 됩니다. 	<p>제품을 통풍이 잘되는 곳에 설치하여 사용하십시오. (밀폐된 장소는 작동 중에 열이 적절하게 배출되지 않으면 열이 발생하거나 화재 및 제빙능력이 떨어질 수 있습니다.)</p> 

안전을 위한 주의 사항

제빙기

<p>본 제품은 안전에 책임있는 사람이 사용하여야 하고 정신적 기능 저하, 경험이 부족한 사람은 사용하지 마십시오. 특히, 어린이가 제품을 가지고 놀지 않도록 주의하십시오.</p> 	<p>젖은 손으로 전원코드, 콘센트 등을 만지지 마십시오. (감전 사고의 원인이 됩니다.)</p> 	<p>본 제품은 얼음 조각을 만들기 위해서 사용되므로 다른 식품이나 음료를 냉장보관용으로 사용하지 마십시오. (사용시 시스템 고장의 원인이 됩니다.)</p> 
--	--	--

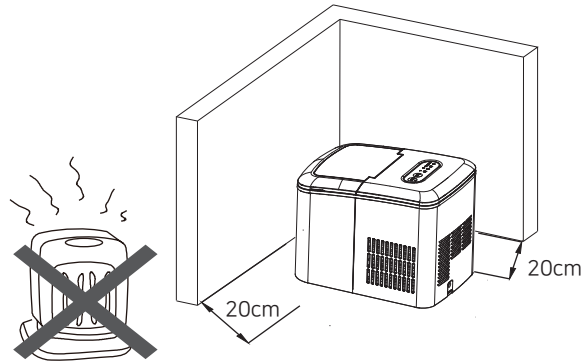
⚠ 경고/주의 아래의 내용을 잘 읽고 올바르게 사용해 주십시오.

<p>제품은 통풍이 잘되고 열을 받지 않는 곳에 설치하십시오. (내부온도 상승으로 인한 고장 및 화재의 원인이 될 수 있습니다.)</p> 	<p>제품에 물을 너무 많이 채우지 마십시오. MAX 또는 MIN 미만의 표시를 채우지 마십시오. (제빙이 안되거나 고장의 원인이 될 수 있습니다.)</p> 	<p>AC 220V 이외에서는 사용하지 마십시오. (화재, 감전 및 고장의 원인이 됩니다.)</p> 
<p>제품을 사용하지 않거나 청소시에는 전원 플러그를 반드시 콘센트에서 빼주십시오. (부상이나 화재, 절연열화에 의한 감전, 누전 및 화재의 원인이 됩니다.)</p> 	<p>공기흡입구 및 배출구에 빨래 및 물건 가까이 설치하지 않도록 하십시오. (막힌상태로 방치하면 내부 온도 상승으로 제품변형 및 고장의 원인이 됩니다.)</p> 	<p>제품에 심한 충격을 가하지 마십시오. (내부 냉매회로/냉각시스템 고장의 원인이 될 수 있습니다.)</p> 
<p>제품을 안정되고 평평한 곳에 놓아 사용하십시오. (냉각시스템, 냉매회로 고장의 원인이 될 수 있습니다.)</p> 	<p>제품 운반과 설치 후 2시간 이상 지난 다음 사용하여 주십시오. (제빙기 내의 냉매를 안전시키기 위한 시간입니다. 바로 사용시에는 냉각시스템 고장의 원인이 됩니다.)</p> 	<p>장시간 외출이나 사용하지 않을 때에는, 제빙기 내의 얼음을 빼내고, 또한 물저장소에 물을 뺀 후 전원플러그를 뽑아 주십시오.</p> 

- 사용중 이상이 발생하였을 경우에는 전원 플러그를 콘센트에서 뺀 후 가까운 당사 판매점이나 소비자보호센터로 문의하여 주십시오.
- 전원코드가 파손된 경우에는 위험이 생기지 않도록 하기 위하여 당사 소비자보호센터나 판매점에 의뢰하여 코드를 교환하십시오.

설치 장소 및 주의사항

제빙기



1. 처음으로 제빙기를 사용하기 전에, 제자리에 놓은 후 2시간을 기다린 후 투명 뚜껑을 2시간 이상 열어 두십시오. (그렇지 않으면 제품고장 및 화학적 냄새가 날 수 있습니다.)
2. 본체 사용시 물은 정화된 물을 사용하시고, 지하수 및 흐르는 물은 사용하지 마십시오. (그렇지 않으면 제빙봉에 녹이 슬거나 오염에 치명적인 손상을 입을 수 있습니다.)
3. 압축기(Compressor)가 손상되지 않도록 **[Power]** 버튼을 자주사용하지 마십시오. (최소한 5분 간격을 유지하여야 압축기에 손상을 가지 않습니다.)
4. 본체 청소시 물과 식초 및 단말가루(구연산 등)와 섞어서 사용하시면 제품에 치명적인 손상을 입을 수 있으니 반드시 정화된(수도물/생수) 물을 사용하여야 오랫동안 사용하실 수 있습니다.
5. 통풍이 좋은 곳에 설치하십시오. (통풍이 나쁘면 제빙능력이 떨어집니다.)
6. 주변 온도가 10°C이하일 때는 제빙기 특성상 동작을 하지 않을 수 있으니 보통 15°C이상에서 사용하시기 바랍니다.
7. 환기가 잘되는 장소에서 사용하십시오. 공기의 흐름을 막지 않도록 공기흡입구 및 배출구에서 최소 20cm 이상 간격을 두고 설치하여 주십시오.

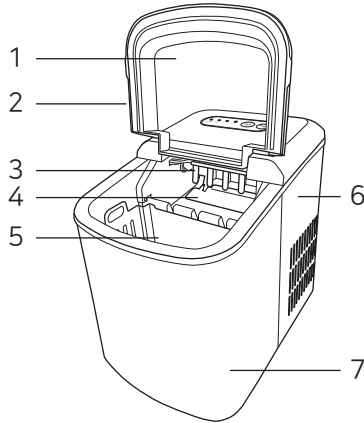
제품 특징점

- 가정용으로 가정, 캠핑 및 휴가지, 사무실 등.. 다양한 기능
- 스마트한 세련된 디자인
- 압축기 냉동 기술을 적용한 급속 파워 제빙
- 심플한 조작 버튼
- 외부 투명창
- 저소음, 저진동
- 자동 청소기능
- 소비전력 최소화

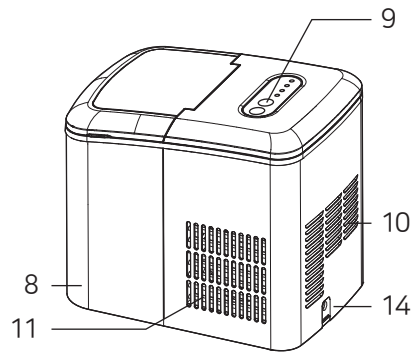
각 부분의 명칭

제빙기

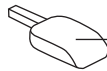
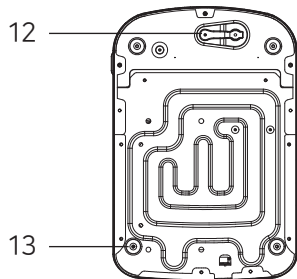
제품 내부



후면부



바닥부

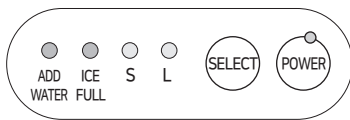


얼음주걱

- | | |
|----------|----------------|
| 1. 반투명함 | 8. 물저장소 |
| 2. 뚜껑 | 9. 조작부판넬 |
| 3. 제빙봉 | 10. 공기배출구 |
| 4. 물바구니 | 11. 열방출부 |
| 5. 얼음저장소 | 12. 물빼는 마개 |
| 6. 후면덮개 | 13. 고무받침대 |
| 7. 전면덮개 | 14. AC 220V 코드 |

판넬조작부

제품을 사용 전에는 물저장소 및 파이프라인(물배수구)를 깨끗이 닦아 사용하십시오.



1. [Power]버튼 : 전원 켜짐(on)/전원 꺼짐(off) 버튼
2. [Select]버튼 : 얼음크기 작게/크게 선택 /자동청소모드 버튼
3. Add Water : 물부족 표시부
4. ICE Full : 얼음가득 표시부

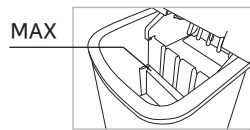
제품 동작하기

제빙기

- ▶ 제품을 사용 전에는 물저장소 및 파이프라인(물배수구)를 깨끗이 닦아 사용하십시오.

■ 제빙 운전하기

1. 전원 플러그를 콘센트에 연결하면 전원표시부에 점멸(LED)하면서 전원대기 상태로 사용할 준비가 됩니다.
 - ▶ 제빙기를 이동시킨 후에는 냉각기가 안정화될 때까지 30분 이내에 작동시키지 마십시오. (냉각기 오동작 및 고장의 원인이 될 수 있습니다.)
2. 물저장소에 물을 부어주십시오.
 - ▶ 위생을 위해 정수된 물을 사용하십시오.
 - ▶ 정수된 이외에 물 및 식초/구연산 등을 사용하면 제빙봉이 녹 및 변색이 될 수 있습니다.
 - ▶ 물을 넣을 때에 물용량이 최대표시선(MAX)을 넘지 않도록 주의하십시오.
3. [POWER] 버튼을 누르면 표시부에 얼음크기 "L" 점등되면서 제빙이 시작됩니다.
4. 처음 10분내에 얼음 조각이 생성되고 7~10분마다 9개 제빙봉에서 얼음 조각이 계속해서 만들어 집니다.
 - ▶ 처음 3번 주기동안은 얼음이 작거나 불규칙하게 생성될 수 있습니다.
 - ▶ 주위온도가 15℃ 이하일 때는 얼음크기(S)로 선택하시고, 30℃ 이상일 때는 얼음크기(L) 선택을 권장합니다.
5. 얼음 저장소에 얼음이 가득차면 표시부에 "ICE Full"이 점등됩니다.
 - ▶ 얼음 저장소에 있는 얼음조각이 가득차면 즉시 얼음을 제거하여 주십시오. 얼음저장소에 얼음을 과도하게 채우지 않도록 주의하여 주십시오.
6. 물이 부족하면 표시부에 "Add Water"이 점등됩니다.
 - ▶ 물저장소에 물을 채우고 [POWER]버튼을 누르면 위과정이 계속적으로 진행이 됩니다.
7. 제품을 정지하려면 [POWER]버튼을 다시한번 누르면 표시부가 점멸되면서 전원대기 (Stand-by)상태로 전환됩니다.
 - ▶ 얼음 저장바구니에 얼음이 장시간 남아 있으면 녹을 것이고, 녹은 물은 물저장소에 모여서 재생산 할 수가 있습니다.
 - ▶ 제품을 장시간을 사용하지 않을 때는 반드시 물 배출구로 물을 비워주십시오. 그렇지 않으면 물오염 또는 제빙봉 및 주위가 부식되어 치명적인 손상을 입을 수 있습니다.
8. 제품을 콘센트에 전원플러그를 뽑고 시원 장소에 보관하여 주십시오.
 - ▶ 압축기 손상을 방지하기 위해서 [POWER]버튼은 5분 간격으로 사용하십시오.



- ! 주의**
1. 처음 물이 펌프되어 물통에서 물 트레이까지 올라가는데 약 30초정도 소요됩니다. 2번 주기 이상 물통에 물이 충분하지만 트레이로 펌프되지 않으면 배수구 마개를 열고 물을 배수한 다음 다시 물을 채우고 [POWER] 버튼을 눌러 재시작하십시오.
 2. 장기간 보관 후 사용할 때는 펌프관 내부에 공기가 찰 수 있어 물이 제대로 펌프되지 않아 "Add Water" 표시가 나타날 수 있습니다. 이 경우에는 "자동청소모드" 또는 [POWER] 버튼을 한번 더 눌러 주십시오.

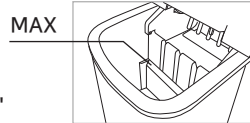
자동 청소 모드 동작하기

제빙기

제빙기를 처음 사용하거나 또는 오랫동안 보관하여 재사용시에는 자동 청소모드를 자동 동작시켜 주십시오. 자동청소모드 작동 중일 때는 표시부에 "L/S" 표시등이 번갈아 점멸됩니다.

■ 자동청소모드 동작하기

1. 정화된 물을 물저장소 최대(MAX)표시 라인까지 부어 주십시오.
2. 전원대기 모드에서 [Select]버튼을 3초이상 계속 누르면 "L/S" 표시등이 번갈아 점멸하면서 청소자동모드로 동작합니다.
3. 5회까지 자동세척과정이 완료되면 모드가 정지되면서 전원대기(Standby)모드로 자동전환됩니다.
4. 제품 밑면에 물 배수구의 마개를 열고 내부에 있는 물을 배출하십시오. 그리고 뚜껑을 열어 건조시켜 주십시오.
 - ▶ 자동청소모드에서 물 부족이 발생하면 자동으로 전원대기 모드로 전환됩니다. 표시부에 "L/S" 표시등이 점멸하고 있으면 [POWER] 버튼을 눌러서 세척모드를 해제할 수도 있습니다.



유지관리 및 청소하기

! 주의 청소하기 전에 반드시 전원플러그를 뽑아주십시오.

■ 본체외관

1. 부드러운 젖은 수건으로 제품 표면을 닦아주십시오.
2. 벤젠, 알코올, 가솔린과 같은 화학 제품을 사용하지 마십시오.
 - ▶ 표면이 손상을 입거나 변형, 변색의 원인이 될 수 있습니다.

■ 물탱크 청소하기

1. 제품 밑면에 있는 물 배출구의 마개를 열고 물을 전부 비워 주십시오.
 - ▶ 물탱크 안에 물이 남아있으면 오염 및 부식으로 제품의 손상을 줄 수 있습니다.
2. 깨끗한 물을 물저장소에 따르고 깨끗한 수건으로 물탱크 구석구석까지 닦아 주십시오.
3. 다시 깨끗한 물을 따라주다가 물 배출구 나오는 물이 많아지면 물을 전부 비우고 마개를 닫아 주십시오.
 - ▶ 물저장소 안에 물이 남아 있으면 오염 및 부식으로 제품의 손상을 줄 수 있습니다.
 - ▶ 용기용매, 끓는 물, 세제, 강산성물질(식초, 구연산 등..), 알칼리성물질 등을 사용하지 마십시오. (제빙봉 및 주위가 부식될 수 있습니다.)

■ 유지관리 및 보관

1. 장기간 보관 후 재사용할 때는 펌프관 내부에 공기가 찰 수 있어 물이 제대로 펌프되지 않아 물이 부족하다는 "Add Water" 나타날 수가 있습니다. 이 경우 "자동청소모드 [POWER]" 버튼을 한번 더 눌러주십시오.
2. 물이 부족하고 얼음이 가득 차거나 전원이 연결되지 않는 등의 이유로 냉각기 작동이 중지될 수 있으므로 곧바로 재시작을 하지말고 3분을 기다렸다가 시작하십시오.
3. 제빙기를 처음으로 가동하거나 장기간 보관 후 사용할 때는 항상 깨끗한 물을 사용하시기 바랍니다.
4. 주기적으로 안쪽 제빙고, 얼음 저장소, 물통, 얼음삽과 증발기를 청소해 주십시오. 청소할때는 전원을 분리하고 얼음을 제거하여 주십시오.
5. 그늘에서 24시간 정도 완전히 말린 후, 직사광선이 들지 않는 서늘한 곳에 아이스메이커 전용백 (혹은 비닐 등)을 씌워서 보관하십시오.

고장 진단 및 응급조치

제빙기

- 제품이 고장 났다고 생각될 경우 다음 증상을 확인하십시오.
만일 다음 사항으로 조치가 안 될 경우에는 가까운 당사 판매점이나 소비자보호센터로 문의하여 주십시오.

증상	원인	조치방법
전원 표시부에 불이 들어오지 않는다.	<ul style="list-style-type: none"> 전원이 공급되지 않는다. 	<ul style="list-style-type: none"> 전원플러그를 콘센트에 확실하게 꽂아 주십시오. 전원이 제대로 공급되는지 확인해 주십시오.(차단기와 멀티탭 정상작동)
"ICE Full" 표시부가 점멸한다.	<ul style="list-style-type: none"> 얼음 저장바구니에 얼음이 채워져 있다. 저온 온도보호회로가 동작함 (주변온도가 10°C이하 인지 확인한다.) 	<ul style="list-style-type: none"> 얼음을 제거하면 자동적으로 복구된다. 주변온도가 10°C이하이면 따뜻한 장소로 이동한다.
"Add Water" 표시부가 점멸한다.	<ul style="list-style-type: none"> 물이 부족하다 내부 파이프 라인에 공기가 차있다. 	<ul style="list-style-type: none"> 물을 채워 주십시오. 물공급 시스템 및 부품이 파손되었다. 물을 비우고 다시 공급하십시오.
얼음을 만들지 못하거나 얼음 상태가 좋지 못하다.	<ul style="list-style-type: none"> 열배출구가 막혔다. 물 온도가 너무 높다. 주변 온도가 너무 높다. 냉각기가 손상되었다. 	<ul style="list-style-type: none"> 흡입/배출구 먼지를 청소한다. 상온의 물로 채우십시오. 제빙기를 시원한 장소로 이동한다. 냉각기 시스템이 손상되었다 (A/S센터로 연락하여 주십시오.)
제품에 이상한 소음이 심하다.	<ul style="list-style-type: none"> 제품이 기울어져 있다. 팬/펌프가 손상되었다. 	<ul style="list-style-type: none"> 제품을 올바르게 놓는다. A/S센터로 연락한다.

※ 사용도중 기능상의 오동작(또는 이상표시)이 발생할 시 전원코드를 전원콘센트에서 제거 후 10분이상 경과 후 다시 꽂아 주십시오.

제품 규격

제 품 명	제빙기 (Ice Maker)
모 델 명	LIM-1200
냉매제/냉매용량/냉매가스	R600a(공랭식) / 21g / C ₅ H ₁₀
최대생산능력/저장용량	12kg(1일) / 600g(얼음) / 2.1L(물탱크)
제빙시간/얼음갯수	처음1회:10분이내 / 2회부터 :7~10분 / 9개
정격전압/소비전력	AC 220V, 60Hz / 1A / 120W
중 량	10kg
제 품 크 기	248(W) x 372(D) x 315(H) mm

참고 : 본 제품의 디자인과 성능은 예고없이 변경될 수 있습니다.
설명서에 사용되는 삽화는 생산되는 모델과 다를 수 있습니다.

제품 보증서

수리를 의뢰할 때는 구입일지가 기재된 본 보증서를 제시해야 서비스를 받을 수 있으므로 잘 보관하시기 바랍니다.

제품보증서				
제 품 명		모 델 명		제조번호
제빙기		LIM-1200		
고 객	성명		전화	
	주소			
판매원	명칭		전화	
	주소			
판매일				
보 증 책임자	명칭	롯데알미늄(주)	전화	1577-7818
	주소	서울시 금천구 가산디지털1로 19, 8층 806-1호(대룡18차)		

■ 무료 서비스

구입 후 1년(제품보증기간) 이내에 제품이 고장난 경우에만 무료서비스를 받을 수 있습니다. 그러나 본 제품을 영업용으로 전환하여 사용할 경우의 보증기간은 6개월로 단축 적용됩니다.

■ 유상 서비스

*서비스 신청시 다음과 같은 경우 무상서비스 기간내라도 요금이 부과될 수 있습니다.
반드시 사용설명서를 읽고 사용해 주십시오.

1. 기구세척 또는 조정 사용설명서 설치 등의 제품 고장이 아닌 경우

- 사용설명서 및 분해가 필요하지 않은 간단한 조정에서 발생할 경우
- 전원 또는 사용되는 식수 등의 기온 등 외부환경 문제가 발생할 경우
- 제품 이동 또는 이사 등으로 발생한 제품 설치 부실 또는 파손되는 경우
- 소모자재 등의 교환 또는 관련 부품 세척할 경우

2. 소비자 과실로 인한 고장의 경우

- 제품을 떨어뜨리거나, 충격으로 인하여 제품 파손 및 기능상의 고장이 발생하였을 경우
- 시너, 벤젠 등 유기용제에 의하여 외관 손상 및 변형이 발생할 경우
- 사용전압이 맞지 않은 상태에서 사용하여 제품 고장의 발생하였을 경우
- 본 제품 사용설명서내의 '안전 정보 및 취급 주의사항'을 지키지 않아 고장이 발생하였을 경우
- 임의로 분해 또는 개조로 인한 부품의 분실 또는 고장의 발생할 경우
- 당사에서 지정하지 않은 소모품, 옵션 부품의 사용으로 인한 고장의 발생할 경우
- 당사에서 지정하지 않은 수리서비스 업체 또는 기사 등의 수리하여 발생하는 고장 및 사고 발생시
- 기타 고객과실에 의하여 고장이 발생할 경우

3. 그 밖의 경우

- 천지지변(낙뢰, 화재, 풍수해, 가스, 염해, 지진 등)에 의해 고장이 발생하였을 경우
- 소모품 부품이 수명이 다한 경우



저희 회사는 전국 각 곳에 소비자 보호센터를 설치, 운영하고 있습니다. 사용중에 불편한 점이 있으시면 구입하신 대리점이나 가까운 소비자 보호센터에 연락주시면 성심껏 도와드리겠습니다. 고장신고를 하시기 전에 다시 한번 이 사용설명서를 잘 살펴보시기 바랍니다.

고장 신고를 하실 때에는 제품의 모델명, 고장상태 및 주소, 성명, 전화번호, 위치를 정확히 알려주시고 담당자의 소속, 성명을 알아두시면 편리합니다.

■ 대표전화 : 1577-7818

A/S 주소 : 서울시 금천구 가산디지털2로 43-14
(가산한화비즈메트로2차 1414호)



롯데알미늄 (주)

서울시 금천구 가산디지털1로19, 8층 806-1호(대룡18차)