

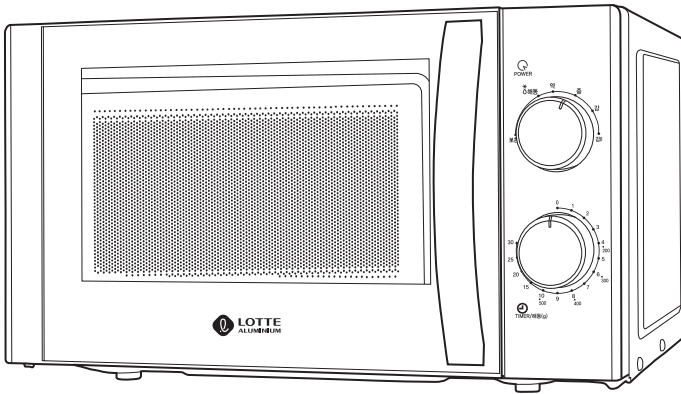


LOTTE
ALUMINIUM

전자레인지 사용설명서

LE-1720MW

Microwave Oven



◆ 본 제품은 가정용이므로 상업용 및 산업용 등으로는 사용을 금합니다.

안전을 위한 주의사항은 안전을 지키고 재산상의 손해를 사전에 방지하기 위한 내용입니다.
잘 읽고 올바르게 사용하여 주십시오.

- ◆ 본 제품은 국내용(대한민국)이며, 해외에서는 사용할 수 없습니다.
- ◆ 이 사용설명서는 제품보증서가 포함되어 있으니 잘 보관하여 주십시오.

준
비
편

● 주의사항 3

사
용
편

● 각부의 명칭 8

● 사용방법 9

● 손질방법 11

기
타
편

● 고장진단과 조치방법 12

● 제품규격 13

● 서비스에 대하여 14

- 본 제품을 사용하기 전에 반드시 「안전을 위한 주의사항」을 잘 읽어보고 올바르게 사용하십시오.
- 여기에 표시된 주의사항은 제품을 안전하고 올바르게 사용하고, 사용자나 다른 사람들에게 위험이나 손해를 사전에 방지하기 위한 것입니다.
- 주의사항은 위험의 크기와 정도를 표시하고, 잘못 사용하면 발생 될 수 있는 내용을 「⚠ 경고」 「⚠ 주의」로 구분하고 있습니다.
모두 안전에 관한 중요한 내용이 표기되어 있으므로 반드시 지켜 주십시오.



경고

이 표시를 무시해서 잘못된 취급을 하면, 사람이 사망하거나, 중상을 입을 가능성 또는 화재의 가능성이 있는 내용을 표시합니다.











주의

이 표시를 무시해서 잘못된 취급을 하면, 사람이 다칠 가능성, 물질적 손해를 발생할 우려가 있는 내용을 표시합니다.

※ 사용설명서를 읽고 난 후에는 항상 볼 수 있는 곳에 잘 보관하여 주십시오.

※ 이상한 소리, 타는 냄새, 연기 등이 발생 시에는 전원 플러그를 전원 콘센트에서 분리 및 사용을 중지하고 당사 서비스센터로 연락하여 주십시오. 사용을 계속하면 화재 및 감전의 원인이 됩니다.

그림 표시의 예

	반드시 해야할 것을 나타냅니다.
	전원 플러그를 전원 콘센트에서 반드시 분리할 것을 나타냅니다.
	감전예방을 위한 접지를 나타냅니다.
	금지를 나타냅니다.
	분해금지를 나타냅니다.
	접촉금지를 나타냅니다.
	감전주의를 나타냅니다.
	발화주의를 나타냅니다.

중요한 안전 지침



경고



금지

- 폭발위험이 있으므로 액체 그리고 다른 음식은 용기에 밀봉한 상태로 가열하는 일을 금지합니다.



주의



금지

- 전문가가 아닌 사람이 커버 제거와 같은 수리작업을 수행할 경우 위험이 발생할 수 있습니다. 커버는 전자레인지 전자파가 노출되는 것을 방지합니다.



경고



금지

- 어린이나 노약자의 오사용과, 부적절한 사용시 위험할 수 있으므로 보호자의 감독하에 사용하도록 합니다.



주의



금지

- 전원 코드가 8세 이하 어린이의 손에 닿지 않는 곳에 보관하도록 합니다.



주의



반드시
행할것

- 전자레인지 제품의 사용에 적절한 그릇(용기)만을 사용하도록 합니다.



주의



반드시
행할것

- 제품은 정기적으로 청소하고, 음식 잔여물은 반드시 제거하여야 합니다.



- 플라스틱이나 종이 용기에 있는 식품을 가열할 경우, 점화가 발생할 수 있으니 제품을 주의하여 살펴주시기 바랍니다.



- 만약 연기가 발생할 경우, 전원을 끄거나 제품의 플러그를 뽑고, 불길에 번지지 않도록 문을 닫은 상태로 남겨주시기 바랍니다.



- 제품을 보관의 목적으로 사용하지 않기 바랍니다. 제품에 빵, 쿠키와 같은 품목을 보관하지 마십시오.



- 은박지, 스텐레스, 컵라면, 금속용기 등은 사용 중 불꽃이 발생하므로 사용하지 마세요.



- 제공된 설치 지침(페이지 9)에 따라 제품을 설치하거나, 배치해주시기 바랍니다.



- 뚜껑이 닫힌 병이나 밀봉된 음식물 달걀, 방, 쌍화탕, 우유 등을 그대로 가열하면 터질 위험이 있으므로 절대 사용하지 마세요.



- 본 제품은 가정용으로 제작이 되었습니다.



주 의



금 지

- 전원 코드에 손상이 있을 경우, 제조사, A/S 기사 또는 기타 전문가가 전원 코드를 교체 하도록 합니다.



금 지

- 제품을 실외에 보관, 사용하는 일을 금지합니다.



금 지



감전주의

- 제품을 물과 가까이 또는 수영장과 가까운 곳에서 사용하는 일을 금지합니다.



주 의



반드시
행할것

- 제품을 작동할 때, 표면의 온도가 높을 수 있습니다. 코드를 가열된 표면으로부터 멀리 하고, 제품의 통풍구를 덮지 않도록 합니다.



금 지

- 코드를 테이블이나 모서리에 걸어두지 않습니다.



반드시
행할것

- 청소 시 거친 수세미로 내부를 닦지 마시고, 신나나 벤젠 등 약품의 사용을 금지합니다.



주 의



반드시
행할것

- 젓병 그리고 이유식 병의 내용물은 먹이기 전에 반드시 열이 식었는지 확인해야 합니다. 고온으로 인해 화상을 입을 수 있습니다.



주 의



반드시
행할것

- 음료를 전자레인지로 가열할 때 뒤늦게 폭발적으로 끓어 넘쳐 화상을 입을 위험이 있습니다. 가열이 끝나면 120초 정도 후 음료를 꺼내주시기 바랍니다.



주 의



반드시
행할것

- 사용 동안 제품이 뜨거워질 수 있습니다. 제품의 뜨거운 부분을 만지지 않도록 주의가 요구됩니다.



금 지

- 전자레인지 도어를 연 상태로 작동하는 것을 금지합니다. 전자파에 노출 될 수 있습니다.



주 의

- 제품의 전면과 도어 사이에 물건을 두지 않으시기를 바라며, 실링표면에 축적된 이물질이나 세제 잔여물이 남지 않게 하시기 바랍니다.



경 고

- 문 또는 도어나 도어 실링이 파손될 경우, 전문가가 보수하기 전까지 제품의 작동을 금지합니다.



경 고

- 제품을 분해하여 내부를 만질 경우, 심각한 부상이나 사망이 발생할 수 있습니다. 제품의 분해를 금지합니다.



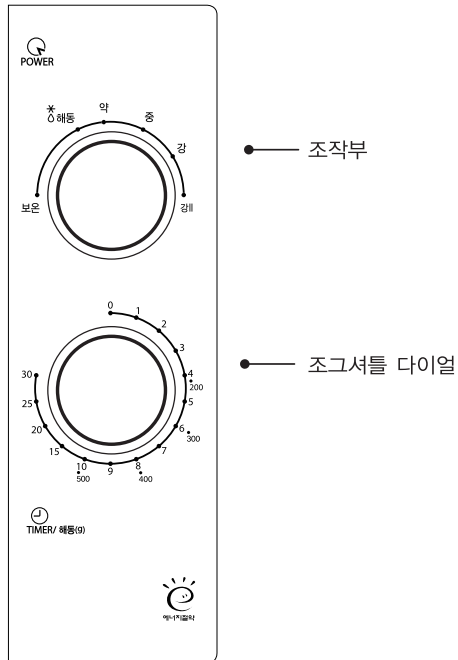
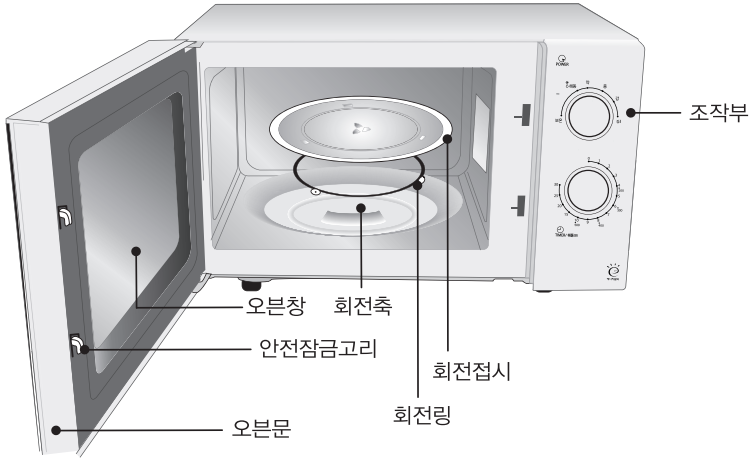
경 고

- 콘센트에 올바르게 꼽지 않을경우, 감전 사고의 원인이 될 수 있습니다. 제품이 적절하게 설치되기 전 까지 콘센트에 플러그를 꼽지 않도록 합니다.



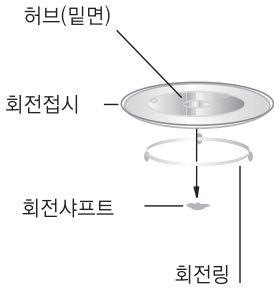
경 고

- 제품이 적절하게 설치되었는지 의문이 발생 할 경우, 전기 전문가 또는 A/S기사에게 상담해 주시기 바랍니다.



사용 방법

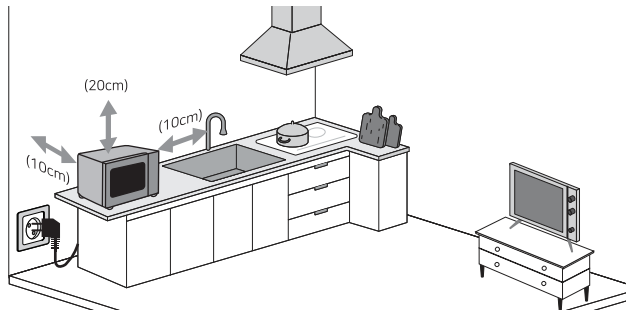
부속품



- a. 유리 접시를 거꾸로 해서는 안 됩니다. 유리 접시에 제한이 있어서는 안 됩니다.
- b. 작동중 언제나 회전 접시 그리고 회전링 모두 정상 작동 되어야 합니다.
- c. 모든 음식 그리고 음식 용기는 언제나 조리용 유리 접시에 배치하도록 합니다.
- d. 회전 접시 또는 회전링에 균열이 생기거나, 파손되는 경우, 가까운 서비스센터에 연락주시기 바랍니다.

설치방법

- (1) 바닥이 단단하고 평평한 곳에 설치하십시오.
- (2) 최소설치높이는 85cm이며, 통풍이 잘 되는 곳에 설치해야 합니다. 또한 원활한 공기 흐름을 위해 사방 2~30cm 이상 띄어주십시오.



- (3) 제품의 바닥으로부터 다리를 제거하지 않습니다.
- (4) 유입 및 유출 구멍이 막힐 경우, 장비를 손상시킬 수 있습니다.
- (5) 제품을 라디오와 TV로부터 4m이상 띄어 설치하십시오. 전자레인지의 작동은 라디오나 TV 수신에 방해가 될 수 있습니다.

2. 표준 가정용 콘센트에 제품의 플러그를 꼽습니다. 전압 그리고 주파수가 정격 레벨의 전압과 주파수와 동일인지 확인합니다.

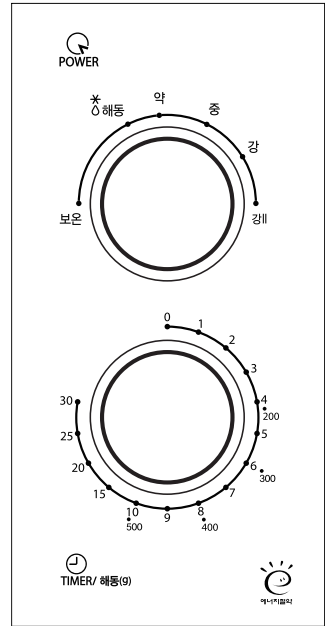
⚠ 경고 : 열발생 장비 위에 제품을 설치하지 않습니다. 열원 가까이 또는 열원 위에 설치를 할 경우, 제품은 손상되며, 그러한 경우 품질보증은 적용되지 않습니다.

⚠ 제품 표면은 운전 동안 뜨거울 수 있습니다.

운전 지침

1. 파워 손잡이(power knob)을 원하는 레벨로 회전하는 방법으로 조리 파워를 설정합니다.
2. 음식 조리 가이드에서 요구하는 시간으로 타이머 손잡이를 회전하여, 조리 시간을 설정합니다.
3. 파워 레벨 그리고 시간이 설정된 이후, 마이크로웨이브 오븐이 자동으로 설정됩니다.
4. 조리 시간이 다 된 이후, 장비는 “땡”하고 울리며 정지합니다.
5. 장비를 사용하지 않을 경우, 언제나 시간을 “0”으로 설정합니다.

동작조절부



기능/파워	출력	적용
보온	20% micro	아이스크림을 부드럽게 합니다.
해동	42% micro	냉동된 육류, 닭류, 생선류를 녹일 때 사용하세요.
약	52% micro	수프 슈트, 부드러운 버터
중	73% micro	스튜, 어류
강	88% micro	쌀, 어류, 닭, 육류
강 II	100% micro	재-가열, 우유, 물 끓이기, 야채, 음료

*주의 : 오븐에서 음식을 제거할 때, 타이머를 0으로 돌리는 방법으로 오븐 파워의 스위치가 해제되었는지 확인합니다. 이렇게 하는데 오류가 있을 경우, 그리고 음식이 없는 상태에서 마이크로웨이브를 작동할 경우 과열이 발생하고 그리고 마그네트론을 손상시킬 수 있습니다.

청소

콘센트로부터 플러그를 뺐는지 반드시 확인하도록 합니다.

<p>1. 조리실 외부</p> <ul style="list-style-type: none"> • 사용 이후 물기가 있는 천으로 제품의 비어 있는 부분을 청소합니다. 	<p>2. 조리실 내부</p> <ul style="list-style-type: none"> • 부속품은 제품에서 분리 후 중성세제를 이용해 닦아줍니다.
<p>3. 회전접시</p> <ul style="list-style-type: none"> • 조리실 내부는 더러워지면 반드시 물기가 있는 천으로 주의하여 청소하도록 합니다. 	<p>4. 회전링과 회전접시를 조리실 내부에 설치해 주십시오.</p> <ul style="list-style-type: none"> • 제품의 도어 유리를 청소할 때 금속 수세미는 표면에 상처를 만들고, 유리를 파손시킬 수 있어 사용을 금지합니다. - 제품 내부 벽면 청소시, 그릇에 레몬 반 조각, 물 300ml 넣고, 10분 동안 전자레인지 100%의 출력으로 가열합니다. 부드럽고, 건조한 천으로 제품을 청소하도록 합니다.

사용할 수 있는 그릇

- 내열성 유리 그릇(파이렉스류) : 가열 후 바로 찬물에 넣으면 깨지는 경우가 있으니 주의하십시오.
- 도기, 자기로 된 그릇 : 금선, 은선이 있는 그릇은 선이 타거나 깨질 위험이 있으니 주의하십시오.
- 내열성 플라스틱 그릇 : 내열 온도가 120℃ 이상 표시가 있는 것을 사용하되, 기름을 사용하는 요리에는 사용하지 마십시오.

사용할 수 없는 그릇

- 금속 그릇 : 금속제품은 전자파를 반사시켜 불꽃을 일으키므로 사용하지 마십시오.
- 강화유리 : 크리스탈, 커트유리등은 가열시 금이 가거나 깨지는 경우가 있으니 사용하지 마십시오.
- 칠기 나무로 된 그릇 : 칠이 벗겨지고 갈라지는 경우가 있으니 사용하지 마십시오.

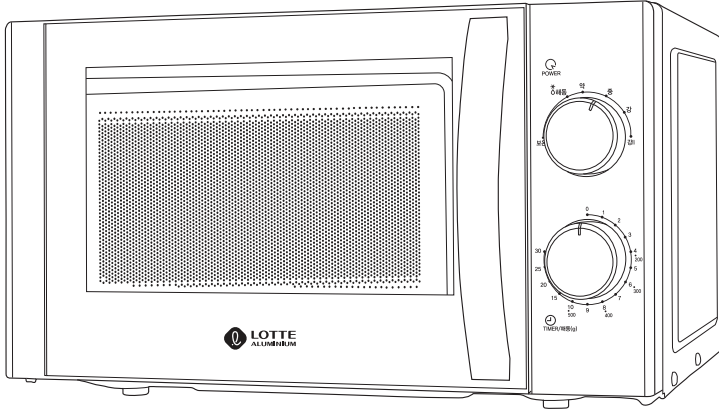
고장 진단과 조치방법

고장? 조치방법을 알아보까요?

이상이 생겼을 경우 아래사항을 점검해 보시고 그래도 이상이 있으면 A/S센터 1577-7818 으로 문의해주세요.

일 반	원 인	복 구
전자레인지로 시작할 수 없습니다.	<ul style="list-style-type: none"> •전원 플러그가 콘센트에 바르게 꽂혀 있습니까? •문이 확실히 닫혀 있습니까? •배전판 퓨즈나 차단기가 끊어지지 않았습니까? •조리방법을 제대로 선택하셨습니까? •혹시 정전은 아닙니까? 	<ul style="list-style-type: none"> •전원 플러그가 바로 꽂아주십시오. •문을 다시 닫아 주십시오. •끊어졌으면 교체하고 연결시켜 주십시오. •취소를 누르고 다시 시작하십시오.
조리상태가 나쁘다.	<ul style="list-style-type: none"> •조리순서, 시간 등 사용방법을 잘 선택하셨습니까? 	<ul style="list-style-type: none"> •조리기능을 다시 한번 확인하시고 사용해 주십시오.
동작시 불꽃이 튜다.	<ul style="list-style-type: none"> •조리실 내벽에 금속 제품등이 닿지 않았습니까? •은선이나 금선으로장식된 그릇을 사용하고 계십니까? •조리실 내에 찌꺼기가 있습니까? 	<ul style="list-style-type: none"> •벽에 닿지 않도록 하십시오. •은선이나 금선으로 장식된 그릇은 사용하지 마십시오. •깨끗이 청소해 주십시오.
회전점시가 불균일하게 돌거나 돌지 않는다.	<ul style="list-style-type: none"> •회전점시와 회전링이 바르게 놓여 있습니까? 	<ul style="list-style-type: none"> •정확하게 놓아 주십시오.
조리상태가 나쁘다.	<ul style="list-style-type: none"> •출력의 변화에 따라 일어난 현상이니 안심하시고 사용하십시오. 	

제품 규격입니다.



사양

모델 :	LE-1720MW
정격전압 :	220V~ 60Hz
소비전력 :	1,200W
정격출력 전원 (마이크로웨이브) :	700W
오븐 용량	최대용량 20L (가용용량 11.5L)
턴테이블 직경 :	Ø245mm
외부치수 :	262 x 452 x 355 mm
중량 :	약 10.5kg

■ 소비자 분쟁해결 기준

<공정거래위원회 고시>

품목별 해결기준		보상 내역	
피해 유형	보상 기준	보증기간 경과후	
1) 구입 후 10일 이내에 중요한 수리를 요할 때	제품교환 또는 구입가환급	유상수리	
2) 구입 후 1개월 이내에 중요한 수리를 요할 때	제품교환 또는 무상수리		
3) 정상적인 사용상태에서 발생한 성능 기능상의 하자 - 하자발생시 - 교환불가능시 - 교환된 제품이 1개월 이내에 중요한 수리를 요할 때 - 동일하자에 대해 2회까지 수리하였으나 고장 재발 - 여러 부위 하자에 대해 4회까지 수리하였으나 고장 재발	- 무상수리 - 구입가 환급 - 구입가 환급 - 제품교환 또는 구입가 환급 - 제품교환 또는 구입가 환급		
4) 정상적인 사용상태에서 발생한 성능 기능상의 하자 - 수리불가능시	제품교환 또는 구입가 환급	정액감가상각한 잔여 금액에 구입가의 5%를 가산하여 환급	
5) 소비자가 수리 의뢰한 제품을 사업자가 분실한 경우	제품교환 또는 구입가 환급	정액감가상각한 금액에 10%를 가산하여 환급 (최고한도 : 구입가격)	
6) 부품보유기간 이내에 수리용 부품을 보유하고 있지 않아 발생한 피해 • 정상적인 사용상태에서 성능·기능상의 하자로 인해 발생한 경우 • 소비자의 고의·과실로 인한 고장인 경우	- 제품교환 또는 구입가 환급 - 유상수리에 해당하는 금액 징수 후 제품교환	정액감가상각한 잔여 금액에 구입가의 5%를 가산하여 환급	
7) 천재지변에 의한 하자 발생 시			
8) 기타의 정상적인 사용조건에 반하는 외부영향에 기인된 하자	유상수리	유상수리	
9) 롯데기공의 지정기사가 아닌 사람이 수리한 경우의 하자			
10) 제품 고장이 아닌 단순 점검요청인 경우			
11) 사업자가 제품설치 중 발생한 피해	제품교환		

- 명시되지 않은 사항은(소비자 피해보상 규정)에 따릅니다.

고객의 권리

고객께서는 제품 사용 중에 고장이 발생할 경우, 구입일로 부터 1년 동안 무상 서비스를 받으실 수 있는 소중한 권리가 있습니다.

단, 고객과실 및 천재지변에 의해 고장이 발생한 경우에는 무상 기간내라도 유상 처리됨을 알려드립니다.

유상서비스(고객의비용부담)에 대한 책임

- ① 제품 내에 이물질이 투입(물, 음료수, 커피, 장난감 등)하여 고장이 발생하였을 경우
- ② 제품을 떨어뜨리거나, 충격을 주어 제품이 파손되거나 기능상의 고장이 발생하였을 경우
- ③ 신나, 벤젠 등 유기 용제에 의하여 외관이 손상되거나 변형된 경우
- ④ 사용전압을 오(誤)인가하여 제품 고장이 발생하였을 경우
- ⑤ 고객이 제품을 임의 분해하여 부속품이 분실 및 파손되었을 경우
- ⑥ 롯데기공 서비스센터의 수리기술자가 아닌 사람이 제품을 수리하거나 개조하여 고장이 발생하였을 경우
- ⑦ 롯데기공 제품의 사용설명서 내에 있는 「안전을 위한 주의사항」 을 지키지 않아 고장이 발생하였을 경우
- ⑧ 천재지변(낙뢰, 화재, 풍수해, 가스, 염해, 지진 등)에 의해 고장이 발생하였을 경우
- ⑩ 고객의 기타 과실에 의하여 고장이 발생하였을 경우


롯데전자 서비스 안내

서비스접수, 상담 및 서비스센터 문의는 전국 어디서나 지역번호 없이 1577-7818을 이용해 주시기 바랍니다.

제품 보증서

수리를 의뢰할 때는 구입일자가 기재된 본 보증서를 제시해야 서비스를 받을 수 있으므로 잘 보관하시기 바랍니다.

제품보증서

제품명		모델명		제조번호
전자레인지		LE-1720MW		
고객	성명		전화	
	주소			
판매원	명칭		전화	
	주소			
판매일				
보증책임자	명칭	 롯데알미늄 (주)	전화	1577-7818
	주소	서울시 금천구 가산디지털1로 19,8층 806-1호(대릉18차)		

고장 신고를 하실 때에는 제품의 모델명, 고장상태 및 주소, 성명, 전화번호, 위치를 정확히 알려주시고 담당자의 소속, 성명을 알아두시면 편리합니다.

■ 대표전화 : 1577-7818

A/S 주소 : 서울시 금천구 가산디지털2로 187 (가산동)



롯데알미늄 (주)

서울시 금천구 가산디지털1로19,8층 806-1호(대릉18차)