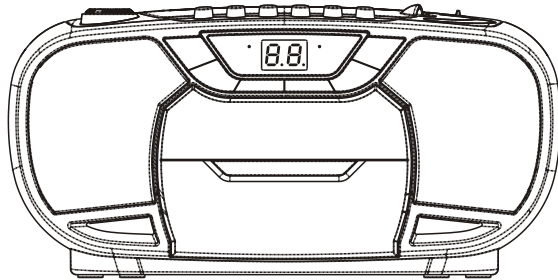


사용설명서

본 제품은 국내용(대한민국)입니다.
전원, 전압이 다른 국외에서는 사용할 수 없습니다.

사용전에 '안전을 위한 주의사항' 을 반드시 읽고
올바르게 사용해 주시고, 읽고 나신 후에도 잘 보관해
두십시오.

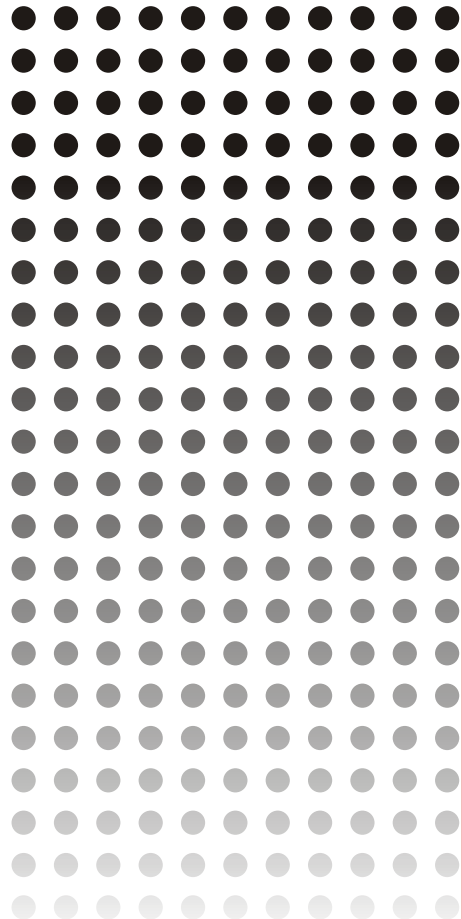


■ Stereo Portable CD Cassette Pingky-420

※ 사용설명서에 제품보증서가 포함되어 있습니다.



LOTTE



차 례

Stereo Portable CD Cassette

1. 소개

- 안전을 위한 주의사항 3-4
- 제품의 특징 5

2. 설치 준비

- 설치 준비6
 - ◆ 교류전원 및 유의 사항
 - ◆ 전원에 대하여
 - ◆ 건전지 교환 방법
 - ◆ 건전지를 다룰 때

3. 작동

- 각 부분의 명칭 및 개요7-8
- 각 기능 동작하기8
 - ◆ 음량 조절하기
 - ◆ 헤드폰 듣기
- 라디오방송듣기..... 9
 - ◆ 라디오 방송 선국하기
 - ◆ FM/AM 안테나 조절하기
 - ◆ 스테레오/모노 방송듣기
- 콤팩트 디스크 취급에 대하여10
- 콤팩트 디스크 동작하기11
 - ◆ CD 재생 듣기
 - ◆ 그 밖의 CD 재생기 기능
 - ◆ 디스크 기록에 대하여
- 카세트 테이프 취급에 대하여12
- 카세트 테이프 동작하기13
 - ◆ 카세트 테이프 듣기
 - ◆ 라디오 방송 녹음하기
 - ◆ CD 녹음하기
 - ◆ 내장 마이크로 녹음하기

- 4. 고장 진단 및 응급조치14
- 5. 제품 규격15
- 6. 제품 보증서16
- 7. 메모장17

제품의 특징

Stereo Portable CD Cassette

- ▶ **감쪽한 디자인**
제품의 미래 시각을 느낄 수 있도록 감쪽한 디자인으로 설계하였습니다.
- ▶ **LED 표시부**
CD의 기억번호, 트랙 등 다양한 기능들이 표시부에 나타납니다.
- ▶ **CD-R,CD/RW 오디오 재생 가능**
- ▶ **CD 기억 연주 기능**
컴팩트 디스크 재생시 원하는 곡을 총 20곡까지 기억시켜 연주할 수 있습니다.
- ▶ **CD 자동 반복 기능(한곡 또는 전체곡)**
청취하고자 하는 음악 중 한곡 또는 전체 곡을 반복해서 장시간 청취할 수 있습니다.
- ▶ **자동 녹음레벨 조정기(Auto Level Control)**
자동 녹음 레벨조정(ALC) 기능이 내장되어 테이프에 녹음시 녹음할 신호를 자동으로 조정하여 녹음이 됩니다.
- ▶ **녹음 기능**
라디오, 컴팩트 디스크의 음원을 테이프로 녹음 하실 수 있습니다.
- ▶ **헤드폰 기능**
음원입력이 헤드폰을 통하여 조용히 음악을 감상하실 수 있습니다.
- ▶ **내장 MIC 기능**
고감도 콘덴서 마이크가 내장되어 음성을 직접 녹음시킬 수 있습니다.

설치 준비

Stereo Portable CD Cassette

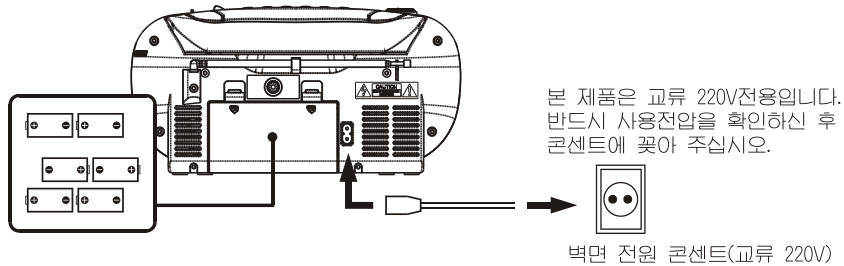
교류전원 및 유의 사항

- 본 제품은 교류 전원 AC 220V~, 60Hz에서 사용할 수 있습니다.
- 전원 코드 및 모든 부속품은 반드시 규격품을 사용하여 주십시오.
- 모든 연결이 완료된 후에는 기기의 교류 전원 코드를 교류 220V 콘센트에 연결하여 주십시오.

주의 : 제품 사용상 규정되어 있는 전원 외에 다른 전원을 사용할 경우 제품 고장이 발생할 수 있으며, 이것으로 인해 고장 발생시 무상 수리 및 보상 받을 수 없습니다.

전원에 대하여

제품을 설치하실 때 "안전을 위한 주의 사항" 내용을 꼭 확인하시고 설치하시기 바랍니다.



- 참고 : 1. 장시간 제품을 사용하지 않을 경우 전원코드를 콘센트로부터 빼주십시오.
2. 건전지를 넣어 사용한 경우 전원코드를 콘센트로부터 빼주십시오

건전지 교환방법

1. 전원 플러그를 전원 콘센트에서 빼신 후 본 제품의 밑면에 있는 건전지 장착용 커버를 열어서 주십시오.
2. 건전지 삽입구에 1.5V 건전지("C")형 6개를 표시된 극성과 동일하게 장착하여 주십시오.
3. 건전지의 극성이 일치되지 않으면 고장의 원인이 됩니다.
4. 건전지 장착용 커버를 바르게 닫아 주십시오.

주의 : 건전지가 소모되면 테이프의 속도가 느려지면서 음이 찌그러지고 음이 작아지면서 동작이 되지 않습니다. 이때에는 새것으로 교체하여 주십시오.

건전지를 다룰 때

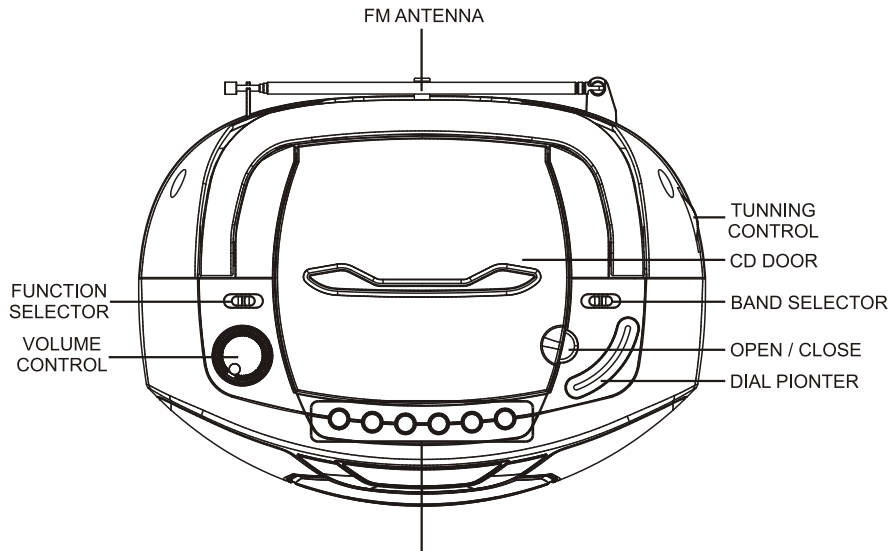
건전지의 누액은 제품이나 다른 물체에 손상을 줄 수 있습니다. 아래의 예방 조치를 준수하십시오.

- 모든 건전지를 올바른 극성으로 장착하여 주십시오.
- 새로운 건전지와 오래된 건전지를 혼용하지 마십시오.
- 동일한 타입에 동일한 상표의 건전지를 함께 사용하여 주십시오.
- 오랫동안 사용하지 않은 건전지는 제거하여 주십시오.
- 건전지를 오래 사용하지 않을 때는 누액으로 인하여 부식될 수 있으므로 빼내어 주십시오.
- 사용한 건전지는 어린 아이의 손에 닿지 않은 장소에 보관하고 분리수거 해주십시오.
- 건전지가 완전히 방전되면 모든 관계법에 따라 안전한 방법으로 처분하여 주십시오.

각 부분의 명칭 및 개요

Stereo Portable CD Cassette

앞면부



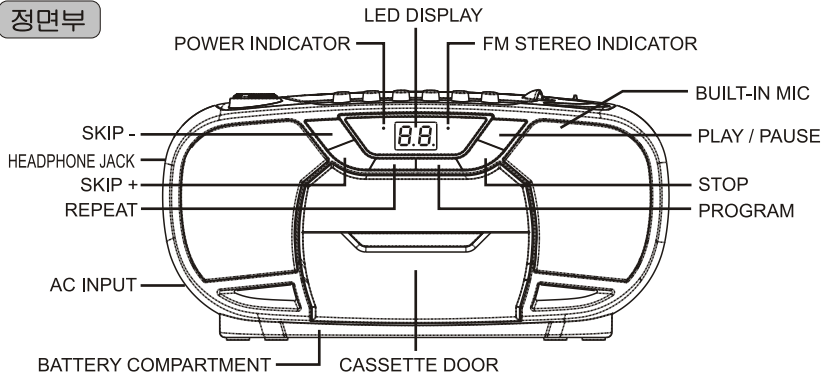
TAPE BUTTONS - PAUSE, STOP / EJECT, FAST FORWARD, REWIND, PLAY, RECORD

- FM Telescopic Antenna
(FM 로드 안테나)
- Function Selector Switch
[라디오/테이프(전원 OFF),MIC/CD]
- Volume Control
(음량조절기)
- Tuning Control
(라디오 튜닝 조정부)
- Band Selector Switch
(FM ST/FM/AM)
- CD Open/Close Door
(CD 열림/닫힘 도어)
- Radio Dial Scale
(라디오 다이얼 눈금)
- Cassette Pause(||) Button
(카세트테이프 일시정지 버튼)
- Cassette Stop/Eject(■ / ▲) Button
(카세트테이프 재생 중지 또는 열림 버튼)
- Cassette Fast Forward(◀◀) Button
(카세트테이프 빨리감기 버튼)
- Cassette Rewind(▶▶) Button
(카세트테이프 되감기 버튼)
- Cassette Play(◀) Button
(카세트테이프 재생 버튼)
- Cassette Record(●) Button
(카세트테이프 녹음 버튼)

각 부분의 명칭 및 개요

Stereo Portable CD Cassette

정면부



- LED 표시부
- Power Indicator (전원 표시부)
- Built-in MIC (내장 마이크 기능)
- CD Stop (■) Button (CD 재생 중지 버튼)
- CD Skip/Search [(-) ◀◀] Button (CD 역방향 선곡/탐색 버튼)
- CD Skip/Search [(+) ▶▶] Button (CD 정방향 선곡/탐색 버튼)
- Cassette Compartment (카세트 장착부)
- CD Repeat Button (CD 재생 반복 버튼)
- CD Program Button (CD 프로그램 버튼)
- CD Play/Pause(▶▶) Button (CD 재생 또는 일시정지 버튼)
- Stereo Headphone Jack [스테레오 헤드폰 삽입 단자(φ 3.5mm)]
- AC Socket (AC 입력단자)
- Battery Compartment (건전지 장착부)

각 기능 동작하기

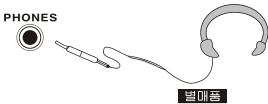
음량 조절하기

음량 조절기는 오른쪽 방향(Max)으로는 음량이 커지고, 왼쪽 방향(Min)으로는 음량이 작아집니다.

참고 : 본체의 기능 선택시 음량 조절기로 음량을 줄이십시오., 갑작스런 고음으로 스피커와 청각에 손상이 있을 수 있습니다.

헤드폰 듣기

PHONES



음악을 혼자서 조용히 감상하고 싶을 때에는 별매품의 헤드폰 플러그를 본 제품의 헤드폰 단자(φ 3.5mm)에 꽂아서 사용하여 주십시오. 이때 스피커 음은 차단됩니다.

참고 : 헤드폰으로 음악을 들을 때는 음량을 너무 올리거나 장시간 사용을 피해 주십시오, 장시간 음악을 청취하시면 귀의 건강에 좋지 않습니다.

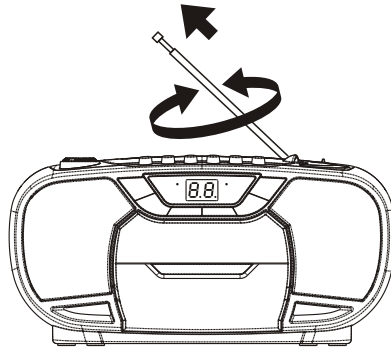
라디오 방송 듣기

Stereo Portable CD Cassette

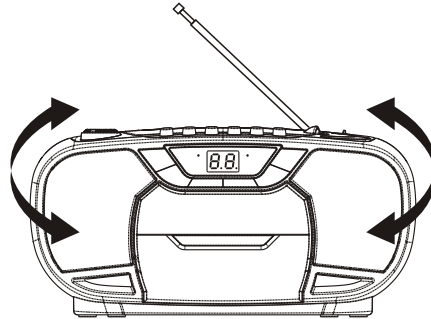
■ 라디오 방송 선국하기

1. 기능 선택[Function] 스위치를 라디오[Radio]로 선택하십시오.
2. [Band] 절환 스위치로 "AM/FM/FM ST"를 원하는 위치로 선택하여 주십시오.
3. [Tuning] 다이얼을 이용하여 원하는 방송국을 선택하신 후 음량 조절기로 음량을 조절하십시오.

■ FM/AM 안테나 조절하기



FM방송은 로드 안테나를 이용하여 최적의 수신이 되도록 조절하시기 바랍니다.



AM방송 안테나는 제품 안에 유도 지향성 안테나가 내장되어 제품을 이동하여 최적의 방송 상태로 맞추어 사용하기 바랍니다.

■ 스테레오/모노 방송 듣기

1. FM 스테레오 방송을 수신하려면 [Band] 절환 스위치 "FM ST"으로 맞추어 주시면 스테레오 방송이 수신됩니다.
2. FM 스테레오 방송 수신 상태가 약하여 "쌩" 하는 잡음이 심하면 [Band] 절환 스위치 "FM"으로 맞추어 주시면 모노로 수신되면서 잡음이 감쇄됩니다.

참고 : 제품 사용 후 전원을 꺼짐으로 하실 때에는 기능[Function] 선택 스위치를 테이프 (전원 OFF) 위치로 놓아 주십시오.

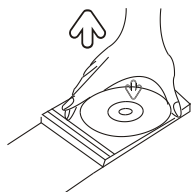
컴팩트 디스크 취급에 대하여

Stereo Portable CD Cassette

COMPACT DISC DIGITAL AUDIO
 ◎ 표시가 있는 정품 컴팩트 디스크 (12cm/8cm)를 사용하여 주십시오.

◎ 컴팩트 디스크는 반드시 라벨면을 위로하여 디스크 트레이에 장착하여 주십시오. (컴팩트 디스크는 한쪽면만 재생 됩니다.)

◎ 컴팩트 디스크를 케이스에서 꺼낼 때는 케이스의 중심을 누르면서 꺼내시고, 디스크의 신호면에 손이 닿지 않도록 잡으십시오.



◎ 신호기록면에 묻은 지문이나 먼지 등은 부드러운 천을 이용하여 안쪽에서 바깥 쪽으로 닦아 주십시오.



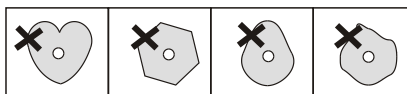
◎ 종래의 레코드판 클리너나 방전 스프레이, 벤젠 또는 신나 등을 이용하여 디스크를 닦지 마십시오. 그런 화학약품은 디스크의 플라스틱을 영구히 손상시킬 수 있습니다.

◎ 직사광선이 닿는 곳, 온도가 높은 곳 또는 습도가 높은 곳에 디스크를 두지 마십시오. 장시간 방치할 경우 디스크가 변형될 우려가 있습니다.

◎ 신호면에 종이를 붙이거나 볼펜 등으로 쓰지 마십시오.

◎ 연주가 끝난 디스크는 반드시 케이스에 넣어 보관하십시오.

◎ 비정상적인 모양의 디스크를 사용하면 본체가 고장날 수 있습니다.



◎ 렌즈에 먼지가 끼어 있으면 동작하지 않는 경우가 있으므로 기름이나 먼지가 많은 장소에 설치하지 마시고, 시판중인 CD 렌즈 크리너로 렌즈의 먼지를 정기적으로 청소해 주도록 하십시오.

◎ 컴팩트 디스크 플레이어는 광학읽기장치(픽업)가 정밀하게 만들어져 있으므로, 부딪치거나 떨어뜨리는 등 강한 충격을 주지 않도록 주의하십시오.

◎ 컴팩트 디스크의 광학식 픽업은 정밀하게 만들어져 있어, 사용중 진동을 주는 경우 음이 될 수 있으므로 진동이 없는 장소에 설치하여 사용하십시오.

◎ 제품을 공기가 찬 장소에서 갑자기 따뜻한 장소로 이동하면 동작부나 렌즈에 이슬이 생겨 재생이 안 될 수 있습니다. 이때는 전원을 켜 놓고 1~2시간 이상 지난 후 디스크를 넣고 사용하십시오.

주의:

이 기기는 레이저 빔을 사용합니다. 픽업 렌즈를 분해하거나, 눈으로 픽업 렌즈를 절대 들여다 보지 마십시오. 레이저 빔으로 인한 사고를 막기 위해 반드시 숙련된 기술자에 의해서만 열어야 합니다.

콤팩트 디스크 동작하기

Stereo Portable CD Cassette

CD 재생 듣기

1. 기능 (Function) 선택 스위치를 [CD] 모드로 선택하십시오.
2. CD 장착 도어에 CD 라벨 부분이 위로 가도록 디스크를 삽입후 도어를 닫아 주십시오.
3. 전체 트랙 수가 LED 표시부에 나타납니다.
4. 디스크 재생을 시작하려면 [Play/Pause (▶||)] 버튼을 눌러 주시고, 음량조절기 [Volume]으로 음량을 조절하여 주십시오.
5. 디스크 재생 중에 일시적으로 정지하려면 [Play/Pause (▶||)] 버튼을 한번 더 눌러 주십시오.
6. 디스크 재생을 정지하시려면 [Stop (■)] 버튼을 눌러 주십시오.

그 밖의 CD 재생기 기능

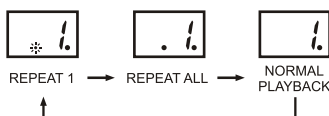
■ Skip- 선곡/고속 탐색 Skip+ :

다음 트랙 또는 반복적으로 여러 트랙을 정방향 또는 역방향으로 선곡하려면 [Skip- 또는 Skip+] 버튼을 눌러주십시오.

디스크 재생 중에 [Skip- 또는 Skip+] 버튼을 길게 누르면 누르고 있는 동안에 정방향 또는 역방향으로 고속 탐색하실 수 있습니다. 이때 누르고 있는 버튼을 놓으면 정상적으로 재생이 됩니다.

■ Repeat Play(반복 연주)

디스크 연주 중에 [Repeat] 버튼을 누르면 "REPEAT 1" LED표시가 점멸하며 현재의 트랙이 반복 연주되고 한번 더 [Repeat] 버튼을 누르면 "REPEAT ALL" LED표시가 점등되며 모든 트랙이 반복 연주됩니다. 한번 더 [Repeat] 버튼을 누르면 "REPEAT" LED표시가 사라지면서 반복이 해제 됩니다.



■ Programming(프로그램 저장하기)

CD 정지 상태에서 [PROG] 버튼을 누르면 [.] 표시가 점멸되며 [Skip- 또는 Skip+] 버튼을 이용하여 원하는 트랙을 선택하신 다음 한번 더 [PROG] 버튼을 누르면 프로그램이 저장됩니다. 이와 같은 과정을 계속 원하시면 트랙 수만큼 반복하여 주십시오. (20개까지 트랙저장이 가능합니다.)

참고 : 저장된 트랙 프로그램 해제 조건

1. 전원이 꺼졌을 때.
2. [Program] 버튼을 누른후 [Stop(■)] 버튼을 2번 눌렀을 때
3. CD 장착 도어를 열거나, 기능[Function] 선택이 라디오/테이프모드로 전환 될 때.

디스크 기록에 대하여

- CD-R/RW 디스크는 제작하는 매체(CD-Recorder, PC, 디스크 상태)에 따라 디스크 재생이 안될 수 있습니다.
- 사용자가 편집한 CD-R(Recordable) 및 CD-RW (Rewritable)은 이미 완성됐을 경우에만 재생됩니다.
- 음악 CD 포맷으로 녹음된 CD-R 또는 CD-RW를 재생할 수 있습니다. (단, CD의 음성이나 녹음 상태에 따라 재생되지 못할 수도 있습니다.)
- CD-RW의 경우 읽어들이는 시간이 좀 더 필요합니다. (이유는 CD-RW가 일반 CD에 비해 반사율이 낮기 때문입니다.)
- 650MB(74분) CD-R 디스크를 사용하십시오. 700MB(80분)이상 CD-R 디스크는 재생이 안 될 수 있으니 가능한 사용하지 마십시오.
- CD-RW(Rewritable) 디스크는 재생이 안될 수 있으니 가능한 정품 디스크를 사용하십시오.

주의 : CD-RW 디스크의 경우, 고배속으로 Write 하거나 Writing format에 따라 data를 읽지 못하는 경우가 발생될 수 있습니다. 이 경우 다시 Write 하거나 또한, 규정속도가 표기되지 않은 디스크는 저배속으로 Write 하시기 바랍니다.

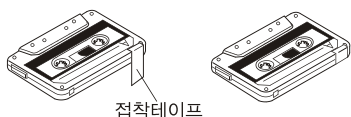
카세트 테이프 취급에 대하여

Stereo Portable CD Cassette

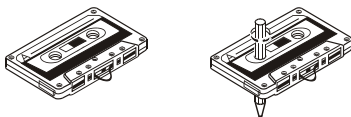
■ 소거 방지용 탭

카세트 테이프에는 소거 방지용 탭이 있어서 간직하고 싶은 녹음 내용이 실수로 지워지는 것을 막을 수 있으며, 소거 방지용 탭은 A면, B면 용이 각각 있으므로 양면의 녹음을 보호할 수 있습니다. 드라이버로 탭을 제거해 주시면 녹음이 지워지지 않으며 다시 녹음을 하고 싶을 때에는 탭이 있던 자리를 점착 테이프로 붙여 주십시오.

* 주의: 카세트 테이프 검지용 구멍을 피하여 붙여 주십시오.



■ 카세트 테이프가 느슨하게 감겼을 때에는 캡스턴 등에 감겨서 손상될 수 있습니다. 이러한 경우에는 릴의 중심에 연필이나 볼펜을 넣고 돌려서 테이프를 감아 주십시오.



■ 음악 전용 카세트 테이프는

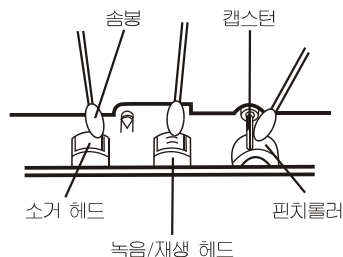
단 시간용 테이프(C-90 또는 C-60)가 장 시간용 테이프(C-120)보다 좋습니다. C-120은 테이프가 얇기 때문에 급격한 조작이나 핀치롤러 등에 의해 늘어지기 쉬운 테이프가 말리는 경우가 있으며 온도에 의한 늘어남도 단 시간용 보다는 불리하기 때문입니다.

■ 카세트 테이프를 유지하는 방법은

- ⊙ 재생 또는 녹음하시기 전에 빨리감기나 되감기를 하십시오. 이것은 테이프의 감김이 불규칙할 때 생기는 손상을 방지할 수 있습니다.
- ⊙ 고온, 다습한 장소에서 사용, 보관은 피하여 주십시오.
- ⊙ 먼지나 오물이 많은 장소에 방치하지 말아 주십시오.
- ⊙ 자석이나 자기력이 없는 곳에 두십시오. 이음이 들리고 녹음한 내용이 지워질 우려가 있습니다.
- ⊙ 직사광선이 닿는 곳이나 녹이 생기기 쉬운 곳을 피하여 주십시오.

■ 테이프 헤드(HEAD) 청소

카세트 헤드, 핀치 롤러, 캡스턴과 연결 부분을 헤드 크리너에 적신 얇고 깨끗한 천으로 닦아 주십시오.



참고 :

저작권자의 허가 없는 대상(디스크, 테이프)을 기록하면 위법 행위입니다. 만약 기록을 하려면 저작권자의 허가를 받아야 합니다. 제조회사는 저작권자의 권리를 침해하는 용도나 다른 행위로 인한 무단 복사에 대하여 책임을 지지 않습니다.

카세트 테이프 동작하기

Stereo Portable CD Cassette

카세트 테이프 듣기

1. 기능[Function] 선택 스위치를 테이프[Tape] 모드로 선택하십시오.
2. [Play/Eject(■ / ▲)] 버튼을 눌러서 카세트 도어를 열고 테이프를 삽입하여 주십시오.
3. 재생을 시작하려면, [Play (◀)] 버튼을 눌러주십시오.
4. 음량 [Volume] 조절기로 음량을 조절하여 주십시오.
5. 테이프를 빨리 감기를 하시려면 [F.FWD(◀◀)] 버튼을 눌러 주시고, 테이프를 되감기를 하시려면 [Rewind(▶▶)] 버튼을 눌러 주십시오.
6. 재생을 일시적으로 중지하시려면 [Pause(||)] 버튼을 눌러 주시고 다시 재생을 하시려면 [Pause(||)] 버튼을 다시 한번 눌러 주십시오.
7. 재생을 중지하시려면 [Stop/Eject(■ / ▲)] 버튼을 눌러 주시고, 카세트 테이프를 꺼내려면 [Stop/Eject(■ / ▲)] 버튼을 다시 눌러 주십시오.

참고 ● 카세트 테이프를 장착하기전에 테이프가 헐렁하거나 또는 손상이 있는지 확인하여 삽입하여 주시기 바랍니다. 그렇지 않으면 테이프가 열려서 손상을 받을 수 있습니다.
● 카세트 도어에 테이프를 올바르게 장착하여 주십시오. 그렇지 않으면 카세트 도어가 열리지 않을 수 있습니다.
● 카세트 테이프 버튼을 무리하게 사용하시면 테이프 또는 제품에 손상을 줄 수 있으니 주의 바랍니다.

라디오 방송 녹음하기

1. 카세트 테이프 장착부를 열고 녹음할 공 테이프를 삽입하여 주십시오.
2. 기능[Function] 선택 스위치를 라디오[Radio] 모드로 선택하십시오.
3. [Band] 절환 스위치로 "AM/FM/FM ST"를 원하는 위치로 선택하여 주십시오.
4. [Tuning] 다이얼을 이용하여 원하는 방송국을 선택하십시오.
5. [Record(●)] 버튼을 누르면 녹음이 시작됩니다.
6. 녹음을 일시적으로 중지하시려면 [Pause(||)] 버튼을 눌러 주시고 다시 녹음하시려면 [Pause(||)] 버튼을 다시 한번 눌러주십시오.
7. 녹음을 중지 하시려면 테이프 [Stop/Eject(■ / ▲)] 버튼을 눌러 주십시오.
8. 녹음한 내용을 들으려면 "카세트 테이프 듣기" 를 참조하십시오.

주의 : ● 메탈 또는 크롬 공테이프는 본 제품에서는 녹음용으로 사용할 수 없습니다.

CD 녹음하기

1. CD 디스크와 녹음용 카세트 공 테이프를 각 장착부에 삽입하여 주십시오.
2. CD의 [Skip- 또는 Skip+] 버튼을 이용하여 원하는 선곡을 선택하여 주십시오.
3. 카세트 테이프 [Pause(||)] 버튼을 눌러 주십시오.
4. [Record(●)] 버튼을 누르고, CD의 [Play/Pause(▶||)] 버튼을 눌러 주십시오.
5. 카세트 테이프 PAUSE(||) 버튼을 해제하시면 녹음이 시작됩니다.
6. 카세트 테이프 녹음을 중지하시려면 테이프 [Stop/Eject(■ / ▲)] 버튼을 눌러 주십시오.
7. 녹음한 내용을 들으시려면 "카세트 테이프 듣기" 를 참조하십시오.

내장 마이크로 녹음하기

1. 기능[Function] 선택 스위치를 테이프[Tape] 모드로 선택하십시오.
2. 카세트 테이프 장착부를 열고 녹음할 공 테이프를 삽입하고 [Pause(||)] 버튼을 누르십시오.
2. [Record(●)] 버튼을 누르시고, [Pause(||)] 버튼을 해제하신 후 내장 마이크를 향하여 녹음을 시작하십시오.
4. 녹음한 내용을 들으시려면 "카세트 테이프 듣기" 를 참조하십시오.

참고 : 본 제품은 고감도 콘덴서 마이크(MIC)가 내장되어 있기 때문에 특별히 마이크에 입을 가깝게 할 필요가 없습니다.

고장 진단 및 응급조치

Stereo Portable CD Cassette

■ 제품이 고장났다고 생각될 경우 다음 증상을 확인하십시오.
만일 다음 사항으로 조치가 안될 경우에는 가까운 당사 판매점이나 소비자보호센터로 문의하여 주십시오.

증상	원인	조치방법
◎ 소리가 들리지 않음	◎ 전원 코드가 콘센트에 빠져 있습니다. ◎ 건전지가 모두 소모 되었습니다.	◎ 전원 코드를 콘센트에 연결합니다. ◎ 새로운 건전지로 교체하여 주십시오.
◎ 라디오 수신 상태가 좋지 않음	◎ 안테나 방향과 높이가 적절히 조정되지 않았습니다. ◎ 방송국이 적절히 동조되지 않았습니다.	◎ 안테나 방향과 높이를 적절한 위치로 조정하여 주십시오. ◎ 튜닝을 정확히 맞춰 주십시오.
◎ CD 탐색시 지정된 위치로 가지 않음	◎ CD가 더럽거나 흠이 있습니다.	◎ CD를 깨끗하게 닦거나 교체하십시오.
◎ CD 재생이 안됨	◎ DISC가 위/아래가 뒤집혀 있습니다.	◎ 리벨이 있는 면이 위로 가도록 CD를 넣어 주십시오.
◎ 테이프 주행이 안됨	◎ 테이프가 끝까지 돌아갔습니다.	◎ 뒤감기나 주행 방향을 바꿔 주십시오.
◎ 테이프 재생시 소리가 나지 않음	◎ 테이프에 녹음된 신호가 없습니다. ◎ 헤드가 더럽습니다.	◎ 녹음된 테이프를 바꾸어 주십시오. ◎ 헤드를 닦아 주십시오.
◎ 녹음이 되지 않는다	◎ 테이프의 소거방지탭이 제거되어 있습니다. ◎ 헤드가 더럽습니다.	◎ 테이프를 교환 또는 탭을 막아 주십시오. ◎ 헤드를 닦아 주십시오.
◎ 녹음하여 재생시 음이 불량함	◎ 헤드가 더럽습니다. ◎ 헤드가 자기화 되었습니다.	◎ 헤드를 닦아 주십시오. ◎ 헤드의 자기를 제거하여 주십시오.

* 사용도중 기능상의 오동작(또는 이상표시)이 발생할 시 전원 코드를 전원 콘센트에서 제거 후 5~10초 경과 후 다시 꽂아 주십시오.

제품 규격

Stereo Portable CD Cassette

■ 일반규격

전원	AC 220V~, 60Hz 건전지 : 1.5V x 6, "C" size DC 9V
소비전력	12W
제품크기	290(W) X 135(H) X 220(D)mm
무게	2.4Kg (건전지 포함안됨)

■ 앰프부

정격출력	1.2W + 1.2W(8 Ω THD 10 %)
주파수 응답	100Hz ~ 16KHz

■ 라디오부

주파수 범위	FM 88~108MHz AM 530~1600KHz
안테나	FM : Telescopic - Antenna AM : Built-in Ferrite Bar

■ 카세트부

테이프 속도	4.75 cm/sec
주파수 응답	125Hz ~ 8KHz
녹음 방식	DC Bias

■ 콤팩트 디스크부

광학 픽업	레이저 빔
주파수 응답	100Hz ~ 16KHz

■ 스피커

형식	77mm Cone
----	-----------

■ 부속품

사용설명서	1부
AC 코드	1개

참고 : 본 제품의 디자인과 성능은 예고없이 변경될 수 있습니다,
설명서에 사용되는 삽화는 생산되는 모델과 약간 다를 수 있습니다.

제품 보증서

Stereo Portable CD Cassette

제 품 보 증 서

아래와 같이 보증합니다.

- ※ 본 제품은 소비자피해 보상규정에 의해 보상을 받을 수 있습니다.
- 본 제품은 엄격한 품질관리 및 검사과정을 거쳐서 만들어진 제품입니다.
 - 소비자의 정상적인 사용상태에서 고장이 발생하였을 경우 구입하신 대리점이나 본사 서비스 센터에서 우측 보증기간동안은 무상 수리를 해드립니다.
 - 보증기간이 경과한 경우 및 보증기간이내라 하더라도 본 보증서내의 유상서비스 안내에 해당되는 경우는 서비스요금을 받고 수리해 드립니다.
 - 수리를 요청 때는 보증서를 꼭 제시하십시오.
 - 보증서는 재발행치 않으므로 소중히 보관하십시오.
 - 본 보증서는 국내에서만 유효합니다.
 - 가정용이 아닌 영업용도(영업활동, 비정상적인 사용 환경등)로 사용하는 경우는 보증기간을 6개월로 단축합니다.

제 품 명	모 델 명	제 조 번 호
Stereo Portable CD Cassette	Pingky-420	
고 객	성 명	전 화
	주 소	
보 증 책 임 자	명 칭	롯데알미늄(주) 전 화 02)2633-9344
	주 소	서울특별시 금천구 독산동 1005번지
판 매 자	명 칭	전 화
	주 소	성 명
판 매 일 자	년 월 일	보증기간 1년
수리용부품보유기간		제품 생산 중지후 5년

* 제품구입시 고객, 판매자, 판매일자, 재조번호 란을 꼭 기재 받으시기 바랍니다.

서비스를 신청하실때

- 제품을 사용중 이상이 발생하였을 경우에는 사용설명서의 사용법 및 고장시 확인사항을 다시한번 확인하신 후 구입처나 서비스 대행점 또는 당사 소비자 보호센터로 연락하시기 바랍니다.
- 연락하실 때는 아래사항을 알려주십시오.
제품명, 모델명, 주소, 성명, 전화번호, 고장증상, 사용상 불편하신점.

기 타

- 고장수리 의뢰시, 보증서를 반드시 제시하여 주십시오.

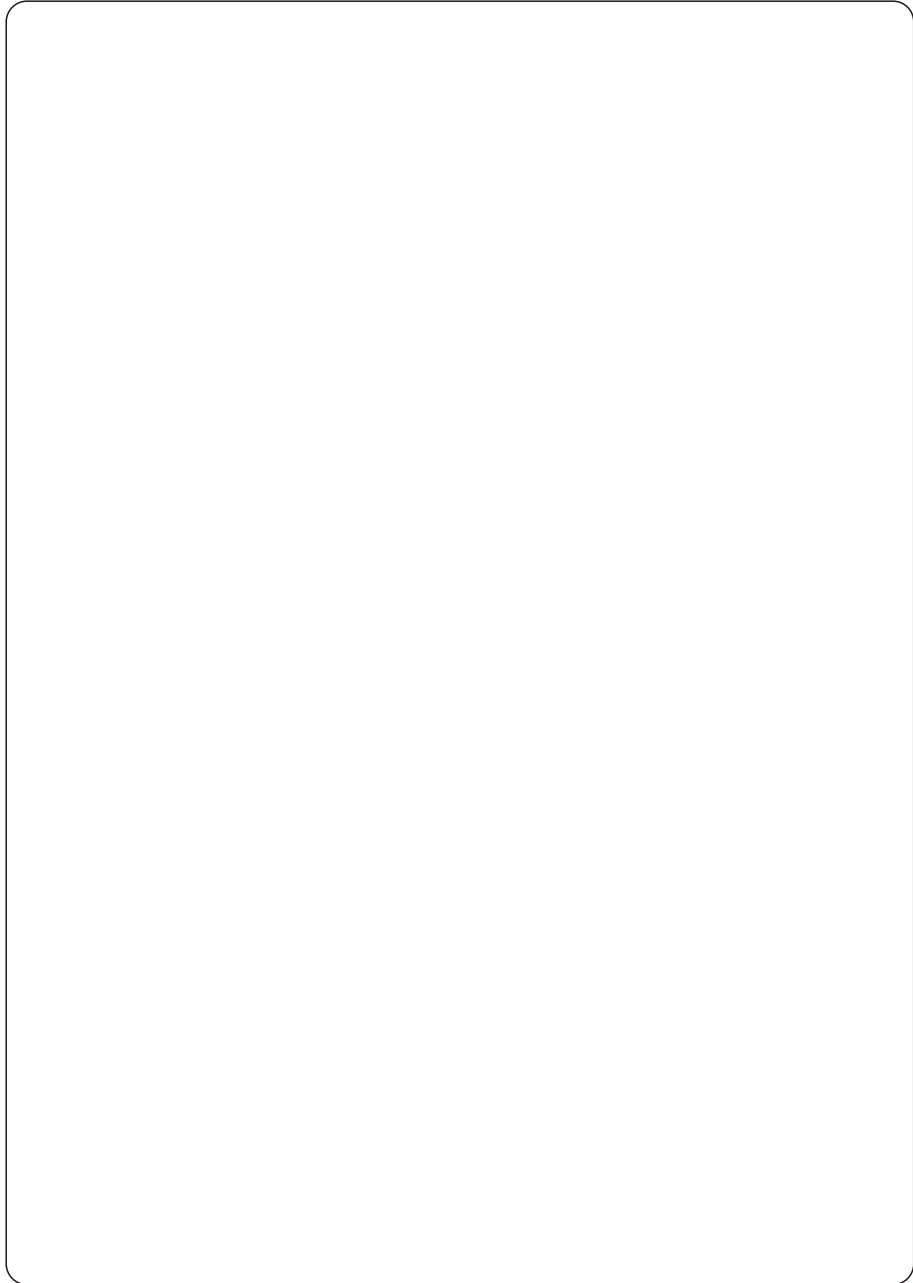
수리일자	모델명	수리내용	유·무상구분(금액)	확인
			(유·무상)	
			(유·무상)	
			(유·무상)	
			(유·무상)	
			(유·무상)	
			(유·무상)	
			(유·무상)	

보증규약

당사는 본 제품의 품질보증을 위해 최선을 다하고 있습니다.

- 제품 구입일로부터 보증기간 이내에 정상적으로 사용한 상태에서 제품이 이상이 발생한 경우에는 무상으로 수리하여 드립니다.
- 다음과 같은 경우는 서비스 요금(수리비+부품비)을 받고, 수리하여 드립니다.
 - 보증기간이 경과한 후 발생한 성능불량 및 고장이 발생한 경우
 - 보증기간 이내에도 다음과 같은 경우에는 서비스 요금을 받고, 수리하여 드립니다.
 - 사용자의 취급부주의로 인한 고장의 경우
 - 당사가 지정한 서비스센터 이외에서 제품수리를 하여 제품의 내용을 변경 또는 손상시킨 경우
 - 부품 수명이 경과한 경우
 - ① DECK HEAD, BELT, GEAR 등
 - ② PICK UP, MOTOR 등
 - ③ 표시부, LAMP 등
 - ④ 기타 소모 부품
 - 고장원인이 본 제품 이외의 기기에 의한 고장인 경우
 - 천재지변에 의한 고장인 경우

메 모 장



롯데전자 소비자 보호센터 안내



저희 회사는 전국 각 곳에 소비자 보호센터를 설치, 운영하고 있습니다. 사용중에 불편한 점이 있으시면 구입하신 대리점이나 가까운 소비자 보호센터에 연락주시면 성심껏 도와드리겠습니다. 고장신고를 하시기 전에 다시 한번 이 사용설명서를 잘 살펴보시기 바랍니다.

고장 신고를 하실 때에는 제품의 모델명, 고장상태 및 주소, 성명, 전화번호, 위치를 정확히 알려 주시고 담당자의 소속, 성명을 알아두시면 편리합니다.

■ 전국 소비자 보호센터

본 제품은 아래의 지역에서 서비스를 받으실 수 있습니다.

< 대표 전화 1577-7818 >

- | | | |
|---------------------|---------------------|---------------------|
| ● 본부 : 02-2633-9944 | ● 원주 : 033-744-6386 | ● 울산 : 052-296-3852 |
| ● 잠실 : 02-420-0851 | ● 강릉 : 033-647-4446 | ● 진주 : 055-745-6880 |
| ● 노원 : 02-933-8333 | ● 대전 : 042-256-6644 | ● 대구 : 053-746-8188 |
| ● 서초 : 02-588-8101 | ● 청주 : 043-266-2244 | ● 포항 : 054-248-1717 |
| ● 수원 : 031-235-4566 | ● 광주 : 062-527-6797 | ● 상주 : 054-535-8272 |
| ● 일산 : 031-913-7333 | ● 순천 : 061-755-5886 | ● 구미 : 054-452-4145 |
| ● 안양 : 031-442-9945 | ● 전주 : 063-242-8377 | ● 안동 : 054-843-9007 |
| ● 인천 : 032-866-9922 | ● 부산 : 051-862-0026 | ● 제주 : 064-757-6211 |
| ● 부천 : 032-656-6344 | ● 마산 : 055-297-9993 | ● 평택 : 031-653-9006 |
| ● 통영 : 055-643-7442 | | |

All Right!
 **롯데알미농주식회사**
서울특별시 금천구 독산동 1005번지