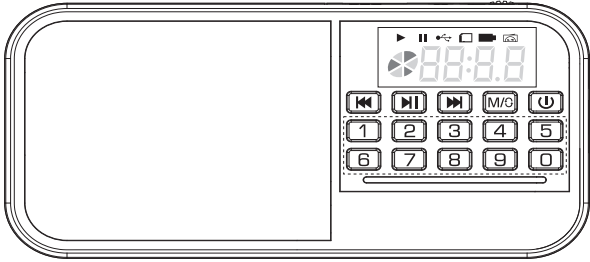


휴대용 라디오

PINGKY-15

사용설명서



이 사용설명서는 제품보증서가 포함되어 있으니 잘 보관하여 주십시오.

안전 및 주의사항

- 본 제품을 분해, 수리, 개조하지 마십시오.
- 본 제품을 태양 및 열을 피하여 주시고, 이동 중에는 먼지가 많은 장소 및 떨어뜨려 제품에 충격을 주지 마십시오.
- 본 제품을 비(물)나 습도가 많은 장소를 피하여 주십시오.
- 천둥, 번개가 치면 건물 밖에서 사용하지 마십시오.
- 외관 청소시에는 물이나 신나 및 기름류 등 닦는 세제로 사용하지 마시고, 부드러운 마른 헝겊으로 닦아 주십시오.
- 소리가 작아서 건전지 교환시 새로운 건전지와 오래된 건전지를 혼용하여 사용하지 마십시오.
- 본 제품을 오랫동안 사용하지 않을 경우 건전지를 빼내어 주십시오. 건전지에 누액이 흘러 제품에 손상을 줄 수 있습니다.
- 지정한 이외의 건전지는 사용하지 마십시오. 전지 파열, 누액에 의한 제품 손상을 입을 수 있습니다.
- 라디오 청취 중에 소리가 약해지면 건전지를 새것으로 교환하여 주십시오.
- 건전지 누액이나 폭발을 방지하기 위해서는 건전지를 냉각시키거나 가열, 분해하지 마십시오.

기능 동작하기

FM 방송 듣기 (라디오 모드)

1. 본체 전원 (⏻) 버튼을 눌러 전원을 "on"합니다.
2. (⏪) 버튼을 길게 누르면 자동 채널검색이 시작됩니다.
3. 채널검색 완료 후 (⏪/⏩) 버튼을 누르면 저장된 프리셋 채널로 이동이 가능합니다.
4. (⏪/⏩) 버튼을 길게 누르면 수동으로 선국하실 수 있습니다.
5. (번호) 버튼을 누르면 해당번호 저장된 채널로 바로 이동이 가능합니다. 또한 (번호)버튼으로 직접 주파수를 입력하면 원하는 방송국 이동이 가능합니다.
6. (음량조절기)로 적당한 음량을 조정하여 청취바랍니다.

참고 : 재생/일시정지 (⏪) 버튼을 누르면 일시적으로 음소거 기능도 가능합니다.

USB MP3파일 재생하기

1. 본체 전원 (⏻) 버튼을 눌러 전원을 "on" 합니다.
2. MP3 파일로 저장된 USB를 본체 USB입력단자에 삽입하시면 자동으로 재생이 시작됩니다.
3. (⏪) 버튼을 누르면 일시정지가 가능합니다.
4. 재생 중에 (⏪/⏩) 버튼을 누르면 이전곡/다음곡으로 이동이 가능합니다.
5. 재생 중에 (⏪/⏩) 버튼을 누르고 있으면 후진/전진 탐색이 가능합니다.
6. (번호)버튼을 누르면 해당 번호 트랙으로 바로 이동 재생이 가능합니다.

기능 동작하기

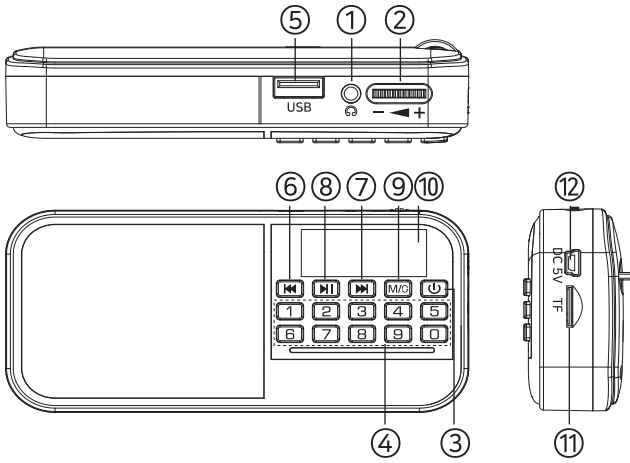
마이크로(TF)카드 MP3파일 재생하기

1. 본체 전원 (⏻) 버튼을 눌러 전원을 "on" 합니다.
2. MP3 파일로 저장된 TF카드를 본체 TF카드 입력단자에 삽입하시면 자동으로 재생이 시작됩니다.
3. (⏪) 버튼을 누르면 일시정지가 가능합니다.
4. 재생 중에 (⏪/⏩) 버튼을 누르면 이전곡/다음곡으로 이동이 가능합니다.
5. 재생 중에 (⏪/⏩) 버튼을 누르고 있으면 후진/전진 탐색이 가능합니다.
6. (번호)버튼을 누르면 해당 번호 트랙으로 바로 이동 재생이 가능합니다.

참고 : USB메모리카드 TF(마이크로)카드 주의사항

1. 본 제품은 8GB이하의 USB/TF 카드 메모리가 가장 이상적으로 지원합니다.
2. 고음질 파일은 지원이 되지 않을 수 있습니다.
3. WMA파일은 지원이 되지 않습니다.
4. USB/TF 카드 포맷방식은 "FAT32"만 지원되고 "NTFS"는 지원이 안됩니다.

명칭 및 기능



1. 헤드폰단자(Headphone Jack)
헤드폰출력단자 : ø 3.5mm
- 2.음량조절기(Volume Control) - 길게 누르면 전지탐색 이동
- 3.전원 on/off (⏻) 버튼
- 4.번호 버튼(0 ~ 9번)
- 5.USB입력단자(USB Jack) - 정지상태에서 기능 전환
- 6.이전곡 (⏮) 버튼 (Prev Song) - 재생중에 한국/전체 반복
- 짧게 누르면 이전곡 이동
- 길게 누르면 후진탐색 이동
- 7.다음곡 (⏭) 버튼 (Next Song) - 짧게 누르면 이전곡 이동
- 8.재생/일시정지 (⏮) 버튼
- 9.모드/반복 (M/G) 버튼
- 10.표시부(Digital Display)
- 11.TF Card 입력단자
- 12.USB 충전단자(DC 5V)

일반 기능

전원 공급

- 1.본체 뒷면의 충전지 삽입구를 열고 충전건전지를 극성에 맞게 올바르게 넣어 주십시오.
- 2.본체 전원버튼 (⏻)를 2초이상 길게 누릅니다.
- 3.표시부에 전원이 들어오면서 재생이 시작됩니다.

참고 : 충전건전지 삽입후 전원이 안들어오면 충전건전지를 뺀후, 재삽입하여 주십시오.

충전하기

- 1.본체 뒷면에 충전지 삽입구를 열고 충전건전지를 극성에 맞게 올바르게 넣어주십시오.
- 2.USB케이블을 본체 USB충전 단자와 PC 또는 USB충전 아답터와 연결하십시오.
- 3.표시부에 충전지 아이콘이 깜빡거립니다.

참고 : 충전시 전원 (⏻)을 눌러 off 하여 주십시오.
충전시간은 절대 8시간 이상하지 마십시오.
(기기의 충전지에 손상이 생길 수 있습니다.)

PC연결 및 충전과 기타 활용하기

- 1.본체의 전원을 켜고, 충전케이블을 이용하여 본체의 충전 포트와 PC에 USB포트에 연결합니다.
(본체 내부에 USB메모리 및 마이크로 SD카드가 삽입되어야 합니다.)
- 2.본체 표시부에 "PC"로 나타납니다.
* 외부메모리 : PC연결 후 본체 내부의 마이크로SD로 PC의 외부메모리 인식이 가능합니다.
* PC스피커 : PC의 음악을 재생하면 본체의 외장 스피커로 활용이 가능합니다.

특장점

- 휴대용 미니 MP3 호도라디오
- FM라디오 청취
- 마이크로 SD(TF)카드 재생
- USB Flash Memory 재생
- 이어폰 연결잭을 통한 청취 기능
- 탈부착이 가능한 충전건전지
- USB케이블을 이용한 충전
- USB케이블로 PC 스피커로 활용 가능

제품 규격

전원(건전지)	3.7V (리튬이온 충전용 : 18650)
전원공급	DC 5V
정격출력	3W/4Ω (1웨이 스피커+중저음 보강)
주파수범위	160Hz ~ 20Khz (±3dB)
S/N비	≥ 80dB
라디오주파수	FM 87 ~ 108MHz
재생파일	MP3 (Only)
동작조건	5도 ~ 35도
중량	170g (건전지 미포함)
크기	123(W) x 32(D) x 67(H)mm
구성품	본체, USB충전케이블, 설명서

참고 : 본 제품은 디자인과 성능은 예고 없이 변경될 수 있습니다.
설명서에 사용하는 삽화는 생산되는 모델과 다를 수 있습니다.

제품 보증서

수리를 의뢰할 때는 구입일지가 기재된 본 보증서를 제시해야 서비스를 받을 수 있으므로 잘 보관하시기 바랍니다.

제품보증서			
제 품 명	모 델 명		제조번호
라디오 수신기	PINGKY-15		
고객	성명		전화
	주소		
판매원	명칭		전화
	주소		
판매일			
보증 책임자	명칭	롯데알미늄(주)	전화 1577-7818
	주소	서울시 금천구 가산디지털1로 19, 8층 806-1호(대동18차)	

■ 무료 서비스

구입후 1년(제품보증기간)이내에 제품이 고장난 경우에만 무료서비스를 받을 수 있습니다.
그러나 본 제품을 영업용으로 전환하여 사용할 경우의 보증기간은 반으로 단축 적용됩니다.

■ 유상서비스 (고객 비용부담)에 대한 책임

- 1.제품을 떨어뜨리거나, 충격으로 인하여 제품 파손 및 기능상의 고장이 발생하였을 경우
- 2.사용전압이 맞지 않은 상태에서 사용하여 제품 고장이 발생할 경우
- 3.고객이 제품을 임의로 분해하여 부속품의 분실 및 파손되었을 경우
- 4.제품 사용시 부주의로 제품이 파손되는 경우