

# LOTTE



## 사용 설명서

Pingky-306  
CD/Radio Player

### 《 사용전 필히 읽어 보세요 》

1. 본 제품은 DVD/MP3는 지원되지 않습니다.
2. 구입 후 영수증과 박스, 부속품 등은 꼭 보관하여 주십시오.(제품 교환 및 반품/AS시 필요합니다.)
3. 겨울철에 CD 도어가 뻑뻑하거나 천천히 열리는 것은 고장이 아니오니 실온에서 1-2시간 방치후 사용하시기 바랍니다.
4. CD가 처음에 재생이 안되는 이유는 렌즈 부분에 외부온도와 내부온도 차이로 제생이 안될 수 있으니 실온에서 1-2시간 방치후 사용바랍니다.  
(특히 겨울철에 )
5. 사용중 제품이 불량으로 판단 될 경우 꼭 제조사 A/S센터로 문의하여 주십시오.

안전을 위한 주의사항은 사용자의 안전을 지키고 재산상의 손해를 사전에 방지하기 위한 내용입니다. 잘 읽고 올바르게 사용하여 주십시오.

- ◆ 본 제품은 국내용(대한민국)이며, 해외에서는 사용할 수 없습니다.
- ◆ 이 사용 설명서는 제품보증서가 포함되어 있으니 잘 보관하여 주십시오.

## 차 례

CD/Radio Player

### 1. 소개

- 안전을 위한 주의사항 ..... 3-4
- 제품의 특징 ..... 5

### 2. 설치 및 취급 시 주의사항

- 설치준비 ..... 6
  - ◆ 교류전원 및 유의 사항 ◆ 전원에 대하여 ◆ 건전지 교환 방법 ◆ 건전지를 다룰 때

### 3. 작동

- 각 부분의 명칭 및 개요 ..... 7
  - ◆ 전면부 ◆ 뒷면부
- 외부기기 동작하기 ..... 8
- 라디오 방송 동작하기 ..... 8
  - ◆ 라디오 방송 선국하기 ◆ FM/AM 안테나 조절하기
- 콤팩트 디스크 취급에 대하여 ..... 9
- CD 디스크 동작하기 ..... 10
  - ◆ CD 재생 듣기 ◆ 그밖의 CD 재생기 기능

- 4. 고장 진단 및 응급조치 ..... 11
- 5. 제품 규격 ..... 11
- 6. 제품 보증서 ..... 12

## 안전을 위한 주의 사항

CD/Radio Player

사용자의 '안전을 위한 주의 사항'은 제품의 재산상의 손해 등 사고의 위험을 미리 막기 위한 것이므로 반드시 지켜주십시오.

- !** **경고** 지시사항을 위반할 시 심각한 상해나 사망이 발생할 가능성이 있는 경우.
- !** **주의** 지시사항을 위반할 시 경미한 상해나 물적 손해가 발생할 가능성이 있는 경우.
- ⊘** 금지를 나타냅니다.
- ⊘** 분해 금지를 나타냅니다.
- ⊘** 접촉 금지를 나타냅니다.
- ⊘** 낙수 금지를 나타냅니다.
- ⊘** 온도 금지를 나타냅니다.
- !** 반드시 지켜야 할 것을 나타냅니다.
- ⚡** 전원 플러그를 콘센트에서 반드시 뽑을 것을 나타냅니다.

**!** **경고/주의** 아래의 내용을 잘 읽고 올바르게 사용해 주십시오.

<p>본 제품을 분해, 수리, 개조하지 마십시오. (오동작으로 화재, 감전, 다짐의 우려가 있습니다.)</p> 	<p>천둥, 번개가 치거나 오랜시간 사용하지 않을 때는 전원플러그를 뽑아주십시오. (화재, 감전의 원인이 될 수 있습니다.)</p> 	<p>제품내의 통풍 구멍 등으로 금속물체나 타기 쉬운 이물질이 집어 넣거나 떨어뜨리지 마십시오. (화재, 감전의 원인이 될 수 있습니다.)</p> 
<p>전원코드는 흔들리지 않도록 확실하게 꽂아주세요. 표시된 전원, 전압 이외의 전압으로 사용하지 마십시오. (접촉이 불안정한 경우는 화재의 원인이 됩니다.)</p> 	<p>전원플러그를 무리하게 구부리거나 무거운 물건에 눌러 부서지지 않도록 하십시오. (코드가 손상되어 화재, 감전의 원인이 됩니다.)</p> 	<p>연기가 나거나 이상한 냄새가 날 때는 즉시 전원플러그를 빼고 서비스센터로 연락하십시오. (그대로 사용하면 화재, 감전의 원인이 됩니다.)</p> 
<p>하나의 콘센트에 여러기기를 동시에 사용하지 마십시오. (콘센트의 이상발열로 인한 화재의 원인이 됩니다. 그리고 플러그는 사용자가 쉽게 접근하여 뽑을 수 있는 곳에 놓여져야 합니다.)</p> 	<p>본 제품 위에 화병, 화분, 컵, 화장품, 약품, 물 등이 차있는 용기를 놓지 마십시오. (제품 내부로 들어가면 화재의 원인이 됩니다.)</p> 	<p>외관 청소시 물이나 알콜, 신나 및 기름류 등 닦는 세제로 사용하지 마십시오. (제품 변색, 고장, 감전의 원인이 되므로 부드러운 마른 헝겊으로 닦아 주십시오.)</p> 
<p>제품은 통풍이 잘되고 열을 받지 않는 곳에 설치하십시오. (내부온도 상승으로 인한 고장 및 화재의 원인이 될 수 있습니다.)</p> 	<p>습기가 많은 곳에는 설치하지 마십시오. (감전, 화재의 원인이 됩니다.)</p> 	<p>코드부분을 잡아 당겨 빼거나 젖은 손으로 전원플러그를 만지지 마십시오. (감전, 화재의 위험이 있습니다.)</p> 

## 안전을 위한 주의 사항

CD/Radio Player

<p>물건을 떨어뜨리거나 충격을 주지마십시오. (고장의 원인이 됩니다.)</p> 	<p>바람이 잘 통하는 장소에 설치하십시오.</p> 	<p>가연성 스프레이, 인화성 물질등을 본 제품 가까운 곳에서 사용하거나 보관하지 마십시오. (폭발, 화재의 원인이 됩니다.)</p> 
--	--	---

**!** 경고/주의 아래의 내용을 잘 읽고 올바르게 사용해 주십시오.

<p>어린이가 제품을 함부로 만지거나 조작하지 않도록 하십시오.</p> 	<p>CD 도어를 누르거나 잡아 당기지 마십시오. (고장의 원인이 될 수 있습니다.)</p> 	<p>CD 재생 중에 제품을 들고 이동하지 마십시오. (제품의 고장의 원인이 됩니다.)</p> 
<p>제품 위에 무거운 물건을 올려 놓지 마십시오. (고장의 원인이 됩니다.)</p> 	<p>온도가 너무 높은 곳(35°C 이상)이나 낮은 곳(5°C)은 피해 주십시오.</p> 	<p>CD디스크를 올바르게 사용하십시오. (깨지거나 흠집이 많은 CD는 사용하지 마십시오. 읽지를 못하거나 음이 될 수 있습니다.)</p> 
<p>평평하고 안정된 장소에 설치하십시오. (불안정한 곳에 설치하면 동작이 되지 않을 수도 있습니다.)</p> 	<p>지정된 이외의 건전지는 사용하지 마십시오. (전지의 파열, 누액에 의한 화재, 감전의 원인이 될 수 있습니다.)</p> 	<p>오랫동안 사용하지 않을 때는 전원플러그를 뽑으십시오.</p> 

- 사용중 이상이 발생하였을 경우에는 전원 플러그를 콘센트에서 뺀 후 가까운 당사 판매점이나 소비자 보호센터로 문의하여 주십시오.
- 전원코드가 파손된 경우에는 위험이 생기지 않도록 하기 위하여 당사 소비자보호센터나 판매점에 의뢰하여 코드를 교환하십시오.

## 제품의 특징

CD/Radio Player

- ▶ **다양한 기능과 디자인**  
다양한 기능과 미래적 편리한 디자인으로 설계하였습니다.
- ▶ **본 제품의 재생기능**  
본 제품은 라디오,CD 기능을 동작시킬 수 있습니다.
- ▶ **다기능 LED 표시부**  
CD 트랙 및 기억번호등 다양한 기능들을 표시부에 나타냅니다.
- ▶ **CD-R/RW 오디오 재생 가능**  
CD-R/RW 파일로 기록된 디스크 트랙번호를 선택하여 재생하실 수 있습니다.
- ▶ **기억 연주 기능**  
콤팩트디스크를 원하는 재생 곡을 20곡까지 기억시켜 연주하실 수 있습니다.
- ▶ **자동 반복 기능(한곡 또는 전체곡)**  
청취하고자 하는 음악 중 한곡 또는 전체 곡을 반복해서 장시간 청취할 수 있습니다.
- ▶ **외부기기 기능**  
외부기기(스마트폰,MP3플레이어,오디오시스템등..)를 본 제품에서 재생할 수 있습니다.
- ▶ **FM/AM 라디오 기능**  
FM/AM 방송을 선택하여 청취하실 수 있습니다.
- ▶ **헤드폰 기능**  
음원 입력을 헤드폰을 통하여 조용히 음악을 청취하실 수 있습니다.

## 헤드폰 듣기



음악을 혼자서 조용히 감상하고 싶을 때에는 별매품의 헤드폰 플러그를 본 제품의 헤드폰 단자( $\phi$  3.5mm)에 꽂아서 사용해주십시오. 이때 스피커 음은 차단됩니다.

**참고 :** 헤드폰으로 음악을 들을 때는 음량을 너무 올리거나 장시간 사용을 피해주십시오. 장시간 음악을 청취하시면 귀의 건강에 좋지 않습니다.

## 설치 준비

CD/Radio Player

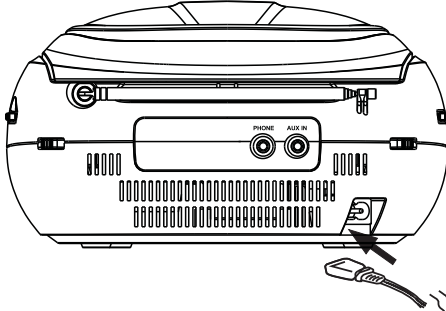
### 교류전원 및 유의 사항

- 본 제품은 교류 전원 AC 220V~, 60Hz에서 사용할 수 있습니다.
- 전원 코드 및 모든 부속품은 반드시 규격품을 사용하여 주십시오.
- 모든 연결이 완료된 후에는 기기의 교류 전원 코드를 교류 220V 콘센트에 연결하여 주십시오.

주의 : 제품 사용상 규정되어 있는 전원 외에 다른 전원을 사용할 경우 제품 고장이 발생할 수 있으며, 이것으로 인해 고장 발생시 무상 수리 및 보상 받을 수 없습니다.

### 전원에 대하여

제품을 설치하실 때 "안전을 위한 주의 사항" 내용을 꼭 확인하시고 설치하시기 바랍니다.



본 제품은 교류 220V전용입니다.  
반드시 사용전압을 확인하신 후  
콘센트에 꽂아 주십시오.



벽면 전원 콘센트(교류 220V)

- 참고 : 1. 장시간 제품을 사용하지 않을 경우 전원코드를 콘센트로부터 빼주십시오.  
2. 건전지를 넣어 사용한 경우 전원코드를 콘센트로부터 빼주십시오  
3. 처음 본체에 전원플러그 삽입시 뽁뽁하여 잘 안들어 가는 경우 상하로 흔들  
면서 삽입하여 주시기 바랍니다.

### 건전지 교환방법

1. 전원 플러그를 전원 콘센트에서 빼신 후 본 제품의 밑면에 있는 건전지 장착용 커버를 열어 주세요.
2. 건전지 삽입구에 1.5V 건전지 ("C/R14/UM2 ") 형 6개를 표시된 극성과 동일하게 장착하여 주십시오.
3. 건전지의 극성이 일치되지 않으면 고장의 원인이 됩니다.
4. 건전지 장착용 커버를 바르게 닫아 주십시오.

### 건전지를 다룰 때

건전지의 누액은 제품이나 다른 물체에 손상을 줄 수 있습니다.

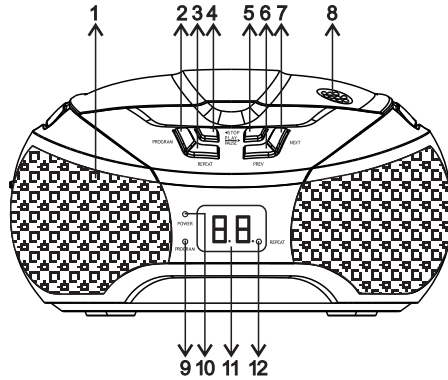
아래의 예방 조치를 준수하십시오.

- 모든 건전지를 올바른 극성으로 장착하여 주십시오.
- 새로운 건전지와 오래된 건전지를 혼용하지 마십시오.
- 동일한 타입에 동일한 상표의 건전지를 함께 사용하여 주십시오.
- 오랫동안 사용하지 않은 건전지는 제거하여 주십시오.
- 건전지를 오래 사용하지 않을 때는 누액으로 인하여 부식될 수 있으므로 빼내어 주십시오.
- 사용한 건전지는 어린 아이의 손에 닿지 않은 장소에 보관하고 분리수거 해주세요.
- 건전지가 완전히 방전되면 모든 관계법에 따라 안전한 방법으로 처분하여 주십시오.

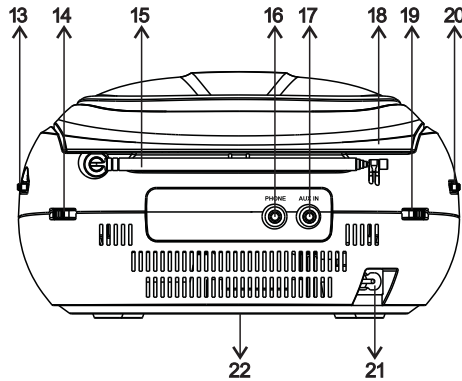
## 각 부분의 명칭 및 개요

CD/Radio Player

### 전면부



### 뒷면부



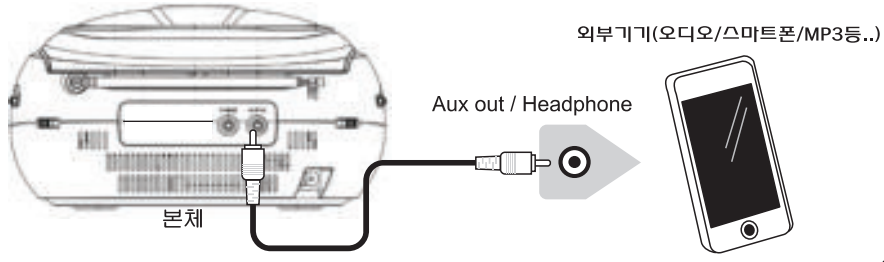
- |   |   |
|---|---|
| 1. Speaker(스피커)                                   | 12. Repeat Indicator(반복 표시부)                                  |
| 2. CD Program Button(CD 프로그램 버튼)                  | 13. Tuning Control(라디오 튜닝 조절기)                                |
| 3. CD Repeat Button(CD 반복 버튼)                     | 14. Band Switch(FM/AM 절환 스위치)                                 |
| 4. CD Stop(■)Button(CD 정지 버튼)                     | 15. Telescopic Antenna(FM 로드 안테나)                             |
| 5. CD Play/Pause(▶  ) Button<br>(CD 재생/일시정지 버튼)   | 16. Headphones Output Jack<br>(헤드폰 출력단자(φ3.5mm))              |
| 6. CD Prev Skip(◀◀) Button<br>(CD 역방향 선곡/탐색 버튼)   | 17. Aux in Jack(외부기기 입력단자)                                    |
| 7. CD Next Skip(▶▶) Button<br>(CD 정방향 선곡/탐색 버튼)   | 18. Folding Handle(손잡이)                                       |
| 8. CD Door Open/Close Switch<br>(CD 도어 열림/닫힘 스위치) | 19. Function Selector Switch<br>(기능 선택 스위치(CD-Aux/Radio/off)) |
| 9. Program Indicator(프로그램 표시부)                    | 20. Volume Control(음량 조절기)                                    |
| 10. Power Indicator(전원 표시부)                       | 21. AC-IN Jack(AC 220V 입력단자)                                  |
| 11. LED Display(LED 표시부)                          | 22. Battery Compartment(건전지 장착부)                              |

## 외부 기기 동작하기

CD/Radio Player

본체에 외부기기를 연결하여 외부기기 음향을 청취하실 수 있습니다.

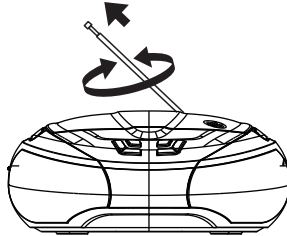
1. 왼쪽 옆면에 있는 기능 선택[Function]스위치를 "CD/AUX"로 선택하십시오.
2. 외부기기 입력 단자 [Aux in jack]에 외부기기를 연결합니다.
3. 본체 및 외부기기 음량을 조절하여 청취하시기 바랍니다.



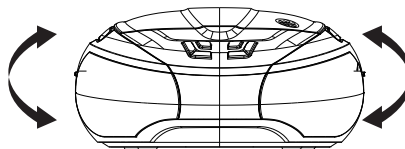
## 라디오 방송 동작하기

### 라디오 방송 선곡하기

- 라디오 방송 선곡하기
  1. 왼쪽 옆면에 있는 기능 선택[Function]스위치를 "Radio" 로 선택하십시오.
  2. [Band] 절환 스위치로 "AM/FM" 를 원하는 위치로 선택하여 주십시오.
  3. [Tuning Control] 튜닝조절기를 이용하여 원하시는 방송국을 선택하신 후 [Volume Control]음량 조절기로 음량을 조절하십시오.
- FM/AM 안테나 조절하기



FM방송은 로드 안테나를 이용하여 최적의 수신이 되도록 조절하시기 바랍니다.




AM방송 안테나는 제품 안에 유도 지향성 안테나가 내장되어 제품을 이동하여 최적의 방송 상태로 맞추어 사용하시기 바랍니다.



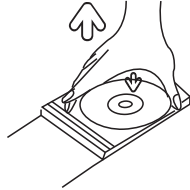
## 콤팩트 디스크 취급에 대하여

CD/Radio Player

- ◎  표시가 있는 정품 콤팩트 디스크 (12Cm/8Cm)를 사용하여 주십시오.

- ◎ 콤팩트 디스크는 반드시 라벨면을 위로하여 디스크 트레이에 장착하여 주십시오. (콤팩트 디스크는 한쪽면만 재생 됩니다.)

- ◎ 콤팩트 디스크를 케이스에서 꺼낼 때는 케이스의 중심을 누르면서 꺼내시고, 디스크의 신호면에 손이 닿지 않도록 잡으십시오.



- ◎ 신호기록면에 묻은 지문이나 먼지 등은 부드러운 천을 이용하여 안쪽에서 바깥쪽으로 닦아 주십시오.



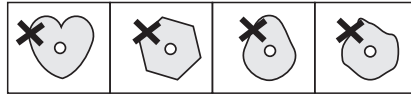
- ◎ 종래의 레코드판 클리너나 방전 스프레이, 벤젠 또는 신나 등을 이용하여 디스크를 닦지 마십시오. 그런 화학약품은 디스크의 플라스틱을 영구히 손상시킬 수 있습니다.

- ◎ 직사광선이 닿는 곳, 온도가 높은 곳 또는 습도가 높은 곳에 디스크를 두지 마십시오. 장시간 방치할 경우 디스크가 변형될 우려가 있습니다.

- ◎ 신호면에 종이를 붙이거나 볼펜 등으로 쓰지 마십시오.

- ◎ 연주가 끝난 디스크는 반드시 케이스에 넣어서 보관하십시오.

- ◎ 비정상적인 모양의 디스크를 사용하면 본체가 고장날 수 있습니다.



- ◎ 렌즈에 먼지가 끼어 있으면 동작하지 않는 경우가 있으므로 기름이나 먼지가 많은 장소에 설치하지 마시고, 시판중인 CD 렌즈 크리너로 렌즈의 먼지를 정기적으로 청소해 주도록 하십시오.

- ◎ 콤팩트 디스크 플레이어는 광학원기장치(픽업)가 정밀하게 만들어져 있으므로, 부딪치거나 떨어뜨리는 등 강한 충격을 주지 않도록 주의하십시오.

- ◎ 콤팩트 디스크의 광학식 픽업은 정밀하게 만들어져 있어, 사용중 진동을 주는 경우 음이 될 수 있으므로 진동이 없는 장소에 설치하여 사용하십시오.

- ◎ 제품을 공기가 찬 장소에서 갑자기 따뜻한 장소로 이동하면 동작부나 렌즈에 이슬이 생겨 재생이 안 될 수 있습니다. 이때는 전원을 켜 놓고 1~2시간 이상 지난 후 디스크를 넣고 사용하십시오.

### 주의:

이 기기는 레이저 빔을 사용합니다. 픽업 렌즈를 분해하거나, 눈으로 픽업 렌즈를 절대 들여다 보지 마십시오. 레이저 빔으로 인한 사고를 막기 위해 반드시 숙련된 기술자에 의해서만 열어야 합니다.

## CD 디스크 동작하기

CD/Radio Player

### CD 재생 듣기

1. 왼쪽 측면에 있는 **[Function]** 기능 선택 스위치를 “**CD/AUX**”로 선택하십시오.
2. CD 장착 도어 안에 CD 라벨이 위로 가도록 디스크 삽입 후 도어를 닫아 주십시오.
3. LED 표시부에 전체 트랙수가 나타나면 1번 부터 자동적으로 재생이 시작 됩니다.
4. **[Volume Control]** 음량 조절기로 음량을 조절하여 주십시오.
5. 디스크 재생 중에 일시적으로 정지하려면 **[Play/Pause (▶||)]** 버튼을 한번 더 눌러 주세요.
6. 디스크 재생을 정지하시려면 **[Stop (■)]** 버튼을 눌러 주십시오.

### 그 밖의 CD 재생기 기능

#### ■ Prev Skip- 선곡/탐색 Next Skip+ :

다음 트랙 또는 반복적으로 여러 트랙을 정방향 또는 역방향으로 선곡하려면 **[Prev/Next]** 버튼을 눌러주십시오.  
디스크 재생 중에 **[Prev/Next]** 버튼을 길게 누르면 누르고 있는 동안에 정방향 또는 역방향으로 고속으로 탐색하실 수 있습니다. 이때 누르고 있는 버튼을 놓으면 정상적인 재생이 시작됩니다.

#### ■ CD Repeat Play(CD 반복 연주)

디스크 재생 중에 **[Repeat]** 버튼을 누르면 “Repeat” 표시부가 점멸하면 한곡 반복하고, **[Repeat]** 버튼을 다시한번 누르면 “Repeat” 표시부가 점등하면 전체반복을 나타냅니다. 다시한번 **[Repeat]** 버튼 누르면 “Repeat” 표시부가 해제되면서 반복 기능이 해제됩니다.

#### ■ Programming(프로그램 저장하기)

1. CD 정지 상태에서 **[Program]** 버튼을 누르면 “Program” 표시부가 점멸하면 **[Prev/Next]** 버튼을 이용하여 “P01”에 원하는 트랙을 선택하신 다음 한번더 **[Program]** 버튼을 누르면 프로그램이 저장됩니다. 이와같은 과정을 계속 원하시면 트랙 수 만큼 반복하여 주십시오.(최대 20개까지 트랙저장이 가능합니다.)
2. CD 프로그램 재생은 “CD 재생 듣기” 참조바랍니다.

#### 디스크를 읽지 못하는 경우 :

- 디스크 밑면에 지문이나 스크래치가 있으면 디스크를 읽지 못하거나 음이 될 수가 있습니다.
- 본제품은 MP3/DVD/동영상은 재생이 되지 않습니다.
- 디스크 기록(CD-R/RW)에 대하여 Write가 올바르게 못하면 디스크를 읽지 않을 수 있습니다. 특히 고배속으로 굽지 마시고 저배속(8배속이하)구어서 사용하십시오.

#### 디스크 기록에 대하여 :

- CD-DA 포맷으로 기록된 CD-R/RW 디스크는 재생이 가능합니다. 단 디스크 기록상태에 따라 재생이 안될 수 있습니다.
- 사용자가 편집한 CD-R(Recordable) 및 CD-RW(Rewritable)은 이미 완성되어 있을 경우에만 재생이 가능합니다.
- 650MB(74분) CD-R 디스크를 사용하십시오. 700MB(80분)이상 CD-R디스크는 재생이 안될 수 있으니 가능한 사용하지 마십시오.
- CD-RW 디스크의 경우 읽어 들이는 시간이 좀더 필요합니다.  
(이유는 CD-RW는 일반 CD에 비하여 반사율이 낮기 때문입니다.)
- CD-RW(Recordable)로 기록된 디스크는 재생이 안될 수 있으니 가능한 사용을 금함.
- CD-R/RW 디스크의 경우 고배속 Write하거나 Writing Format에 따라 데이터를 읽지 못하는 경우가 있습니다. 이런 경우 다시 Write하거나 또는 규정속도가 표기되지 않은 디스크 저배속(8배속이하)으로 Write하여 사용하시기 바랍니다.

## 고장 진단 및 응급조치

CD/Radio Player

- 제품이 고장났다고 생각될 경우 다음 증상을 확인하십시오.  
만일 다음 사항으로 조치가 안될 경우에는 가까운 당사 판매점이나 소비자보호센터로 문의하여 주십시오.

증상	원인	조치방법
◎ 소리가 들리지 않음	<ul style="list-style-type: none"> <li>◎ 전원 코드가 콘센트에 빠져 있습니다.</li> <li>◎ 건전지가 모두 소모되었습니다.</li> <li>◎ 음량 조절기의 위치가 최소로 되어 있습니다.</li> <li>◎ 기능 선택 스위치를 틀고자 하는 기능을 다릅니다.</li> </ul>	<ul style="list-style-type: none"> <li>◎ 전원 코드를 콘센트에 연결합니다.</li> <li>◎ 새로운 건전지로 교체하여 주십시오.</li> <li>◎ 음량조절기를 올려 주십시오.</li> <li>◎ 기능 선택 스위치로 틀고자 하는 기능을 올바르게 선택하여 주십시오.</li> </ul>
◎ 라디오 수신 상태가 좋지 않음	<ul style="list-style-type: none"> <li>◎ 안테나 방향과 높이가 적절히 조정되지 않습니다.</li> <li>◎ 방송국이 적절히 들리지 않습니다.</li> <li>◎ 제품 주변에 있는 전기 기구의 영향을 받고 있습니다.</li> </ul>	<ul style="list-style-type: none"> <li>◎ 안테나 방향과 높이를 적절한 위치로 조정하여 주십시오.</li> <li>◎ 튜닝을 정확히 맞춰 주십시오.</li> <li>◎ 전자파가 많이 나오는 전기기구의 사용을 자제하여 주십시오.</li> <li>◎ 제품을 이리저리 바꾸어 주십시오.</li> </ul>
◎ CD 재생이 안됨	<ul style="list-style-type: none"> <li>◎ DISC가 위/아래가 뒤집혀 있습니다.</li> <li>◎ 기능 선택은 제대로 안되어 있습니다.</li> <li>◎ CD-R Burning시 고속으로 구우시면 동작이 안될 수 있습니다.</li> <li>◎ 표시부에 일시정지가 나타나 있는지 확인하십시오.</li> </ul>	<ul style="list-style-type: none"> <li>◎ 감별이 있는 면이 위로 가도록 CD를 넣어 주십시오.</li> <li>◎ 기능 선택을 "DISC"로 선택하십시오.</li> <li>◎ CD-R Burning시 저속(8배속이하)로 구우시기 바랍니다.</li> <li>◎ 재생/일시정지(▶  )버튼을 한번더 눌러주십시오.</li> </ul>

- \* 사용도중 기능상의 오동작(또는 이상표시)이 발생할 시 전원 코드를 전원 콘센트에서 제거 후 5~10초 경과 후 다시 꽂아 주십시오.

## 제품 규격

### ■ 일반규격

전원 .....	AC 220V,60Hz
건전지: 1.5V x 6,"C/R14/UM2" 사이즈,DC 9V	
소비전력 .....	14W
제품크기 .....	219.5(W) x 212.8(D) x 118.5(H)mm
중량 .....	약 1.28Kg(건전지제외)

### ■ 앰프부

최대출력 .....	1.5W+1.5W
주파수 응답 .....	31.5Hz~16KHz
스피커 임피던스 .....	8+8 ohm

### ■ 라디오부

주파수 범위 .....	FM 88~108MHz
	AM 530~1600KHz
안테나 .....	FM: Telescope Antenna
	AM: Built-in Ferrite Bar

### ■ CD 부

광학 픽업 .....	레이저 빔
주파수 응답 .....	31.5Hz~16KHz
샘플링 주파수 .....	44.1KHz

### ■ 부속품

사용설명서 .....	1부
AC코드 .....	1개

참고 ; 본 제품의 디자인과 성능은 예고없이 변경될 수 있습니다.

설명서에 사용되는 삽화는 생산되는 모델과 약간 다를 수 있습니다.

## 제품 보증서

수리를 의뢰할 때는 구입일지가 기재된 본 보증서를 제시해야 서비스를 받을 수 있으므로 잘 보관하시기 바랍니다.

제품보증서			
제품명	모델명		제조번호
CD/Radio Player	Pingky-306		
고객	성명		전화
	주소		
판매자	성명		전화
	주소		
판매일			
보증책임자	명칭	롯데알루미늄(주)	전화 1577-7818
	주소	서울시 금천구 벚꽃로 88(독산동)	

### ■ 무료 서비스

구입 후 1년(제품보증기간) 이내에 제품이 고장난 경우에만 무료서비스를 받을 수 있습니다.  
일반 제품을 영업용으로 전환하여 사용할 경우의 보증기간은 반으로 단축 적용됩니다.

### ■ 유상서비스(고객 비용부담)에 대한 책임

서비스 신청시 다음과 같은 경우는 무상서비스 기간내라도 유상 처리됩니다.

1. 제품내에 이물질(물,음료수, 커피,장난감 등)하여 고장이 발생하였을 경우
2. 제품을 떨어뜨리거나, 충격으로 인하여 제품 파손 및 기능상의 고장이 발생하였을 경우
3. 시너, 벤젠 등 유기용제에 의하여 외관 손상 및 변형이 발생하였을 경우
4. 본제품 정품이 아닌 제품 또는 부속품을 사용하여 제품 고장이 발생할 경우
5. 사용전압을 맞지 않은 상태에서 사용하여 제품 고장이 발생하였을 경우
6. 고객이 제품을 임의로 분해하여 부속품의 분실 및 파손되었을 경우
7. 천지지변(낙뢰, 화재, 풍수해, 가스, 염해, 지진 등)에 의해 고장이 발생하였을 경우
8. 본 제품 사용설명서내에 "안전을 위한 주의사항" 을 지키지 않아 고장이 발생하였을 경우
9. 기타 고객과실에 의하여 고장이 발생하였을 경우



저희 회사는 전국 각 곳에 소비자 보호센터를 설치, 운영하고 있습니다. 사용중에 불편한 점이 있으시면 구입하신 대리점이나 가까운 소비자 보호센터에 연락주시면 성심껏 도와드리겠습니다. 고장신고를 하시기 전에 다시 한번 이 사용설명서를 잘 살펴보시기 바랍니다.

---

**고장** 신고를 하실 때에는 제품의 모델명, 고장상태 및 주소, 성명, 전화번호, 위치를 정확히 알려 주시고 담당자의 소속, 성명을 알아두시면 편리합니다.

---

## ■ 대표 전화: 1577-7818

A/S주소 : 서울시 금천구 가산디지털 2로 187(가산동)

## 롯데알미늄(주)

서울특별시 금천구 벚꽃로 88(독산동)