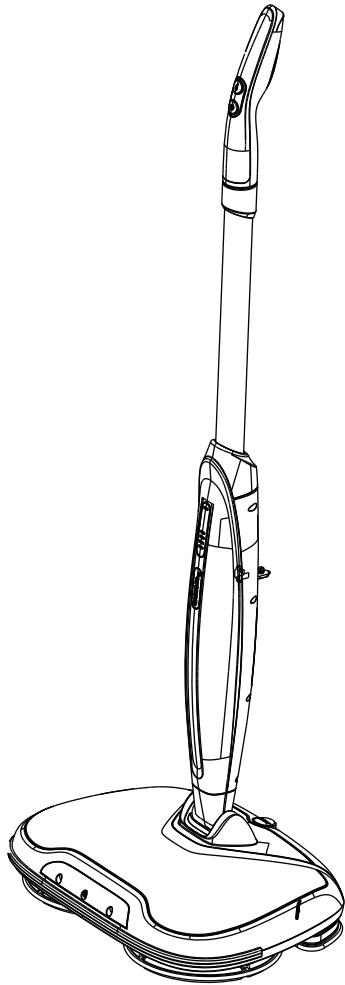




**LOTTE**  
**ALUMINIUM**



# 사용설명서

LWC-2000 (무선물걸레청소기)

## 목차

안전을 위한 주의사항 .....	2.3
제품 특징점 .....	4
각부의 명칭 .....	5
제품조립 및 걸레교환하기 .....	6
제품 사용하기 .....	8,9
배터리 교환방법 .....	10
제품 규격 .....	11
고장신고 전 확인사항 .....	12
제품 보증서 .....	13

안전을 위한 주의사항은 사용자의 안전을 지키고 재산상의 손해를 사전에 방지하기 위한 내용입니다. 잘 읽고 올바르게 사용하여 주십시오.

- ◆ 본 제품은 국내용(대한민국)이며, 해외에서는 사용할 수 없습니다.
- ◆ 이 사용 설명서는 제품보증서가 포함되어 있으니 잘 보관하여 주십시오.
- ◆ 본 제품은 가정용이며 상업적 용도를 위한 것이 아닙니다.

## 안전을 위한 주의 사항

무선물걸레청소기

사용자의 '안전을 위한 주의 사항'은 제품의 재산상의 손해 등 사고의 위험을 미리 막기 위한 것이므로 반드시 지켜주십시오.

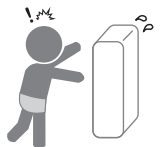

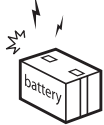
- ! 경고** 지시사항을 위반할 시 심각한 상해나 사망이 발생할 가능성이 있는 경우.
- ! 주의** 지시사항을 위반할 시 경미한 상해나 물적 손해가 발생할 가능성이 있는 경우.
- ⊘ 금지를 나타냅니다.
- ⊘ 분해 금지를 나타냅니다.
- ⊘ 접촉 금지를 나타냅니다.
- ⊘ 낙수 금지를 나타냅니다.
- ⊘ 온도 금지를 나타냅니다.
- ! 반드시 지켜야 할 것을 나타냅니다.
- ⊘ 전원 플러그를 콘센트에서 반드시 뽑을 것을 나타냅니다.

**! 경고/주의** 아래의 내용을 잘 읽고 올바르게 사용해 주십시오.

<p>당사가 지정한 수리기술자 이외에는 절대로 분해, 수리, 개조하지 마십시오. (화재, 감전, 고장, 상해의 원인이 됩니다.)</p> 	<p>전원코드 부분노출을 잡아 당겨 빼지 마십시오. (감전 및 화재의 원인이 됩니다.)</p> 	<p>전원선 또는 전원플러그가 손상되었거나, 전원 콘센트의 구멍이 헐거울 때는 사용을 중단하고 서비스센터로 연락하십시오. (감전 또는 화재의 원인이 됩니다.)</p> 
<p>젖은 손으로 전원플러그를 콘센트에서 꽂거나 제거하지 않습니다. (감전과 화재의 위험이 있습니다.)</p> 	<p>전원플러그를 무리하게 구부리거나 무거운 물건에 눌러 부서지지 않도록 하십시오. (코드가 손상되어 화재, 감전의 원인이 됩니다.)</p> 	<p>연기가 나거나 이상한 냄새가 날 때는 즉시 전원플러그를 빼고 서비스센터로 연락하십시오. (그대로 사용하면 화재, 감전의 원인이 됩니다.)</p> 
<p>본 제품은 AC 220V전용입니다. 전원코드를 연장하여 사용할 경우 반드시 250V 15A 이상의 콘센트에 단독으로 꽂아 사용하여 주십시오. (화재의 원인이 됩니다.)</p> 	<p>장시간 사용하지 않을 때는 전원플러그를 빼주세요. (전원플러그를 빼지 않을 시 충전기가 절연되거나 충전부가 손상을 입어 고장 및 화재의 원인이 됩니다.)</p> 	<p>화기, 난방기구 근처 및 직사광선을 받는 곳은 피하여 주십시오. (제품의 변형 및 화재의 원인이 됩니다.)</p> 
<p>화기 또한 가연성 물질(에테르, 벤젠, 알코올, 약품, LP가스, 가연성 스프레이, 살충제, 방향제 및 화장품 등)을 제품 근처에 사용하거나 보관하지 마십시오.</p> 	<p>배터리에 열 또한 충격을 가하지 마시고, 임의로 분리, 분해하거나 단락시키지 마십시오. (감전, 상해 및 화재의 원인이 됩니다.)</p> 	<p>가스가 쉰 때에는 제품을 작동하기 전에 창문을 열어 환기시켜 주십시오. (폭발 및 화재, 화상의 원인이 됩니다.)</p> 

## 안전을 위한 주의 사항

무선물걸레청소기

<p>어린이나 안전하게 기기를 사용하기 힘든 신분이 혼자서 제품을 작동하지 않도록 하십시오. (제품 무게에 의해 상해의 원인이 됩니다.)</p> 	<p>제품 사용 또는 제품 청소시 회전판에 손, 발, 머리카락 및 옷자락 등이 끼이지 않도록 주의하십시오. (상해 또는 제품 손상의 원인이 됩니다.)</p> 	<p>본제품의 배터리가 아닌 다른 배터리를 제품에 사용하지 마십시오. (제품 고장 또는 화재의 원인이 됩니다.)</p> 
--------------------------------------------------------------------------------------------------------------------------------------------------------------------	---------------------------------------------------------------------------------------------------------------------------------------------------------------------------	--------------------------------------------------------------------------------------------------------------------------------------------------------

### ⚠ 경고/주의 아래의 내용을 잘 읽고 올바르게 사용해 주십시오.

<p>배터리에서 액체가 새어 나올 경우에는 피부나 눈에 닿지 않도록 주의하십시오. (실명 or 화상의 위험이 있습니다. 액체가 닿은 부위에 이상이 생긴 경우에는 충분한 양의 물을 씻고 의사의 처방에 따르십시오.)</p> 	<p>기름기 많은 식당, 주방 또는 산업용 기름 연기 및 금속성 먼지가 많은 곳에는 사용하지 마십시오. (본제품은 가정용으로만 가능합니다. 그렇지 않으면 제품고장의 원인이 됩니다.)</p> 	<p>배터리에 물, 음료수 및 세제 등이 들어가지 않도록 주의하십시오. (감전, 폭발 및 화재의 원인이 됩니다.)</p> 
<p>제품 회전판에 어린이 손, 발이 감기지 않도록 하시고 또한 발로 제품을 차지 마십시오. (상해 및 제품의 고장의 원인이 됩니다.)</p> 	<p>제품 사용시 회전판에 사람이나 애완동물과 부딪치지 않도록 주의하십시오. (제품에 부딪혀 상해의 원인이 됩니다.) 또한 어린이(유아)가 회전하는 양쪽 회전판(컬레)에서 장난치지 않도록 해 주십시오. (상해 또는 제품의 손상의 원인이 됩니다.)</p> 	<p>회전판(컬레)에 심한 저항을 주는 바닥이나 무리한 힘을 주어 사용 또는 컬레에 오염물질이 많이 묻게 되면 바닥과 저항이 심해져 작동이 일시정지 될 수 있습니다. (회전판(컬레)에 심한 저항을 받지 않게 해 주시고, 컬레에 오염이 심하면 세척하여 사용하십시오.)</p> 
<p>어린이나 애완동물이 제품에 매달리지 않도록 주의하십시오. (제품이 전도되어 상해 또는 제품의 손상의 원인이 됩니다.)</p> 	<p>제품에 충격을 가하거나 제품을 떨어뜨리지 않도록 주의하십시오. (상해 또는 제품의 손상의 원인이 됩니다.)</p> 	<p>제품 사용전 바닥에 심한 오염 액체, 애완동물 배설물 등을 닦으시고, 독성 물질은 청소기로 흡입하지 마십시오. (기름이나 배설물 등으로 인한 바닥 오염의 원인 및 상해로부터 위험을 줄일 수 있습니다.)</p> 

- 사용중 이상이 발생하였을 경우에는 전원 플러그를 콘센트에서 뺀 후 가까운 당사 판매점이나 소비자보호센터로 문의하여 주십시오.
- 전원코드가 파손된 경우에는 위험이 생기지 않도록 하기 위하여 당사 소비자보호센터나 판매점에 의뢰하여 코드를 교환하십시오.

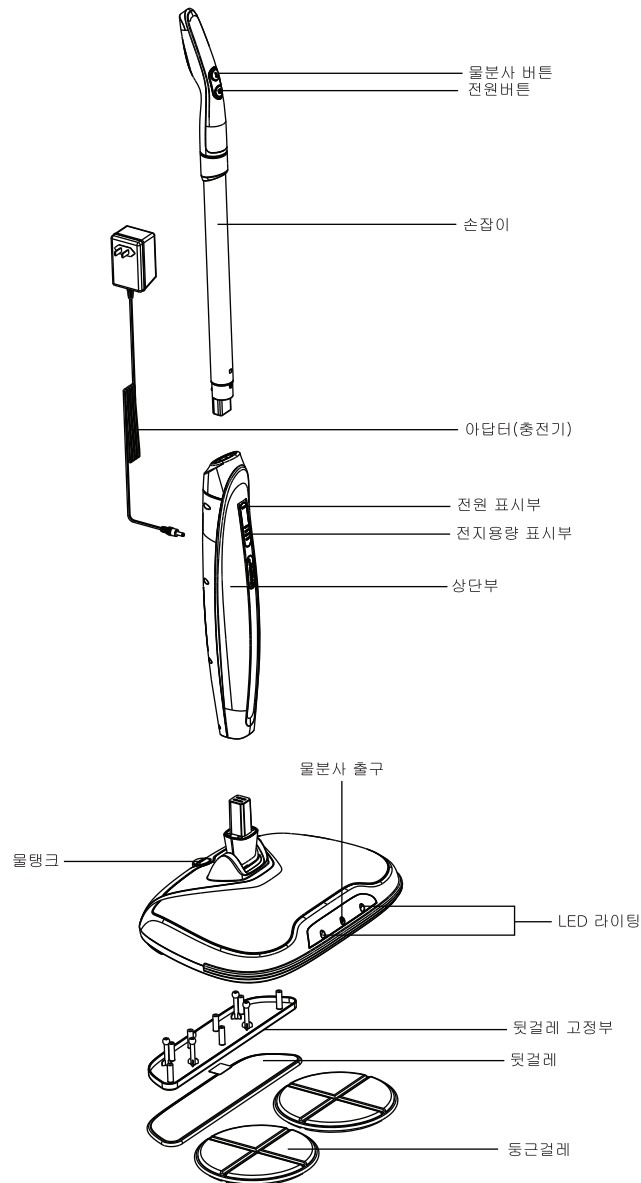
## 제품 특징점

무선물걸레청소기

- 선이 필요없는 간편한 스틱형 무선물걸레청소기
- 조립이 편리한 이지조인트
- 어두운 곳을 비추는 라이팅기능
- 세척과 부착이 간편한 극세사 걸레
- 더 강력해진 물걸레 전용패드 사용
- 간편한 조작 기능
- 리튬이온 건전지사용
- 2단계 속도조절 기능
- 강력한 물분사기능
- 3중안전장치(과열방지,과충전,과방전 방지회로)
- 셀프 스탠딩 및 자유로운 각도조절

## 각부의 명칭

무선물걸레청소기



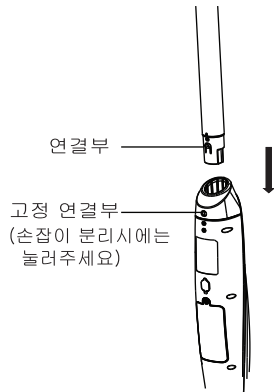
참고 : 걸레는 소모품이므로 별도로 구입하여야 합니다.

## 제품 조립 및 걸레교환하기

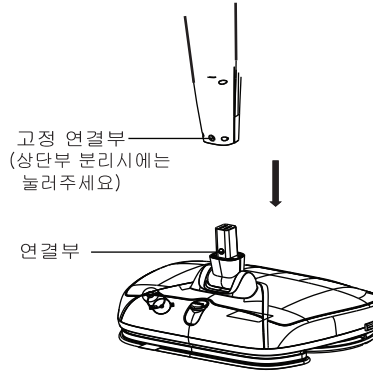
무선물걸레청소기

### 제품조립방법

1. 상단부 안에 손잡이를 연결합니다.

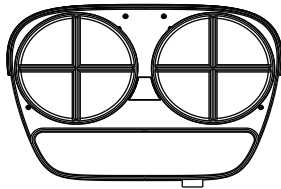


2. 상단부 안에 본체를 연결합니다.

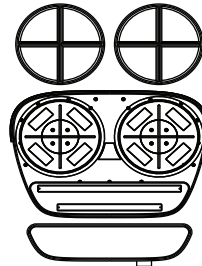


### 걸레교환 방법

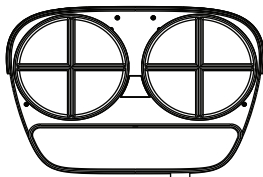
1. 본체를 뒤집습니다.



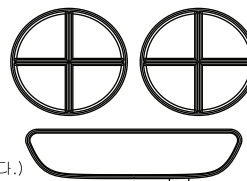
2. 뒷걸레와 동근 걸레를 교환합니다.



3. 깨끗한 걸레를 부착합니다.



4. 걸레가 더러우면 40℃ 이하에서 세제를 묻힌 다음 물과 함께 세탁하여 주십시오.  
(작업전에 바닥에 손상을 입지 않도록 단단한 물건들을 제거하여 주십시오.)



### 걸레 세탁시 주의사항 :

- 사용후에는 걸레를 빨아서 보관하여 주십시오.  
(걸레가 건조된 상태에서 세탁시 때가 잘 빠지지 않을 수 있습니다.)
- 표백제(산소,염소계)성유 유연제를 사용하지 마십시오.  
(변색의 우려가 있습니다.)
- 사용후에는 걸레를 떼어서 보관하여 주십시오.(젖은 상태로 바닥에 오랫동안 방치시에 바닥재가 오염 또는 변형될 수 있음.)
- 회전판이 부착된 상태로 세탁하지 마십시오.(감전 및 화재의 위험이 있습니다.)

## 충전하기

무선물걸레청소기

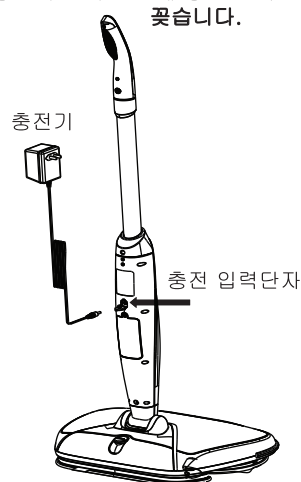
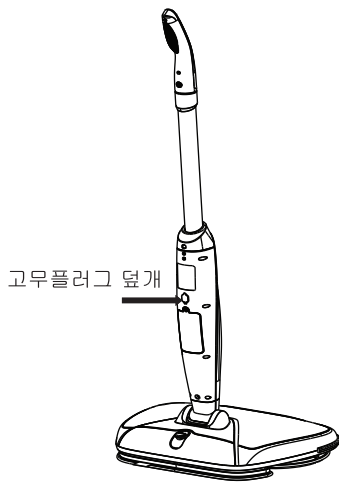
### 충전하는 방법

■ 다음의 경우에는 충전하여 주십시오.

- 제품이 동작하지 않거나 회전력이 약할 때
- 구입 후 처음 사용하거나 오랫동안 사용하지 않았을 때

1. 고무 플러그 덮개를 열어주십시오.

2. 충전기 단자를 본체 충전 입력단자에 꽂습니다.



■ 본체 충전하단까지 LED점등부가 깜빡거리면 배터리가 거의 소모되는 중이므로 충전이 필요로 합니다.

1. 손잡이 전원버튼으로 전원을 “off” 하여 주십시오.
2. 충전기를 전원 콘센트에 꽂습니다.
3. 본체 충전부 입력DC단자에 충전기 DC단자를 연결합니다.
4. 본체 충전부 LED 표시등 깜빡거리면 충전이 정상입니다.
5. 모든 충전 표시등이 점등되면 배터리 충전이 완료됩니다.
6. 충전기를 전원콘센트에서 분해하여 주십시오.

### [주의 사항]

- 충전시 초기에는 급속충전으로 인해 충전기가 뜨거울 수 있습니다.(완충전이 되면 온도가 내려갑니다.)
- 충전 중에는 무선물걸레 청소기를 사용할 수 없습니다.
- 충전전에 충전기가 손상을 입거나 와이어가 노화되지 않았는지 확인바랍니다.
- 충전 충전기는 전용 충전기를 사용하십시오. (제품고장 및 화재의 원인이 될 수 있습니다.)
- 충전기에 물을 뿌리거나 물에 담그지 마십시오.  
온도가 5℃-40℃ 이상에서는 제품을 충전하지 마십시오.(제품의 성능이 저하됩니다.)

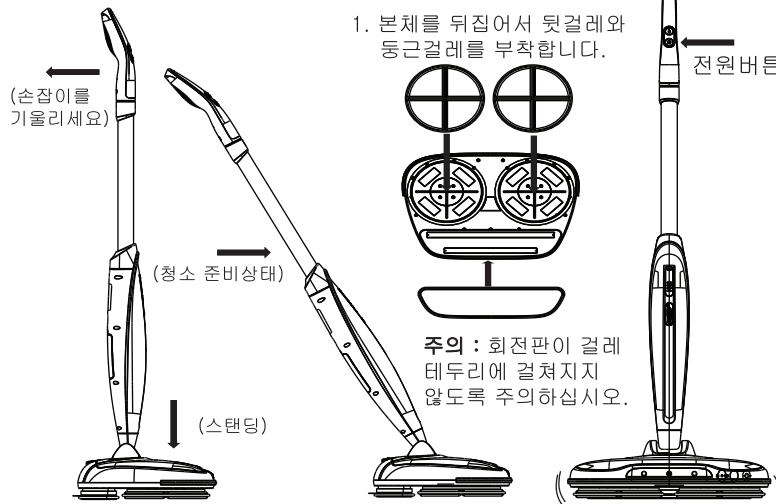
## 제품 사용하기

무선물걸레청소기

### 마른걸레 사용하기

청소하기 전에 청소하고자 하는 장애물과 이물질(특히 전선류)을 정리하여 주십시오.

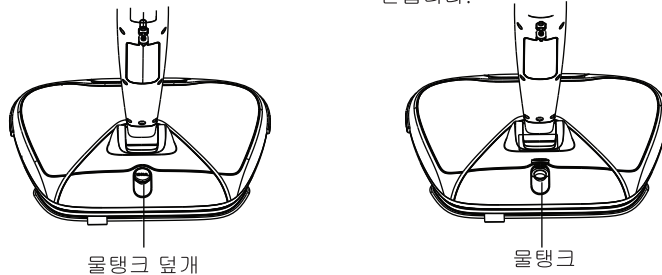
- 본체가 스탠딩 상태에서 손잡이를 잡고 기울리면 “딱” 소리가 납니다.
- 전원버튼을 한 번 누르면 저속으로 동작으로 두 번 누르면 고속으로 동작합니다.



참고: 힘을 무리하게 주지 말고 가볍게 밀어서 청소하여 주십시오.

### 젖은걸레 사용하기

- 물탱크 덮개를 엽니다.
- 물탱크 안에 물을 넣고 물탱크 덮개를 닫습니다.



참고:

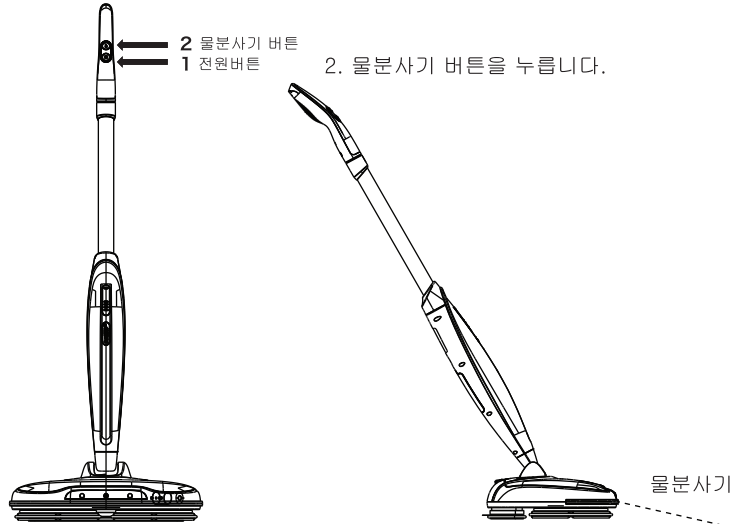
- 기름 때, 찌든 때 닦는 방법: 젖은 물걸레로 바닥의 “기름 때 또는 찌든 때” 부위에 세제를 적당히 물과 함께 닦은 후 깨끗한 물걸레로 반복하여 닦아주십시오.
- 광택기로 사용하는 방법: 걸레에 물을 묻히지 마시고 마른 걸레만을 사용하십시오.
- 회전판(걸레)에 심한 저항을 주는 바닥때나 무리한 힘을 주어 사용 또는 걸레에 오염이 많이 묻게 되면 바닥때와 저항이 심해져 작동이 일시 정지될 수 있습니다.



## 제품 사용하기

무선물걸레청소기

1. 전원 버튼을 “on”합니다.



### 참고 :

- 제품조립 후 처음 상용시에는 제품 본체에서 짹-짹-소리가 들릴 수 있습니다. (모터 기어에 오일이 도포되는 소리이므로 약4-5시간 사용후에는 소리가 없어집니다.(제품 성능과는 전혀 상관이 없습니다.)
- 본체의 충전단자에 어댑터 DC단자가 꽂혀 있으면 작동이 안됩니다.
- 최초 제품 사용시배터리 잔량(30-40%)이 부족할 수 있으니 충전후 사용바랍니다.

### 주의 :

- 청소시 손잡이에 무리하게 힘을 가하지 마십시오. 제품고장의 원인이 됩니다.
- 걸레패드를 부착하지 않은 상태로 제품을 작동시키지 마십시오. 바닥이 긁혀 손상될 수 있습니다.
- 청소가 끝나면 작동 버튼을 눌러 제품을 정지시켜 주십시오. 배터리 소모 및 제품의 고장의 원인이 됩니다.

### 참고하세요

#### ■ 일반적인 청소

- 본체 및 기타 표면은 부드러운 젖은 천으로 닦은후, 건조시켜 주십시오.
- 걸레패드는 중성세제를 이용하여 물로 세척하여 주십시오.
- 걸레패드는 소모품이므로, 구매가 필요할 경우, 판매원 혹은 당사 서비스센터로 연락하십시오.
- 본체를 절대로 물에 담그지 마십시오.

#### ■ 폐기

- 오래되거나 고장 난 장치를 일반 쓰레기와 함께 버리지 마십시오. 이 제품은 배터리가 내장되어 공공수집 장소를 통해서만 폐기해야 합니다.

## 배터리 교환방법

무선물걸레청소기

### 배터리 교환방법

- \* 이 제품에 들어 있는 리튬이온 배터리의 수명은 사용량에 따라 6개월에서 1년정도입니다.
- \* 배터리 혹은 배터리를 포함한 제품을 버릴 경우, 일반 쓰레기와 함께 버리지 마십시오. 화재와 폭발의 위험이 있습니다. 반드시 공공수집장소에 버려주십시오.

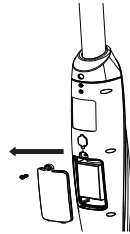
다음과 같은 경우에 배터리를 교환하여 주십시오.

- 제품이 동작하지 않거나 회전력이 약할 때
- 사용시간이 현저히 떨어질 때
- 장시간 충전해도 충전이 안될 때

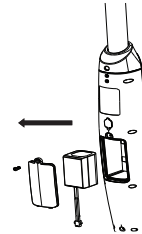
1. 드라이버로 스크루를  
푼다.



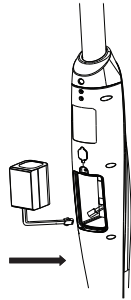
2. 배터리 덮개를  
열다.



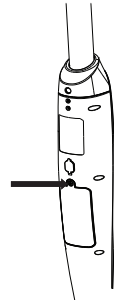
3. 본체 내부 콘택터를 분리하고  
배터리를 꺼냅니다.



4. 새로운 배터리를 올바르게 연결합니다.



5. 배터리 장치가 완료되면 덮개를  
닫아 주십시오.

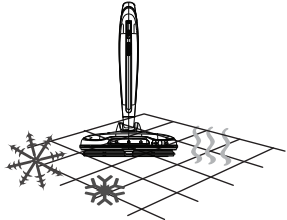
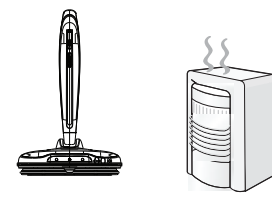




### 참고 :

- 배터리 잔량이 부족하면 전량 표시등의 마지막 한 칸이 깜빡거리다 제품이 꺼집니다. 제품을 충전시킨후 사용하십시오.
- 5℃ 이하나 40℃ 이상에서 장시간 사용할 경우 배터리의 수명이 저하될 수 있으니 상온에서 사용하는 것을 권장합니다.
- 5℃ 이하에서는 충전할 경우 안될 수 있으니 실내에서 충전하시기 바랍니다.
- 제품을 장시간 보관 및 사용시 충전하여 보관하여 주시기 바랍니다.

## 손질 및 보관방법

무선물걸레청소기

<p>바닥이 뜨겁거나(40도 이상) 차가운(0도이하)장소에 보관하지 마십시오.(본체가 얼어지거나 손상을 입을 수 있습니다.)</p> 	<p>열기구 화기에 가까이 두지 마십시오.(제품 손상 및 화재감전의 위험이 있습니다.)</p> 
<p>보관시 물기가 있는 곳이나 제품에 물 등이 들어 가거나 찰개하지 마십시오.(고장이나 감전의 원인이 됩니다.)</p> 	<p>추운 곳에 보관(5도이하)하면 회전판 구동장치에 굳어 일시 동작이 안될 수 있습니다.(청소기를 바닥에 닿지 않게 들어 회전판을 연속 회전할 때까지 전원버튼을 연속적으로 조작하십시오.)</p> 

## 제품 규격

형 식	무선 물걸레 청소기
모 델 명	LWC-2000
정 격 전 압	충전기 : AC 220V/ 60Hz / 출력 DC 18V,1A
배터리용량	2000mAh(28.8Wh)
소비전력	저속 : 30W/고속 : 45W
충전시간	약 2-3시간
사용시간	약 40-45분
회전속도	저속 : 200±35rpm/고속 : 290±50rpm
물탱크 용량	160ml/물분사 속도 : 150ml/min
외 형 치 수	400(W) x 280(D) x 1110(H) mm
중 량	약 3.9Kg
부 속 품	사용설명서,충전기,걸레패드

참고 : 본 제품의 디자인과 성능은 예고없이 변경될 수 있습니다.  
설명서에 사용되는 삽화는 생산되는 모델과 다를 수 있습니다.

## 고장신고 전 확인사항

무선물걸레청소기

- 제품이 고장났다고 생각될 경우 다음 증상을 확인하십시오.  
만일 다음 사항으로 조치가 안될 경우에는 가까운 당사 판매점이나 소비자보호센터로 문의하여 주십시오.

증상	원인	조치방법
동작이 안될 때	<ul style="list-style-type: none"> <li>● 배터리가 방전되지 않았나요?</li> <li>● 제품에 충전기가 꽂혀있지 않나요?</li> </ul>	<ul style="list-style-type: none"> <li>● 충전후에 사용하십시오.</li> <li>● 충전기 분리후 사용하십시오.</li> </ul>
사용시 제품의 흔들림이 심할 때	<ul style="list-style-type: none"> <li>● 걸레가 정확하게 부착되었나요?</li> <li>● 바닥면의 마찰이 높지 않나요?</li> </ul>	<ul style="list-style-type: none"> <li>● 걸레를 정확히 부착하여 주십시오.</li> <li>● 걸레와 마찰력이 심한 바닥에서는 사용하지 마십시오.</li> </ul>
사용중 동작이 정지했을 때	<ul style="list-style-type: none"> <li>● 장시간 사용하셨나요?</li> <li>● 제품에 무리한 힘을 가했나요?</li> </ul>	<ul style="list-style-type: none"> <li>● 모터가 과열되면 일시정지할 수 있습니다.</li> <li>● 전원버튼으로 전원을 off한 후 약1시간 정도 통풍이 잘 되는 서늘한 곳에서 식힌 후 사용하십시오.</li> <li>● 전원버튼으로 on/off를 2~3회 반복 후 사용하십시오.</li> </ul>
바닥재에 물기가 많이 남았을 때	<ul style="list-style-type: none"> <li>● 걸레 탈수상태를 확인하십시오.</li> <li>● 새로 사용하는 걸레인가요?</li> </ul>	<ul style="list-style-type: none"> <li>● 사용시 탈수의 힘을 조절하여 알맞게 탈수하십시오.</li> <li>● 걸레를 처음 사용시 물 흡수력이 떨어져 물기가 적을 수 있습니다.</li> </ul>
걸레의 뒹음성 및 흡수력이 떨어질 때	<ul style="list-style-type: none"> <li>● 걸레를 삶거나 섬유 유연제로 세탁하셨나요?</li> </ul>	<ul style="list-style-type: none"> <li>● 걸레를 삶거나 섬유 유연제로 세탁하면 훼손 또는 극세사에 피막을 형성하여 물 흡수력이 떨어지거나 뒹임성이 떨어져 물걸레를 교체하여야 합니다.</li> </ul>
사용 중 본체가 뜨거울 때	<ul style="list-style-type: none"> <li>● 장시간 오래 사용하셨나요?</li> </ul>	<ul style="list-style-type: none"> <li>● 장시간 사용하시면 모터열로 인해 본체가 따뜻해 질 수 있습니다. (정상적인 증상으로 사용상의 문제는 없습니다.)</li> </ul>

- ※ 사용도중 기능상의 오동작(또는 이상표시)이 발생할 시 전원 코드를 전원 콘센트에서 제거 후 5~10초 경과 후 다시 꽂아 주십시오.

## 제품 보증서

수리를 의뢰할 때는 구입일지가 기재된 본 보증서를 제시해야 서비스를 받을 수 있으므로 잘 보관하시기 바랍니다.

제품보증서				
제 품 명		모 델 명		제조번호
무선물걸레청소기		LWC-2000		
고 객	성명		전화	
	주소			
판매원	명칭		전화	
	주소			
판매일				
본 증 책임자	명칭	롯데알미늄(주)	전화	1577-7818
	주소	서울시 동작구 보라매로5길51,10층(롯데타워)		

### ■ 배터리 서비스

배터리 교체의 경우, 구입일이 증빙될 수 있고, 구입일로부터 6개월 미만인 제품에 한하여 무상 교체가 가능합니다.(구입일로 6개월 후부터는 유상처리 됩니다.)

### ■ 무료 서비스

구입 후 1년(제품보증기간) 이내에 제품이 고장난 경우에만 무료서비스를 받을 수 있습니다. 일반 제품을 영업용으로 전환하여 사용할 경우의 보증기간은 반으로 단축 적용됩니다.

### ■ 유상서비스(고객 비용부담)에 대한 책임

서비스 신청시 다음과 같은 경우는 무상서비스 기간내라도 유상 처리됩니다.

1. 제품내에 이물질(물,음료수, 커피,장난감 등)하여 고장이 발생하였을 경우
2. 제품을 떨어뜨리거나, 충격으로 인하여 제품 파손 및 기능상의 고장이 발생하였을 경우
3. 시너, 벤젠 등 유기용제에 의하여 외관 손상 및 변형이 발생하였을 경우
4. 본제품 정품이 아닌 제품 또는 부속품을 사용하여 제품 고장이 발생할 경우
5. 사용전압을 맞지 않은 상태에서 사용하여 제품 고장이 발생하였을 경우
6. 고객이 제품을 임의로 분해하여 부속품의 분실 및 파손되었을 경우
7. 천지지변(낙뢰, 화재, 풍수해, 가스, 염해, 지진 등)에 의해 고장이 발생하였을 경우
8. 본 제품 사용설명서내에 "안전을 위한 주의사항" 을 지키지 않아 고장이 발생하였을 경우
9. 기타 고객과실에 의하여 고장이 발생하였을 경우



저희 회사는 전국 각 곳에 소비자 보호센터를 설치, 운영하고 있습니다. 사용중에 불편한 점이 있으시면 구입하신 대리점이나 가까운 소비자 보호센터에 연락주시면 성심껏 도와드리겠습니다. 고장신고를 하시기 전에 다시 한번 이 사용설명서를 잘 살펴보시기 바랍니다.

---

**고장** 신고를 하실 때에는 제품의 모델명, 고장상태 및 주소, 성명, 전화번호, 위치를 정확히 알려 주시고 담당자의 소속, 성명을 알아두시면 편리합니다.

---

## ■ 대표 전화: 1577-7818

A/S주소 : 서울시 금천구 가산디지털 2로 187(가산동)

## 롯데알미늄(주)

서울시 동작구 보라매로5길51,10층(롯데타워)