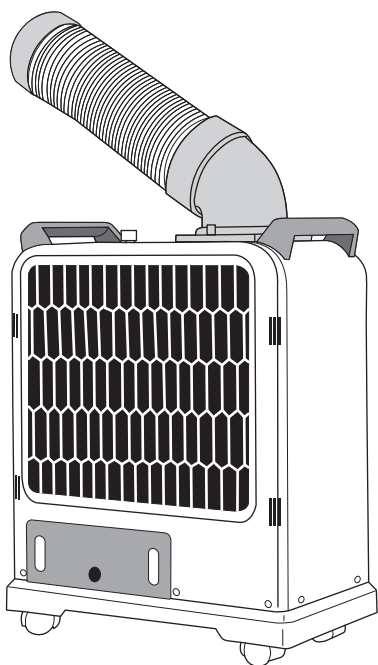


산업용 이동식 에어컨 LMA-2800

사용설명서



목차

1. 안전 및 주의사항	2 ~ 3
2. 각 부분의 명칭	
◆전면부 ◆후면부 ◆윗면부	4
3. 설치 및 주의사항	
◆설치 ◆전원 연결	5
◆설치시 주의사항	6
◆제품 보호장치	6
◆물탱크 주의사항	7
◆유지보수 & 보관	7
4. 고장진단 및 응급조치	8
5. 제품규격	8
6. 제품보증서	9

안전을 위한 주의사항은 안전을 지키고 재산상의 손해를 사전에 방지하기 위한 내용입니다.
잘 읽고 올바르게 사용하여 주십시오.

- ◆ 본 제품은 국내용(대한민국)이며, 해외에서는 사용할 수 없습니다.
- ◆ 이 사용설명서는 제품보증서가 포함되어 있으니 잘 보관하여 주십시오.

안전 및 주의 사항

산업용 이동식 에어컨

사용자의 '안전 및 주의 사항'은 제품의 재산상의 손해 등 사고의 위험을 미리 막기 위한 것이므로 반드시 지켜주십시오.

- 경고** 지시사항을 위반할 시 심각한 상해나 사망이 발생할 가능성이 있는 경우.
- 주의** 지시사항을 위반할 시 경미한 상해나 물적 손해가 발생할 가능성이 있는 경우.
- 금지 사항을 나타냅니다.
- 분해 금지를 나타냅니다.
- 접촉 금지를 나타냅니다.
- 낙수 금지를 나타냅니다.
- 온도 금지를 나타냅니다.
- 반드시 지켜야 할 것을 나타냅니다.
- 전원 플러그를 콘센트에서 반드시 뽑을 것을 나타냅니다.

경고/주의 아래의 내용을 잘 읽고 올바르게 사용해 주십시오.

	내부 구조 변화에 의해 인화성이 있거나 유해한 영향을 미칠 수 있습니다.		부적절한 전원이 공급되면 발화 및 전기 쇼크 현상이 발생할 수 있습니다.
	제품의 탈착 또는 변경은 허용되지 않습니다. 기술 문제가 발견되어 해결해야 할 경우, 전문 기술자에게 문의하십시오.		전기 충격이 발생하지 않도록, 설치 중에는 전원 코드를 뽑으십시오.
	폭발을 피하기 위해, 가솔린 및 기타 증발, 가연성 물질로부터 멀리 두십시오.		콘센트 주위를 깨끗하게 유지하십시오. 먼지나 습기로 인해 절연 성능이 저하되어 화염을 일으킬 수 있습니다.
	값이 15A 이상인 경우 다른 전기 장치와 결합하지 마십시오.		화재나 전기적 충격을 피하기 위해 제품을 액체 및 세제에 노출시키지 마십시오.
	기계의 변형을 피하기 위해 열 및 고온제품에 가까이하지 마십시오.		손과 손가락을 공기 배출구에 노출시키지 마십시오.
	제품을 설치하는 동안, 사용설명서를 주의해서 잘 읽으십시오. 그렇지 않으면 화염 또는 감전의 위험이 있습니다.		배 및 자동차와 같은 특정 상황에서 기계가 작동하지 않도록 하십시오. 그러면 물이 누출되고 누전 될 수 있습니다.
	화염 및 전기 쇼크를 유발하는 전력 피해를 피하십시오. 전원 코드를 잡지 말고 직접 뽑지 마십시오. 전원 코드가 손상됩니다. 플러그가 손상된 경우 다시 사용하지 마십시오.		기계를 장시간 작동하지 않을 경우, 전기 충격을 피하기 위해 전원코드를 뽑으십시오.

안전 및 주의 사항

산업용 이등식 에어컨



주의

아래의 내용을 잘 읽고 올바르게 사용해 주십시오.

	<p>제품이 부식성, 증발 및 폭발 가능한 위험물 근처에 있지 않습니까?</p>		<p>이상한 소리, 잦은 진동 및 냄새와 같이 고장난 경우, 기계 작동을 중지하십시오. 전원 코드를 뽑으십시오. 그렇지 않으면 화염 및 감전을 일으킬 수 있습니다.</p>
	<p>25 ~ 45 °C의 온도 범위에서 기계를 사용하십시오. 그렇지 않으면 감전이나 화재가 발생할 수 있습니다.</p>		<p>제품을 안정적으로 사용하십시오. 제품을 기울이지 마십시오.</p>
	<p>건강상의 이유로 장기간 사용하지 마십시오.</p>		<p>제품 사용시, 습기가 많은 곳을 피하십시오.</p>
	<p>접지 연결 장치를 설치하고 누전 공급 장치를 설치해야 합니다 (이 장치는 매장에서 찾을 수 있음)</p>		<p>움직이는 동안 제품의 무게 중심에 신경써주십시오.</p>
	<p>전원 코드를 구부리거나 늘이거나 조이지 마십시오. 전원 코드를 올바르게 보관하십시오.</p>		

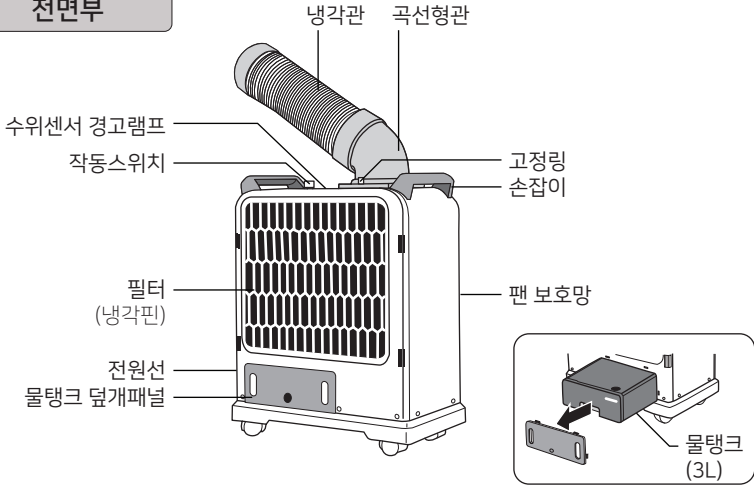


주의

아래의 내용을 잘 읽고 올바르게 사용해 주십시오.

	<p>공기 배출구를 깨끗하게 유지하십시오. 과열 및 화재를 피하기 위해서는 통풍이 잘되어야 합니다.</p>		<p>인화성 물질을 공기 배출구 가까이 두지 마십시오. 그렇지 않으면 불완전 연소를 일으킬 수 있습니다.</p>
	<p>제품에 앉아 있지 마십시오. 기기가 손상될 수 있습니다.</p>		<p>제품에 무거운 물건을 올려 놓지 마십시오.</p>
	<p>다른 용도로는 필터를 분리하지 마십시오. 공기 배출구가 막혀서 서로 덮히거나 손상될 수 있습니다.</p>		

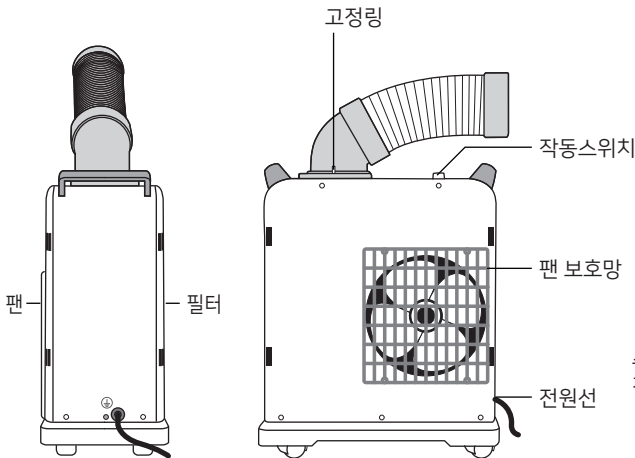
전면부



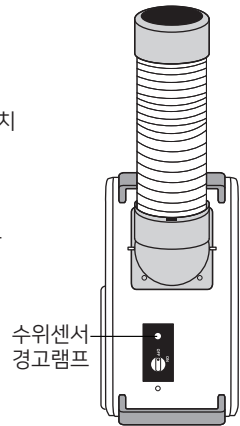
참고 : 에어컨 냉각핀(열교환기)

에어컨 열교환기 냉각핀은 얇은 두께의 판으로 구성되어 있습니다. 냉각핀이 찌그러졌어도 제품 성능에는 문제가 없으며 약간의 찌그러짐은 정상입니다. 장갑을 낀 손으로 모[毛]가 두꺼운 칫솔 또는 청소 솔 등으로 냉각핀 방향으로 쓸어 주면 일부는 다시 펴질 수 있습니다. (냉각핀을 직접 손으로 만지지 마세요. 상해의 우려가 있습니다.)

후면부

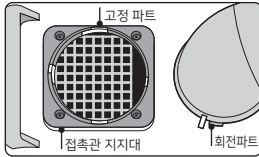


윗면부

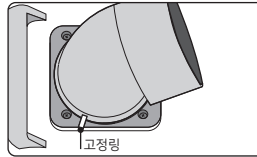


설치

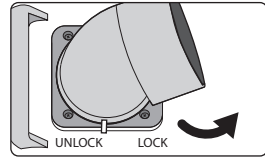
1. 곡선형 관 설치



접촉관 지지대에 고정 파트를 확인하세요.

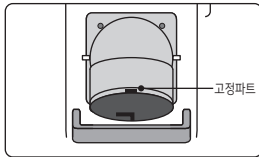


곡선형관의 회전 파트를 방향을 확인하시고 접촉관 지지대에 끼웁니다.

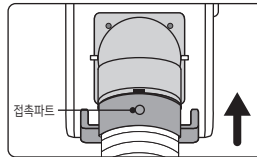


지지대에 끼운 상태에서 고정링을 잠금 방향으로 밀어주세요.

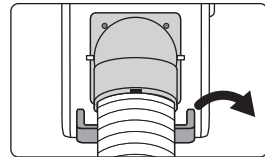
2. 냉각 관 설치



곡선형관의 고정파트를 확인하세요.



냉각관에 접촉파트를 확인하시고, 곡선형관에 밀어 넣어주세요.



냉각관을 시계방향으로 돌려 잠급니다.
(사용전에 조인트가 잘 연결되어 있는지 확인하십시오.)

전원 연결

1. 전원 연결

전원 공급 코드를 콘센트에 연결하십시오.
작동하기 전에 접지 연결이 된 콘센트를 적용했는지 확인하십시오.

주의

기기의 전원 코드를 직접 연결할 수 있습니다. 전원이 멀리 떨어지면 연장 코드를 사용하십시오.

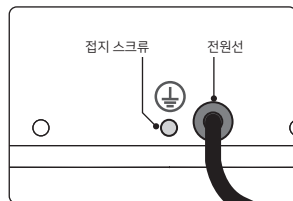
참고 : 전원 코드가 너무 얇으면 전압이 낮아져 오작동이나 손상을 초래할 수 있습니다.

2. 연장 코드

연장 코드가 과열되어 화재의 위험이 있으므로 연장 코드를 사용하지 마십시오. 그러나 연장 코드를 사용해야 하는 경우 코드는 아래 표와 같이 사용해야 합니다.
접지선을 제품 뒷개 옆의 플러그에 연결하십시오.
지름이 1.5mm² 보다 큰 연장선을 사용하십시오.

코드 길이 : 15M 이내

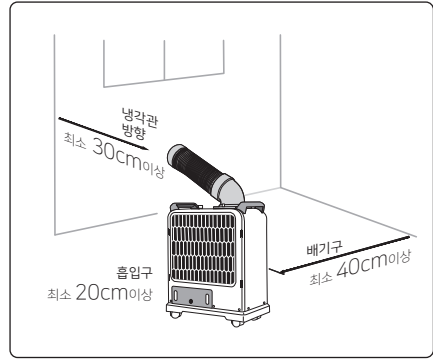
최소 횡단면 지름 : 1.5mm²



설치시 주의사항

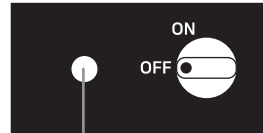
1. 설치시 환경

1. 제품의 앞쪽과 뒤쪽에 90cm의 거리를 유지하고 공기 배출구와 냉각 효율을 높여 효율을 높입니다.
직사광선이 비추지 않는 곳에 설치하여야 효율적인 냉방효과가 나타납니다.
2. 부식성 증기, 금속 가루 및 스팀을 멀리 주십시오. 이러한 요인들은 제품의 성능저하, 손상 혹은 감전될 수 있습니다.
3. 항상 평평한 곳에 제품을 놓으십시오.
기울기가 있는 장소에서는 제품이 떨어져 미끄러져 넘어질 수 있으며 손상과 오작동의 원인이 될 수 있습니다.
4. 에어컨에서 나오는 소음은 낮에 듣는 것보다 밤에 더 클 것입니다. 이것은 주변의 소음이 상대적으로 밤에 적기 때문입니다.
5. 작동후, 실내 열기가 느껴진다면 배기구 바람이 올바르게 배출(실외)되고 있는지 확인바랍니다.



2. 제품 켜기

제품을 작동시키기 위해서는 손잡이를 "ON" 위치로 변경하십시오. 물 탱크가 가득 차 있을 경우, 경고램프가 켜지며 제품 작동을 멈추게 됩니다.

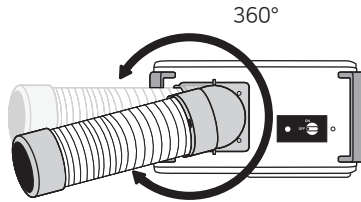
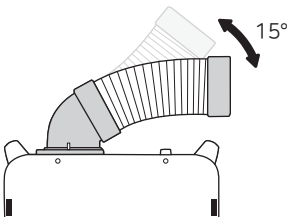


수위센서 경고램프

3. 방향 조절

냉각관은 수평 360도 회전하고 15도 기울일 수 있습니다. 원하는 냉각 지점에 도달하도록 냉각 파이프의 방향을 조정하십시오.

! 주의 곡선형 관을 잡고 조정하여 조정하십시오. 전원을 끈 직후에 재가동하지 마십시오. 높은 내부 압력으로 인한 과부하를 방지하려면 항상 3 분 동안 기다리십시오



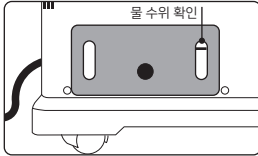
제품 보호장치

1. 과열 차단 보호 시스템 - 압축기의 과열보호시스템이 포함되어 있어, 제품이 과열될 경우, 제품을 자동적으로 멈춥니다.
2. 저전압, 고온 및 공기 배출구가 막히면 전류가 증가하고 콘덴서가 과열됩니다. 과열 보호 기능은 자동으로 작동합니다.

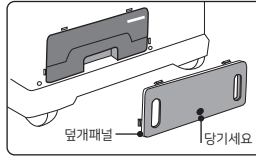
! 주의 과열 보호 기능이 자주 작동하면 포인트를 확인하고 다음 작동 전에 이러한 모든 문제를 제거했는지 확인하십시오.

물탱크 주의사항

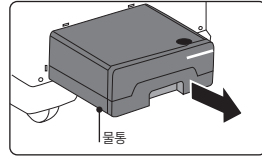
1. 물통 비우기



물통내에 물이 빨간색 물수위 선까지 가득차는지 확인바랍니다.



물탱크 덮개패널 중앙 구멍 부분을 당겨서 덮개를 열어주세요.



물통 하단부를 손으로 당겨서 물통을 꺼내주세요. 물통 상단부 오른쪽 구멍을 통하여서 물을 비워주세요.

2. 물 수위 센서

물 탱크의 전체 용량은 3리터입니다.

물탱크에 물이 가득 찼을 경우, 수위 스위치가 작동되며 자동적으로 작동을 멈추게 됩니다. 제품을 끄고, 물 탱크를 제거하여 물탱크 내에 있는 물을 배출시킨 후, 원래 위치로 장착하여 다시 제품을 사용해주세요.

⚠ 주의 물 탱크에서 물이 과도하게 배출되면 쿨러가 손상 될 수 있습니다.

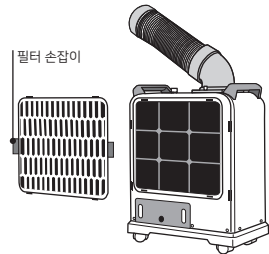
유지보수 & 보관

1. 필터 청소

1. 필터를 주기적으로 청소해주세요.

너무 많은 먼지와 이물질은 공기흐름에 영향을 줄 수 있습니다. 그리고 쿨링 시스템의 과열을 야기할 수 있습니다.

⚠ 주의 - 부드러운 세제와 헝겊만을 사용하여 필터를 닦으십시오.
 - 40℃ 이상의 온수에서는 세척하지 마십시오.
 - 필터는 세척후 그늘질 서늘한 곳에서 말려줍니다. 완전히 건조된 후 장착하여 주십시오.
 - 필터가 장착되지 않은 상태에서는 절대 작동하지 마십시오.



2. 보관

1. 물을 배출하고 필터를 청소하십시오. 냉각기는 건조된 상태로 보관해야 합니다.

2. 보관 중에는 제품을 정상적인 포지션으로 보관해야 합니다.

제품을 내려 놓거나 뒤집어 놓지 마십시오. 그리고 중량이 큰 물건은 제품 위에 올려 놓지 마십시오.

3. 먼지가 많은 곳이나 습기가 많은 곳에서 보관하면, 제품 표면이 손상될 수 있으니 주의하십시오.

4. 부드러운 세제만을 사용하여 제품 표면을 손상시키지 않도록 제품을 청소하고 씻으십시오.

3. 점검 및 보관 장소

1. 나사가 조여지지 않았는지 확인하십시오. (필요한 경우 나사를 조입니다.)

2. 사용 후 마른 천으로 제품을 닦으십시오.

3. 어린이의 손이 닿지 않는 곳에 보관하십시오.

4. 직사광선, 비가 오는 곳 또는 고온에 보관하지 마십시오.

⚠ 주의 내부에는 교체하는 부품이 없습니다

고장진단 및 응급조치

산업용 이등식 에어컨

- 제품이 고장 났다고 생각될 경우 다음 증상을 확인하십시오.
만일 다음 사항으로 조치가 안될 경우에는 가까운 당사 판매점이나 소비자보호센터로 문의하여 주십시오.

증 상	점검 포인트	조치사항
작동 멈춤	<ul style="list-style-type: none"> • 전원코드 & 플러그가 제대로 꽂혀있는지? • 과부하 보호 기능이 정상적으로 작동하는지 점검하십시오 • 전원 퓨즈가 타거나 손상되었는지 확인하십시오. 	<ul style="list-style-type: none"> • 전원 코드가 전원 플러그와 잘 연결 되어 있도록 조치합니다. • 우선, 전원을 끄고 3분 이후에 다시 작동하십시오. • 새로운 전원퓨즈로 교체하십시오.
쿨링 시스템	<ul style="list-style-type: none"> • 후면 필터, 라디에이터 콘센트 및 냉각 콘센트에 이물질이 있는지 확인하십시오. • 필터에 먼지나 이물질이 있는지 확인하십시오. • 주변 온도가 45°C 이상 올라갔는지 확인하십시오. 	<ul style="list-style-type: none"> • 이물질을 제거하십시오. • 먼지를 씻어주십시오. • 25~45°C 범위 내에서 제품을 작동시켜주십시오.
물 누출	<ul style="list-style-type: none"> • 드레인 밸브가 잠겨있는지 확인하십시오. • 물 탱크가 제대로 설치되었는지 확인하십시오. • 필터가 먼지로 덮여있는지 확인하십시오. • 물 탱크의 물이 꽉 차있는지 확인하십시오. 	<ul style="list-style-type: none"> • 배수 밸브를 청소하거나 파손되었을 경우, 파손되었을 경우, A/S센터에 문의하십시오 • 물 탱크가 제대로 설치되어있을 수 있도록 확인합니다. • 필터를 털고 씻어주십시오. • 물을 배출해 주십시오.

※ 사용중 기능상의 오동작(또는 이상표시)이 발생할 시 전원코드를 전원콘센트에서 제거 후 3분 경과 후 다시 꽂아 주십시오.

제품 규격

모 델 명	LMA-2800
정격전압/소비전력	AC 220V/60Hz, 618W
냉방능력/냉방면적	1,800W (6,153 BTU/h), 10~15㎡
부 하 전 류	5.58 A
송 풍 출 력	220 m³/h
컴 프 레 서	밀폐형 로터리 타입
설 계 압 력	High : 2.33 MPa / Low : 1.3 MPa
물탱크 용량	3L
냉 매	R410A 340g
사용환경온도	25~45°C
제품크기/무게	(W)475 x (D)265 x (H)610mm, 23kg

- 냉방 온도는 실내온도, 습도 등과 같이 주변의 환경 조건에 따라 달라질 수 있습니다.
- 제품의 외관 및 사양은 제품 개선을 위해 예고없이 변경될 수 있습니다.

제품 보증서 Certificate of Authenticity

수리를 의뢰할 때는 구입일지가 기재된 본 보증서를 제시해야 서비스를 받을 수 있으므로 잘 보관하시기 바랍니다.

제품보증서				
제 품 명		모 델 명		제 조 번 호
산업용 이동식 에어컨		LMA-2800		
고 객	성명		전화	
	주소			
판매원	명칭		전화	
	주소			
판매일		년 월 일		보증기간 : 구입일로부터 1년간
보 증 책 임 자	명칭	동일정밀공업(주)	전화	031-987-0823
	주소	경기도 김포시 통진읍 김포대로 2462번길 21-19		

1. 본제품은 엄격한 품질관리 및 검사과정을 거쳐 만든 제품입니다.
2. 본제품에 이상이 발생시 1년간은 무상A/S를 받으실 수 있습니다.
(무상서비스 기간에 본 보증서내의 유상서비스 기준에 해당하면 서비스 요금을 받고 수리해 드립니다.)
3. 수리를 원할 때에는 반드시 본 보증서를 제시하십시오.
4. 고객에게 본 보증서를 반드시 작성하여 지급해야만 향후, 1년간 고객이 무상으로 서비스 혜택을 받을 수 있습니다.
5. 본제품의 보상기준은 재정경제원 고시 소비자 피해보상 규정에 따릅니다.

고장수리는 구입하신 대리점이나 당사A/S상담실에 본 보증서를 제시하시고 수리를 의뢰하여 주십시오.

보증 기간내에 생긴 고장은 다음과 같은 경우 일체의 기술료 및 부품비를 받지 않습니다.

- 1) 처음 설치할 때 제품 자체에 이상이 있을 경우
- 2) 정상적인 작동 상태에서 제조상 이상으로 고장이 발생하였을 경우

다음의 경우에는 실비의 서비스비 및 부품비를 받습니다.

- 1) 보증기간이 경과 되었을 경우
- 2) 고객의 취급부주의(운반, 무리한 작동)로 인한 고장일 경우
- 3) 화재, 수해, 이상전압 등 천재지변으로 인한 고장일 경우
- 4) 지정 A/S센터가 아닌 장소에서 임의로 제품을 개조 및 수리하였을 경우
- 5) 소정 항목의 기재사항이 불충분 하거나 제품 보증서를 분실하였을 경우
- 6) 보증기간내에도 장기간 사용으로 인한 소모품 교환시
 - 가) 구매후 1개월 이내 : 화물비 왕복 당사부담
 - 나) 구매후 4개월 이내 : 소비자 편도, 당사 편도 부담
 - 다) 구매후 4개월 이후 : 화물비 왕복 소비자 부담



저희 회사는 전국 각 곳에 소비자 보호센터를 설치, 운영하고 있습니다. 사용중에 불편한 점이 있으시면 구입하신 대리점이나 가까운 소비자 보호센터에 연락주시면 성심껏 도와드리겠습니다. 고장신고를 하시기 전에 다시 한번 이 사용설명서를 잘 살펴보시기 바랍니다.

고장 신고를 하실 때에는 제품의 모델명, 고장상태 및 주소, 성명, 전화번호, 위치를 정확히 알려주시고 담당자의 소속, 성명을 알아두시면 편리합니다.

■ **대표전화 : 031-987-0823**

A/S 주소 : 경기도 김포시 통진읍 김포대로 2462번길 21-19