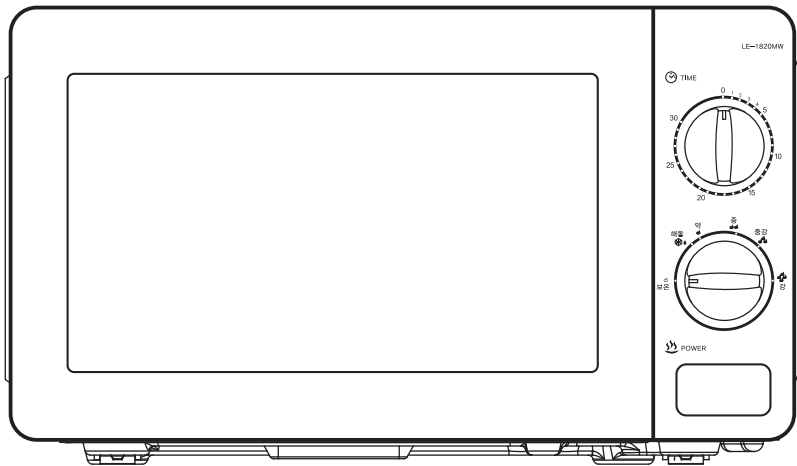




전자레인지 사용설명서

LE-1820MW

Microwave Oven



◆본 제품은 가정용이므로 상업용 및 산업용 등으로는 사용을 금합니다.

안전을 위한 주의사항은 사용자의 안전을 지키고 재산상의 손해를 사전에 방지하기 위한 내용입니다. 잘 읽고 올바르게 사용하여 주십시오.

◆본 제품은 국내용(대한민국)이며, 해외에서는 사용할 수 없습니다.

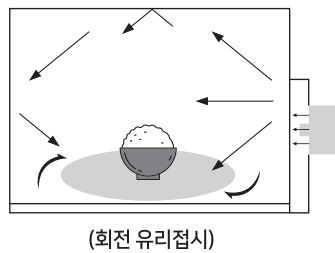
◆이 사용설명서는 제품보증서가 포함되어 있으니 잘 보관하여 주십시오

차 례

다이얼식 전자레인지

1. 안전을 위한 주의사항	3,4,5,6,7
◆사용 전 전원 관련사항 ◆설치 관련 ◆사용 관련	
◆조리 용기 사용 안내	
2. 각부의 명칭과 개요	8
◆제품전면부 ◆동작 조절부	
3. 해동 기능	9
◆운전 동작하기 ◆음식소리 가이드	
5. 청소 및 관리	10
6. 고장진단 및 응급조치	11
7. 제품규격	12
8. 제품보증서	13

전자레인지 조리 원리



흡수

고주파는 음식에 흡수되면서 열에너지로 변해 음식이 익게 됩니다.



투과

고주파는 자기, 유리 등을 그대로 통과하기 때문에 용기 내부의 음식에 흡수됩니다.



반사

고주파는 금속에 반사되는 성질이 있으므로 금속으로 된 그릇은 사용에 부적당합니다.

전자레인지는 음식물을 뜨겁게 하는 데 마이크로파(micro wave)를 이용한다.
 마이크로파는 여러 방향으로 음식물에 투과됩니다.
 이것은 전자레인지의 회전판에 의해 마이크로파가 여러 방향으로 음식물에 투과되므로 가능합니다.

안전을 위한 주의 사항

다이얼식 전자레인지

사용자의 '안전을 위한 주의 사항'은 제품의 재산상의 손해 등 사고의 위험을 미리 막기 위한 것이므로 반드시 지켜주십시오.

- ⚠ 경고** 지시사항을 위반할 시 심각한 상해나 사망이 발생할 가능성이 있는 경우.
- ⚠ 주의** 지시사항을 위반할 시 경미한 상해나 물적 손해가 발생할 가능성이 있는 경우.
- 🚫 금지를 나타냅니다.
- 🚫 분해 금지를 나타냅니다.
- 🚫 접촉 금지를 나타냅니다.
- 🚫 낙수 금지를 나타냅니다.
- 🚫 온도 금지를 나타냅니다.
- 🛑 반드시 지켜야 할 것을 나타냅니다.
- 🔌 전원 플러그를 콘센트에서 반드시 뽑을 것을 나타냅니다.

- ⚠ 경고** 아래의 내용을 잘 읽고 올바르게 사용해 주십시오.

사용 전 전원 관련사항

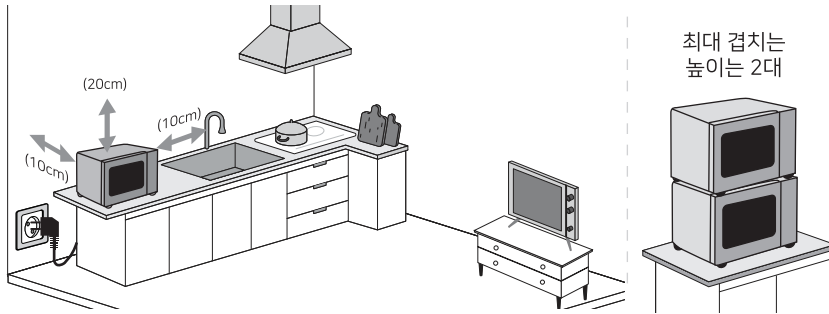
- 🔌 **전원플러그는 접지가 있는 콘센트에 꽂아주십시오.**
(접지가 없거나 부적절한 플러그 접지는 전기쇼크 위험을 유발할 수 있습니다.)
- 🔌 **하나의 콘센트에 여러기기를 동시에 사용하지 마십시오.**
(콘센트의 이상발열로 인한 화재의 원인이 됩니다.)
- 🚫 **코드부분을 잡아 당겨 빼거나 젖은 손으로 전원플러그를 만지지 마십시오.**
(감전, 화재의 위험이 있습니다.)
- 🔌 **손상된 전원코드, 콘센트가 헐거울때는 사용하지 마십시오.**
(화재의 원인이 됩니다.)
- 🔌 **본 제품은 220V 전용입니다. 110V 지역에서는 승압용 전압변환기를 임의로 사용하지 마십시오.**
(감전, 화재의 원인이 됩니다.)
- 🔌 **전원코드가 파손된 경우에는 위험이 생기지 않도록 하기 위하여 당사 소비자보호센터나 판매점에 의뢰하여 코드를 교환하십시오.**
(감전, 화재의 원인이 됩니다.)
- 🧼 **청소를 할 때는 반드시 전원플러그를 뽑아주십시오.**
(감전에 원인이 됩니다.)
- 🚫 **전원플러그를 무리하게 구부리거나 무거운 물건에 눌러 파손되지 않도록 하십시오.**
(감전, 화재의 원인이 됩니다.)
- 🔌 **장시간 사용하지 않거나, 천둥 및 번개가 칠 경우에는 전원플러그를 빼주십시오.**
(감전, 화재의 원인이 됩니다.)
- 🔌 **전원코드를 뽑기 전에 제품의 작동을 취소해 주십시오.**
(제품의 고장의 원인이 됩니다.)
- 🔌 **전자레인지만을 위한 전용 회선을 권장합니다.**

안전을 위한 주의 사항

다이얼식 전자레인지

⚠ 경고 아래의 내용을 잘 읽고 올바르게 사용해 주십시오.

설치 관련



- ① 바닥이 튼튼하고 수평된 곳에 설치하여 주십시오.
(이상 진동 및 소음으로 고장의 원인이 될 수 있습니다.)
- ② 촛불, 담뱃불 등을 전자레인지 위에 올려 놓거나 열기구와 가까운 곳에 설치하지 마십시오.
(제품이 변형되거나 화재의 위험성이 있습니다.)
- ③ 제품 설치시 위해 10cm 이상 간격, 좌우 10cm 이상 간격을 두고 설치하여 주십시오.
(조리실 내부 수증기가 고이거나 화재의 위험이 있습니다.)
- ④ 주위에 물기, 습도가 많거나 열기가 있는 곳에 설치하지 마십시오.
(기능이 저하되거나 누전의 위험이 있습니다.)
- ⑤ 기타 전자제품과 멀리 설치하여 주십시오.
(TV, 오디오 등과 가까이 놓으면 화면이 떨리거나 잡음이 발생하므로 4M 이상 띄어 주십시오.)
- ⑥ 콘센트가 220V 콘센트라도 접지가 되어 있는지 않은 가정에서는 감전사고를 방지하기 위해 꼭 접지를 하여 주십시오.
(접지선을 가스 관, 전화선 등에 연결하면 화재 및 감전의 원인이 됩니다.)
- ⑦ 사용환경이 물기가 많거나 습한 장소는 반드시 누전차단기를 설치하여 주십시오.
(누전의 원인이 될 수 있습니다.)
- ⑧ 제품 설치시 배출구와 흡입구는 간격을 유지하여 주십시오.
(내부 물방울 맺혀 제품에 손상을 줄 수 있습니다.)
- ⑨ 전원플러그, 콘센트, 전기제품 또는 열과 습기에 영향을 받기 쉬운 제품은 본 제품 통풍구에서 멀리 떨어져 설치하십시오.
(화재, 누전, 수명에 영향을 줄 수 있습니다.)
- ⑩ 제품을 어느 정도 겹쳐서 설치할 수 있습니다.(최대 겹치는 높이는 2대임).
(너무 겹치면 무게에 의해서 손상을 받을 수 있습니다.)

안전을 위한 주의 사항

다이얼식 전자레인지

⚠ 경고 아래의 내용을 잘 읽고 올바르게 사용해 주십시오.

사용 관련

- ① 본 제품을 분해, 수리, 개조하지 마십시오.
(오동작 화재, 감전, 다침의 우려가 있습니다.)
- ① 어린이나 노약자의 오사용이나 부적절한 사용시 위험할 수 있으므로 보호자 허락없이 사용을 금지하여 주십시오.
(오사용으로 신체적 상해를 입을 수 있습니다.)
- ① 어린이가 문에 매달리지 않도록 주의하여 주십시오.
(문이 제대로 닫히지 않아 틈새가 벌어져 전자파가 누출될 수 있습니다.)
- ① 전자레인지의 틈새에 못, 철사 등 이물질이 끼인 상태로 사용하지 마십시오.
(전자파가 누출되거나 감전의 위험이 있습니다.)
- ① 음식을 필요 이상 가열하지 마십시오.
(화재의 원인이 될 수 있습니다.)
- ① 밀봉된 식품은 뚜껑을 열어 사용하십시오.
(내부의 팽창에 의해 파열될 우려가 있습니다.)
(입구가 좁은 용기는 넘칠 수 있으니 넓은 용기에 부어 조리하여 주십시오.)
- ① 너무 오랫동안 가열하지 마십시오.
(음식물이 타거나 화재의 원인이 됩니다.)
- ① 물과 같은 음료나 액체를 데울 시에는 내용물이 갑자기 끓어 넘쳐 화상을 입을 위험이 있습니다.
(너무 오래 가열하지 마시고, 가열이 끝난 후 적어도 3-5초 정도 지난 후, 용기를 꺼내서 사용하십시오.)
- ① 접근 가능한 부분이 사용 중에 뜨거워질 수 있으니 안전을 위해 어린이나 취급이 미숙한 사람이 혼자 사용하지 않도록 하십시오.
(감전, 화상, 상해의 원인이 됩니다.)
- ① 플라스틱 또는 종이 용기 내에 넣은 식품을 가열할 때 과다 시간 가열하지 마십시오.
(화재의 위험이 있습니다.)
- ① 조리실 내부가 비어 있을 때에는 작동시키지 마십시오.
(불꽃이 튀거나 이상 온도 상승으로 고장의 원인이 됩니다.)
- ① 껍질이 있는 열매나 뚜껑이 있는 경우 (예: 쌍화탕, 또는 알탕, 삶은 계란 등) 절대 사용하지 마십시오.
(내부 팽창에 의해 폭발하거나 상해를 입을 수 있습니다.)
- ① 제품에서 이상한 소리, 타는 냄새, 연기 등이 나는 경우 전원을 차단하고 서비스센터에 연락하여 주십시오. (감전, 화재의 원인이 됩니다.)
- ① 사용 환경에서 가스가 켜지는 창문을 열어 환기시켜 주십시오. 전자제품을 작동하면 불꽃이 튀어 폭발할 경우 화재 및 상해의 위험이 있습니다.
- ① 조리 이외의 다른 용도로 사용하지 마십시오.
(수건이나 옷 등을 말리는데 사용하시면 화재의 원인이 될 수 있습니다.)

안전을 위한 주의 사항

다이얼식 전자레인지

! 주의 아래의 내용을 잘 읽고 올바르게 사용해 주십시오.

사용 관련

- ① 사용하기 전 조리용기는 반드시 사용 가능 여부를 확인 후 사용하십시오.
(조리 용기를 확인해 주시고 음식료는 중앙에 놓아 주십시오.)
- ① 제품 청소시 광택을 내는 약품이나 신나, 벤젠 등을 사용하지 마십시오.
(표면이 상하게 하거나 번색시킬 우려가 있습니다.)
- ① 거친 수세미로 조리실 내부를 닦지 마십시오.
(조리실 내부가 벗겨질 수 있습니다.)
- ① 생선은 가열시 껍이 터지는 경우가 있으므로 조리하기 전에 등을 칼집을 내어 주십시오.
- ① 야채를 데치실 때에는 물기를 빼지 말고 조리하여 주십시오.
(음식물이 건조해지거나 화재의 원인이 됩니다.)
- ① 젓병 또는 유아식품 병의 내용을 먹이기전에 젓거나 흔들어서 먹이거나 충분히 식힌 후 먹이십시오.
(고온으로 인해 화상, 상해를 입을 수 있습니다.)
- ① 문을 잘 닫아주십시오.
(음식물을 다시 한번 확인해 주시고 “딱” 소리가 날 때까지 문을 닫아 주십시오.)
- ① 타기 쉬운 물건을 제품 옆에 두지 마십시오.
(음식물 가열시 고온이 발생하므로 옆에 약한 물건이 있으면 인화되어 화재의 원인이 됩니다.)
- ① 껍질이 두꺼운 감자, 사과, 밤 등은 반드시 사용 전에 구멍을 내주시기 바랍니다.
(조리 후에 폭발의 위험이 있고, 또한 일부가 타거나 불꽃이 발생할 수 있습니다.)
- ① 문이나 조리실 내부에 이물질이나 음식물 찌꺼기가 낀 채로 사용하지 마시고 주기적으로 청소하여 주십시오.
(항상 깨끗한 상태로 유지하지 않으면 표면이 악화되거나 기기의 수명에 영향을 주어 고장, 화재의 원인이 됩니다.)
- ① 조리후 음식을 주의하여 꺼내시기 바랍니다.
(조리실 내부에 있는 세라믹 판 및 테두리 실리콘에 손상을 줄 수 있습니다.)
- ① 조리 후에 손으로 세라믹 판을 만지지 마십시오.
(고온으로 화상을 입을 수 있습니다.)
- ① 조리실 내부에 세라믹 판을 강제적으로 누르지 마십시오.
(세라믹 판 또는 세라믹 판 아래 부품이 손상을 받아 소음이 발생할 수 있습니다.)

안전을 위한 주의 사항

다이얼식 전자레인지

조리 용기 사용 안내

1. 끝이 뾰족하거나 각진 용기보다는 둥근 용기 사용을 권장합니다.
용기 끝이 뾰족한 부분에 위치한 음식물은 탈 수가 있습니다.
2. 금속성의 용기 및 금선이나 은선을 두른 용기 등은 불꽃이 발생할 수 있으므로 사용하지 마십시오.
3. 플라스틱 또는 종이 용기 내에 넣는 식품을 가열할 때 발화의 가능성이 있으므로 주의하시기 바랍니다.
4. 마이크로파가 통과하지 못하는 금속성 재질은 사용하지 마십시오.
5. 이상적인 조리 도구는 마이크로파가 통과할 수 있는 재질로 만들어진 용기를 사용하십시오.
6. 120°C까지 견디는 내열 플라스틱을 사용하십시오.
7. 수분 증발을 막기 위해 랩, 비닐 등을 사용할 때에는 구멍을 뚫어 사용하십시오.
8. 전자레인지 전용 종이호일이나 내열 가공 종이류는 사용가능하나 장시간 사용시 주의 바랍니다.

전자레인지 사용가능 조리용기

조리용기	사용 가능 여부
내열성 유리 그릇	●
내열성 재료가 아닌 유리 그릇	X
내열성 세라믹 그릇	●
120°C 내열 플라스틱 용기	●
일반 플라스틱	▲
금속성 쟁반 및 받침대	X
금속, 은선 등을 두른 용기	X
알루미늄 포일 및 포일상자	X
보통 사용하는 도자기류	●
나무, 종이 용기	▲

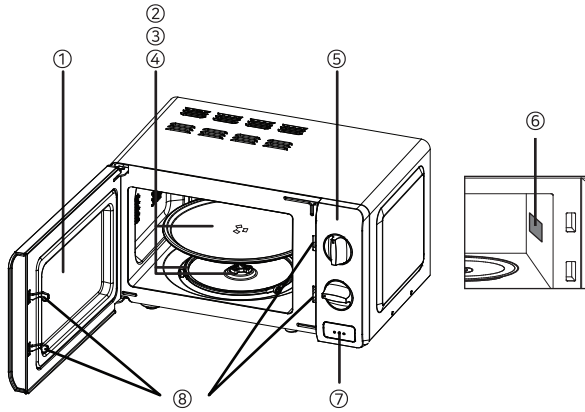
● : 사용 가능 ▲ : 주위해서 사용(간단히 데울 때) X : 사용불가

각부의 명칭과 개요

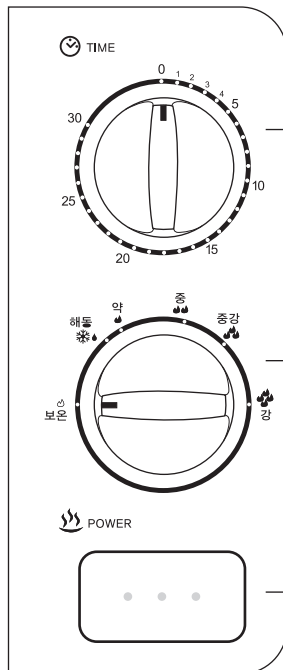
다이얼식 전자레인지

제품 전면부

- ① 투시창
- ② 회전접시
- ③ 회전링
- ④ 회전축
- ⑤ 동작판넬부
- ⑥ 전자파가이드
- ⑦ 문열림손잡이
- ⑧ 안전 잠금고리



동작 조절부



타이머 시간조절 다이얼
타이머 설정은 0~30분까지 가능하며, 타이머 시간이 완료되면 자동적으로 "0"으로 되돌아 오면서 "땡" 알림음이 울립니다.

조리 출력 다이얼
(보온, 해동, 약, 중, 중강, 강)

문 열림 버튼

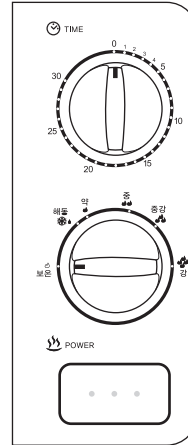
해동 기능

다이얼식 전자레인지

운전 동작하기

1. 조리 출력 손잡이(Power Knob)을 원하는 레벨로 돌려서 조리출력을 설정합니다.
2. 음식 조리 가이드에서 요구하는 시간으로 타이머 손잡이를 돌려서 조리시간을 설정합니다.
3. 출력레벨과 시간이 설정된 이후, 전자레인지가 자동으로 동작합니다.
4. 조리시간이 완료후 제품에서 "땡"하는 알림음이 울리고 자동 정지됩니다.
5. 제품을 사용하지 않을 경우, 언제나 타이머 시간을 "0"으로 설정하여 주십시오.

주의 전자레인지에서 음식을 제거할 때, 타이머를 "0"으로 돌려져 있는지 확인하여 주십시오. 타이머 시간이 남아 있으면 음식이 없는 상태에서 전자레인지가 작동할 경우 과열이 발생하여 마크네트론에 손상을 줄 수 있습니다.



음식 조리 가이드

기능	출력레벨	조리 용도
보온	17%	조리된 음식을 따뜻하게 할 때
해동	37%	냉동식품을 해동할 때
약	40%	음료 및 스프 데울 때
중	66%	천천히 조리할 때
중강	85%	일반적인 음식 조리할 때
강	100%	음식을 빠르게 조리할 때

- 주의**
- 필요이상 과열하면 화재의 위험이 있습니다.
 - 조리가 끝난 즉시 음식이나 용기를 만지면 화상의 위험이 있으니 주의하시기 바랍니다.
 - 한약은 팩 채로 데우면 터질 수 있으니 다른 내열 용기에 담아 뚜껑이나 랍을 씌우지 말고 데워주십시오.
 - 커피, 한약, 물 등은 데운 후 꼭고루 저어 주세요.
 - 인스턴트 식품은 별도의 용기에 옮겨 랍을 또는 뚜껑을 씌운 후 데우세요.
 - 알루미늄 호일 또는 금박, 은박으로 포장되어 있는 음식물을 가열할 때 불꽃이 발생할 수 있으므로 내열용기에 옮겨 데워주십시오.
 - 물과 같은 음료나 액체를 가열할 때에는 뜨거운 내용물이 갑자기 튀는 현상으로 화상을 입을 수 있으니 종료 후 적어도 30초 정도 지난 뒤에 용기를 꺼내주시기 바랍니다.
 - 젓병은 빈 채로 가열하지 마십시오.
 - 소독 후 젓병이 매우 뜨거우므로 장갑 등을 사용하여 꺼내 주십시오.
 - 젓병 소독이 끝나기 전에 문을 열지 마십시오.
(뜨거운 물이 분출할 수 있으므로 젓병 소독이 끝나고 1분 정도 지난 후 열어주시기 바랍니다.)
 - 젓병 소독시 물의 양이 50mL 이상 넘지 않도록 하십시오.
(뜨거운 물이 갑자기 분출하여 화상의 위험이 있습니다.)
 - 껍질이 있는 열매(밤, 땅콩, 도토리 등)나 뚜껑이 있는 (예 : 생화탕 등) 삶은 계란, 알탕 등 같은 재료를 요리하면 내부에서 폭발할 수 있으므로 절대 사용하지 마십시오.

청소 및 관리

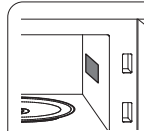
다이얼식 전자레인지

* 전자레인지를 깨끗이 하시면 오랫동안 사용하실 수 있습니다.

* 반드시 물기가 없는 손으로 전원플러그를 빼고 제품의 열이 식은 후 청소하세요.

▶ 조리실 내부

1. 전자레인지 내부는 항상 청결을 유지하여 주십시오.
음식을 찌꺼기나 국물 등이 전자레인지 바닥 및 벽면에 달라 붙으면 중성 세제를 사용하여 부드러운 천으로 닦아 주시기 바랍니다. 분무 형식이나 강성 세제는 표면에 얼룩을 남기거나 부식이 발생할 수 있으니 사용을 자제하여 주십시오.
2. 제어판에 물기가 생성되지 않도록 주의해 주시기 바랍니다.
물기는 마른 천 등으로 닦아주시고, 닦을 시에는 전자레인지의 문을 열어놓은 상태를 유지하여 실수로 전자레인지가 작동되는 것을 방지하기 위해서입니다.
3. 수증기가 전자레인지 안쪽에 생성이 될 수 있습니다. 이때는 마른 천으로 닦아 주시기 바랍니다.
이 증상은 액체(물) 또는 습도가 높은 환경에서 사용 시 발생 할 수 있으니 지극히 정상입니다.
4. 문과 유리의 안팎, 문 밀봉 부위를 물기가 있는 천으로 자주 닦아 주시면 부식을 방지하실 수 있습니다.
5. 전자레인지는 바닥면을 주기적으로 세척을 해주어야 비정상적인 소음이 나지 않습니다. 중성세제를 묻힌 천으로 가볍게 바닥면을 닦아 주신 후 마른 천으로 물기를 제거하여 주십시오.
6. 전자레인지 안의 약취는 레몬즙과 레몬 껍데기를 안전한 용기에 넣고 3~4분 동안 전자레인지를 가동시킨 후 마른 행주로 안을 닦아 주시면 대부분 제거됩니다.
7. 음식 잔여물이 표면에 쌓이지 않도록 주의하여 주십시오. 음식 찌꺼기 및 음식물 등의 과도하게 있으면 음식물 염전에 의해 전자레인지에 늘어붙거나 오랫동안 방치하면 제품 수명이 짧아지거나 부식 및 원치 않은 냄새가 발생할 수 있습니다.

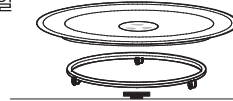


마이크로웨이브(전자파가이드) 전자파차폐기(mica sheet)의 재질은 운모입니다. 운모는 천연 광물질이고 한약에도 사용합니다.

사람 몸에 해롭지는 않지만 가루가 떨어지면 청소하세요. 음식찌꺼기가 묻으면 불꽃이 튀어서 화재의 위험이 있습니다.

회전 유리접시

- 회전접시를 회전축 중앙 홈 사이에 일치하도록 놓아주십시오.
- 조리실 바닥과 회전링은 자주 닦아 주어야 소음을 방지할 수 있습니다.



▶ 조리실 외부

1. 전자레인지의 외관은 젖은 천으로 닦아 주시고, 물기가 내부로 들어가지 않도록 주의 바랍니다.



- 주의**
- 청소시 벤젠, 신나 등 금속 수세미는 절대로 사용하지 마세요. (변색되거나 표면이 상할 수 있습니다.)
 - 물을 직접 뿌려 청소하지 마세요. 감전, 화재의 위험이 있습니다.



- 폐기**
- 전자레인지는 대형 폐기물로, 관할 주민자치센터에 연락하시거나 대형 폐기물 업체에 연락하여 버리시기 바랍니다.

고장진단 및 응급조치

다이얼식 전자레인지

- 제품이 고장 났다고 생각될 경우 다음 증상을 확인하십시오.
만일 다음 사항으로 조치가 안 될 경우에는 가까운 당사 판매점이나 소비자보호센터로 문의하여 주십시오.

증 상	원 인	조치방법
전자레인지가 작동하지 않는다.	<ul style="list-style-type: none"> ● 전원플러그가 콘센트에 바르게 꽂혀 있는지 확인한다. ● 문이 확실히 닫혀 있습니까? ● 배전판 퓨즈나 차단기가 끊어지지 않았습니까? ● 시간이 설정이 안되어 있는지 확인하십시오. ● 혹시 정전이 아닙니까? 	<ul style="list-style-type: none"> ● 전원플러그를 콘센트에 바르게 꽂아주십시오. ● 문을 다시 닫아 주십시오. ● 끊어졌다면 교체하고 연결시켜 주십시오. ● 시간을 다시 설정하여 재동작하여 주십시오.
동작시 불꽃이 튜다	<ul style="list-style-type: none"> ● 조리실 내벽에 금속제품 등이 닿지 않았습니까? ● 금선이나 은선으로 장식된 그릇을 사용하고 계십니까? ● 조리실 내부에 찌꺼기가 있습니까? ● 조리실 내부에 기름띠가 있습니까? ● 음식물 외부가 타지 않았습니까? ● 음식물 닿는 부분이 뾰족하지 않나요? 	<ul style="list-style-type: none"> ● 조리실 벽에 닿지 않도록 하십시오. ● 금선이나 은선으로 장식된 그릇은 사용하지 마십시오. ● 조리실 내를 깨끗이 청소해 주십시오. ● 조리실 내부에 타지 않은 음식을 넣으십시오. ● 음식을 담은 그릇은 둥근 모양을 사용하십시오.
작동 중 평 소리가 나면서 작동을 안 합니다.	<ul style="list-style-type: none"> ● 밀봉된 음식이나,뚜껑이 닫힌 용기를 사용하셨습니까? ● 겹질이 있는 재료나 뚜껑이 있고 (예:쌍화탕),또는 삶은 계란,알탕 등을 조리하였는가? 	<ul style="list-style-type: none"> ● 조리중 내부 팽창으로 인해 터질 수,있으니 밀봉된 용기를 사용하지 마십시오. ● 내부 팽창으로 인하여 폭발할 수 있으니 절대사용하지 마십시오.
조리상태가 나쁘다.	<ul style="list-style-type: none"> ● 조리 순서, 시간 등 사용방법을 잘 선택하셨습니까? 	<ul style="list-style-type: none"> ● 요리기능을 다시한번 확인하시고 사용해 주십시오.
악취가 발생합니다.	<ul style="list-style-type: none"> ● 조리실 내부에 음식물 찌꺼기가 쌓였거나 세척을 하지 않는 경우 발생할 수 있습니다. 	<ul style="list-style-type: none"> ● 조리실 내부를 주기적으로 세척을 해주 시기 바라며, 악취가 심할 경우 레몬 껍질을 담긴 물을 용기에 담아 약 5분간 "약" 기능을 하신 후 기기 내부를 닦아 주십시오.
문 틈새로 수증기가 나오거나 물이 남거나 물방울이 떨어 저요.	<ul style="list-style-type: none"> ● 메뉴에 따라서 물방울이 나오거나 수증기가 새는 경우가 있습니다. 제품의 이상이 아닙니다. 	<ul style="list-style-type: none"> ● 제품이 식은 후 마른행주로 닦아 주십시오.내부 물기를 오랫동안 방치하면 조리내부가 부식이 될 수 있습니다.
불의 밝기나 동작 소리가 불균일하다.	<ul style="list-style-type: none"> ● 출력의 변화에 따라 일어난 현상이니 안심하시고 사용하십시오. 	

※ 사용중중 기능상의 오동작(또는 이상표시)이 발생할 시 전원코드를 전원콘센트에서 제거 후 5~10초 경과 후 다시 꽂아 주십시오.

제품 규격

다이얼식 전자레인지

품 명	전자레인지
모 델 명	LE-1820MW
고주파 출력	700W
동작 주파수	2,450MHz
용 량	최대용량 20L
소비전력	1,150W
정격전압	AC 220V, 60Hz
중 량	약 10.8Kg
조리실 크기	295mm(W) x 296(D)mm x 212(H)mm
제품크기	482mm(W) x 362(D)mm x 294(H)mm

참고 본 제품의 디자인과 성능은 예고없이 변경될 수 있습니다.
설명서에서 사용되는 삽화는 생산되는 모델과 약간 다를 수 있습니다.

제품 보증서

수리를 의뢰할 때는 구입일지가 기재된 본 보증서를 제시해야 서비스를 받을 수 있으므로 잘 보관하시기 바랍니다.

제품보증서				
제 품 명		모 델 명		제조번호
전자레인지		LE-1820MW		
고 객	성명		전화	
	주소			
판매원	명칭		전화	
	주소			
판매일				
보 증 책임자	명칭	롯데알미늄(주)	전화	1577-7818
	주소	서울시 금천구 가산디지털1로 19, 8층 806-1호(대룡18차)		

■무료 서비스

구입 후 1년(제품보증기간) 이내에 제품이 고장난 경우에만 무료서비스를 받을 수 있습니다. 그러나 본 제품을 영업용으로 전환하여 사용할 경우의 보증기간은 6개월로 단축 적용됩니다.

■유상 서비스

*서비스 신청시 다음과 같은 경우 무상서비스 기간내라도 요금이 부과될 수 있습니다. 반드시 사용설명서를 읽고 사용해 주십시오.

1. 기구세척 또는 조정 사용설명서 설치 등의 제품 고장이 아닌 경우

- 사용설명서 및 분해가 필요하지 않은 간단한 조정에서 발생할 경우
- 전원 또는 사용되는 식수 등의 기온 등 외부환경 문제가 발생할 경우
- 제품 이동 또는 이사 등으로 발생된 제품 설치 부실 또는 파손되는 경우
- 소모자재 등의 교환 또는 관련 부품 세척할 경우

2. 소비자 과실로 인한 고장의 경우

- 제품을 떨어뜨리거나, 충격으로 인하여 제품 파손 및 기능상의 고장이 발생하였을 경우
- 시너, 벤젠 등 유기용제에 의하여 외관 손상 및 변형이 발생할 경우
- 사용전압이 맞지 않은 상태에서 사용하여 제품 고장의 발생하였을 경우
- 본 제품 사용설명서내의 '안전 정보 및 취급 주의사항'을 지키지 않아 고장이 발생하였을 경우
- 임의로 분해 또는 개조로 인한 부품의 분실 또는 고장의 발생할 경우
- 당사에서 지정하지 않은 소모품, 옵션 부품의 사용으로 인한 고장의 발생할 경우
- 당사에서 지정하지 않은 수리서비스 업체 또는 기사 등의 수리하여 발생하는 고장 및 사고 발생시
- 기타 고객과실에 의하여 고장이 발생할 경우

3. 그 밖의 경우

- 천지지변(낙뢰, 화재, 풍수해, 가스, 염해, 지진 등)에 의해 고장이 발생하였을 경우
- 소모품 부품이 수명이 다한 경우



저희 회사는 전국 각 곳에 소비자 보호센터를 설치, 운영하고 있습니다. 사용중에 불편한 점이 있으시면 구입하신 대리점이나 가까운 소비자 보호센터에 연락주시면 성심껏 도와드리겠습니다. 고장신고를 하시기 전에 다시 한번 이 사용설명서를 잘 살펴보시기 바랍니다.

고장 신고를 하실 때에는 제품의 모델명, 고장상태 및 주소, 성명, 전화번호, 위치를 정확히 알려주시고 담당자의 소속, 성명을 알아두시면 편리합니다.

■ 대표전화 : 1577-7818

A/S 주소 : 서울시 금천구 가산디지털2로 187 (가산동)



롯데알미늄 (주)

서울시 금천구 가산디지털1로19, 8층 806-1호(대륭18차)