

e.life

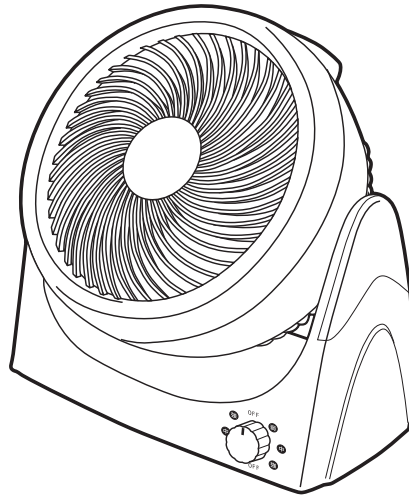
사용 설명서

LE-10BN

서큘레이터(공기 순환기)

3단계

풍향
각도조절

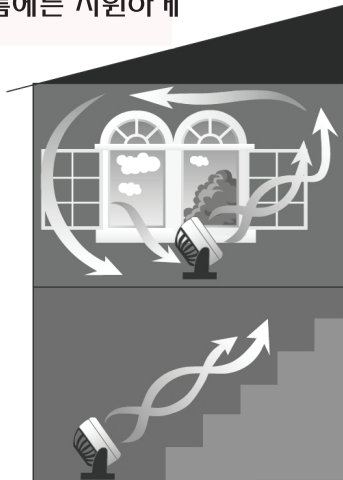


안전을 위한 주의사항은 사용자의 안전을 지키고 재산상의 손해를 사전에 방지하기 위한 내용입니다. 잘 읽고 올바르게 사용하여 주십시오.

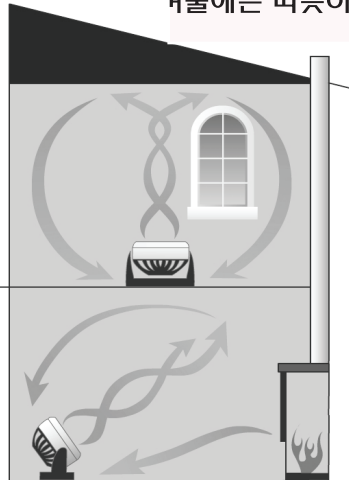
- ◆ 본 제품은 국내용(대한민국)이며, 해외에서는 사용할 수 없습니다.
- ◆ 이 사용 설명서는 제품보증서가 포함되어 있으니 잘 보관하여 주십시오.

■ 서큘레이터 설치 장소

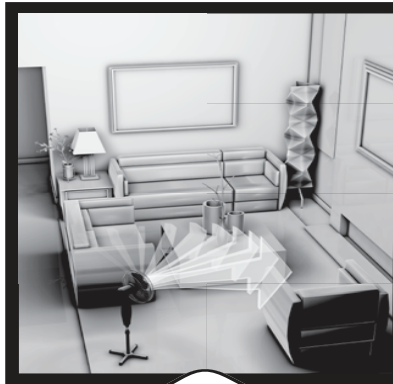
여름에는 시원하게



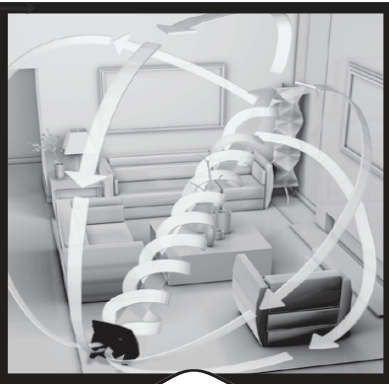
겨울에는 따뜻하게



■ 서큘레이터와 일반선풍기 비교



(일반 선풍기)



(서큘레이터)

본 서큘레이터는 공기 순환을 통해 편안한 실내 공기를 만들어 줍니다. 고여있는 공기를 순환시켜 실내를 더욱 시원하게 또는 더욱 따뜻하게 만들 수 있습니다. 서큘레이터를 사용함으로써 약 2-3℃의 온도 조절이 가능하여 에너지 절약에도 도움을 줍니다.

안전을 위한 주의 사항

Circulator

사용자의 '안전을 위한 주의 사항'은 제품의 재산상의 손해 등 사고의 위험을 미리 막기 위한 것이므로 반드시 지켜주십시오.

- ⚠ **경고** 지시사항을 위반할 시 심각한 상해나 사망이 발생할 가능성이 있는 경우.
- ⚠ **주의** 지시사항을 위반할 시 경미한 상해나 물적 손해가 발생할 가능성이 있는 경우
- ⚠ **경고** 아래의 내용을 잘 읽고 올바르게 사용해 주십시오.
- ⊘ 금지를 나타냅니다.
- ⊘ 분해 금지를 나타냅니다.
- ⊘ 접촉 금지를 나타냅니다.
- ⊘ 낙수 금지를 나타냅니다.
- ⊘ 온도 금지를 나타냅니다.
- ⚡ 반드시 지켜야 할 것을 나타냅니다.
- ⚡ 전원 플러그를 콘센트에서 반드시 뽑을 것을 나타냅니다.

<p>제품의 뒤쪽으로 커트 등의 천이 달려 들어올 수 있으므로 주의하시기 바랍니다.(발열에 의한 화재의 원인이 됩니다.)</p>  	<p>사용전에 반드시 전원코드와 플러그를 점검해 주십시오. 플러그를 뽑을 때는 코드를 잡아 당기지 마시고 반드시 플러그를 잡고 뽑아주십시오.감전,화재,부상의 원인이 됩니다.</p>  	<p>전원코드를 무리하게 구부리거나 무거운 물건에 눌러 앉히지 않도록 하십시오. 감전,화재,부상의 원인이 됩니다.</p>  	<p>전원 코드를 연장하여 사용할 경우에는 반드시 220V/15A이상의 코드 콘센트를 사용하고 단독으로 사용하지 마십시오. 이상고열에 의한 화재의 원인이 됩니다.</p>  
<p>젖은 손으로 전원플러그를 만지지 마시고, 욕실등의 바닥이 젖은 곳에서도 절대 사용하지 마십시오.(감전 및 화재의 원인이 됩니다.)</p>  	<p>본 제품의 빈 공간, 구멍 등에 다른 물건을 삽입하지 마십시오.</p>  	<p>제품을 장시간 신체에 사용하지 마십시오. 건강을 해칠 수 있습니다.(강한 바람으로 신체 건강을 해칠 수 있는 원인이 되므로 특히, 유아, 고령자는 절대 사용하지 마십시오.)</p>  	<p>제품의 그릴 틈새로 손가락 또는 이물질을 넣지 마십시오.(특히 어린이의 손가락이 들어 갈 수 있어 상해 및 제품의 고장의 원인이 됩니다.)</p>  
<p>절대로 분해, 수리, 개조하지 마십시오. 수리가 필요한 경우 제품 구입처나 서비스 센터에 연락하십시오.(제품고장 및 화재의 원인이 됩니다.)</p>  	<p>제품에 사용 및 청소시 물을 사용하지 마십시오.(감전 및 고장의 원인이 됩니다.)</p>  	<p>이상 소음 및 냄새 발생 시 사용을 멈추십시오. 지진, 화재 시 또는 제품에서 연기 및 냄새 등을 감지했을 때 곧바로 사용을 멈추고 전원플러그를 뽑아 주십시오.</p>  	<p>욕실이나 기온이 높은 장소에서는 사용하지 마십시오.(감전 및 화재의 위험이 있습니다.)</p>  

■ 전원코드가 파손된 경우에는 위험이 생기지 않도록 하기 위해서 당사 소비자보안센터나 판매점에 의뢰하여 코드를 교환하여 주십시오.

제품의 특징

Circulator

- 3단계의 속도 변화로 다양한 환경에 적합한 공기 순환 효과를 느낄 수 있습니다.

공기 흐름을 증가시키기 위해서 3단계까지 속도 조절이 가능합니다.

- 다양한 각도 조절(90°까지)로 방과 방, 계단에서 아래로, 홀에서 위로, 복도 등 어느 곳에서도 적합한 공기 순환이 가능합니다.
- 본 제품 사용으로 냉/난방기의 효율을 극대화하여 에너지 절약에 도움을 줍니다. 냉/난방기의 설정 온도를 2-3°C 높게 또는 낮게 설정하여도 그 이상의 시원함 또는 따뜻함을 느낄 수 있습니다. 냉/난방기의 효율성을 높여 에너지 절감을 통해 전기를 절약하는 효과를 가져옵니다.
- 냉/난방을 하지 않을 때에는 실내환기가 원활하게 되도록 사용하실 수 있습니다.

설치장소

- 본 제품을 공기 흐름이 방해 받지 않는 곳에 설치합니다.
- 중간 정도의 속도를 설정한 후, 몇 분간 가동을 하게 되면 공기 흐름의 패턴이 만들어 집니다.(속도나 방향을 조절하여 다른 공기 흐름의 패턴을 만들 수 있습니다.)
- 속도 조절을 통해 편안한 실내 공기를 만들 수 있습니다. 편안함을 느끼는 온도와 습도의 개인적 기호에 따라 공기 흐름을 조절하여 사용합니다.
- 모든 실내공간(주방, 거실, 침실, 사무실, 식당, PC방등..) 및 야외 활동시(텐트)에도 활용이 가능합니다.

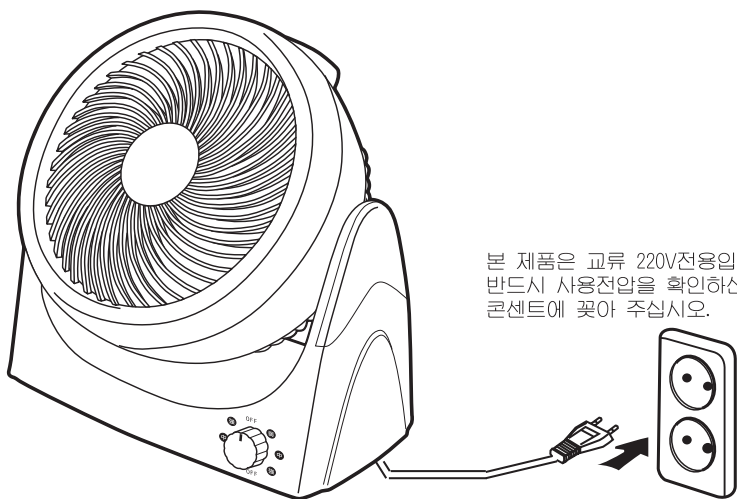
교류전원 및 유의 사항

- 본 제품은 교류 전원 AC 220V~, 60Hz에서 사용할 수 있습니다.
- 전원 코드 및 모든 부속품은 반드시 규격품을 사용하여 주십시오.
- 모든 연결이 완료된 후에는 기기의 교류 전원 코드를 교류 220V 콘센트에 연결하여 주십시오.

주의 : 제품 사용상 규정되어 있는 전원 외에 다른 전원을 사용할 경우 제품 고장이 발생할 수 있으며, 이것으로 인해 고장 발생시 무상 수리 및 보상 받을 수 없습니다.

전원에 대하여

제품을 설치하실 때 "안전을 위한 주의 사항" 내용을 꼭 확인하시고 설치하시기 바랍니다.



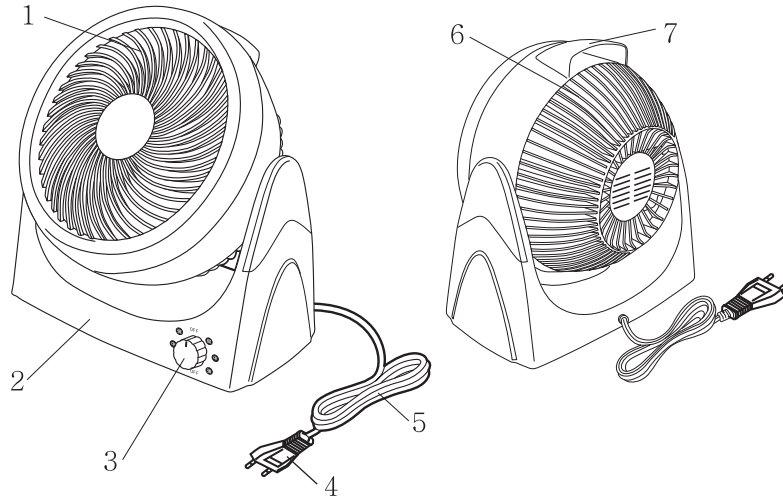
본 제품은 교류 220V전용입니다.
반드시 사용전압을 확인하신 후
콘센트에 꽂아 주십시오.

벽면 전원 콘센트(교류 220V)

참고 : 장시간 제품을 사용하지 않을 경우 전원코드를 콘센트로부터 빼주십시오.

각 부분의 명칭 및 개요

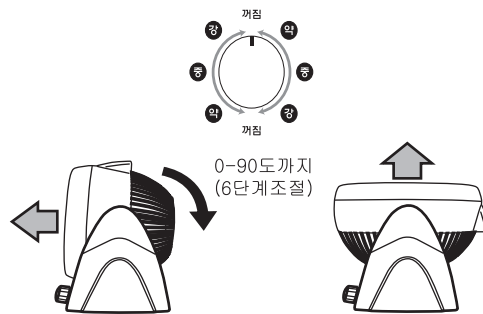
Circulator



- | | |
|--------------|----------|
| 1. 전면 날개 | 5. 전원코드 |
| 2. 스탠드 | 6. 후면 날개 |
| 3. 속도 선택 스위치 | 7. 손잡이 |
| 4. 전원플러그 | |

동작하기

1. 제품을 평평한 바닥면에 설치합니다.
2. 전원 스위치가 “꺼짐” 상태에서 전원 플러그를 AC 220V 콘센트에 삽입합니다.
3. 전원 스위치를 원하는 위치로 설정하면 팬이 동작합니다. 강(High), 중(Med), 약(Low)
4. 팬 조절은 원하는 위치로 각도를 조정 및 상하로 이동하여 사용하시기 바랍니다.



청소 방법

Circulator

■ 모터에는 어떠한 윤활유도 주입하지 마십시오.

모든 청소를 하기 전에는 반드시 전원을 제거하고 공기 순환 과정에서 제품에 먼지가 쌓일 수 있기 때문에 청소가 필요합니다.

■ 공기 덕트 청소

일반 가정용 진공 청소기를 이용하여 먼지를 제거하여 주십시오.

■ 날개 청소

날개 부위의 청소는 젖은 헝겊을 이용하여 가볍게 먼지를 제거하여 주십시오.
(특히 벤젠, 솔벤트와 같은 용제는 사용하지 마십시오)

■ 받침대 청소

하부 받침대 청소는 젖은 헝겊을 이용하여 가볍게 닦아 주십시오.

에너지 절약 방법

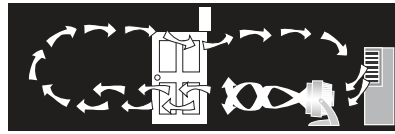
여름 에어컨과 함께 본 제품을 사용하면 시원한 실내 공기를 만들 수 있습니다.
에어컨 설정 온도를 2℃ 올려 놓아도 공기 순환으로 인해 더욱 시원함을 느낄 수 있습니다.



에어컨의 효율을 증가



2층으로 공기 이동



에어컨 한 대로 두개의 방을 효율적으로 효과

봄/가을 활짝 열린 창문 근처에 본 제품을 놓고 안으로 바람을 불어 넣어 환기의 효과와 더욱 쾌적한 실내 공기를 만들 수 있습니다.



신선한 바깥 공기를 안으로



실내 내부의 공기 순환

겨울 난방기에 의해 데워진 더운 공기는 위로 올라가 모이게 됩니다. 본 제품을 위쪽 방향으로 위치한 후 가동하면 실내 전체가 골고루 따뜻해 지는 느낌을 받을 수 있습니다. 또한 난방기의 효율을 증가시켜 에너지 절약을 실천할 수 있습니다.



난방기의 효율증가



상하 온도 편차극복



캠핑장에서



천정형 난방기의 효율 증가

고장 진단 및 응급조치

Circulator

- 제품이 고장났다고 생각될 경우 다음 증상을 확인하십시오.
만일 다음 사항으로 조치가 안될 경우에는 가까운 당사 판매점이나 소비자보호센터로 문의하여 주십시오.

증상	원인 및 조치방법
● 회전이 되지 않는다.	<ul style="list-style-type: none"> ◎ 전원 코드가 콘센트에서 빠져있는지 확인바랍니다. ● 회전 속도 스위치가 "off"로 되어 있는지 확인바랍니다. ◎ 팬 또는 가이드에 이물질이 있는지 확인바랍니다. ◎ 가정에서 휴즈 및 차단기가 내려갔는지 확인바랍니다.
● 바람이 약하다	<ul style="list-style-type: none"> ● 회전 스위치를 약하게 설정되어 있는지 확인한다. ● 날개 내부에 이물질이 묻어는지 확인한다.

제품 규격

모델명	LE-10BN		
공급전압	AC 220V, 60Hz		
분류	약	중	강
회전수(rpm)	2100	2200	2400
풍속(m/min)	100	120	160
풍량(m ³ /min)	7.5	9.0	12.5
소음(dB)	—	—	48
소비전력(W)	20	23	26
중량(g)	1600		
크기(mm)	292(W) x 176(D) x 205(H)		

참고 : 본 제품의 디자인과 성능은 예고없이 변경될 수도 있습니다.
설명서에 사용되는 삽화는 생산되는 모델과 약간 다를 수도 있습니다.

제품 보증서

수리를 의뢰할 때는 구입일지가 기재된 본 보증서를 제시해야 서비스를 받을 수 있으므로 잘 보관하시기 바랍니다.

제품보증서				
제 품 명		모 델 명		제조번호
서큘레이터		LE-10BN		
고 객	성명		전화	
	주소			
판매자	성명		전화	
	주소			
판매일				
보 증 책 임 자	명칭	롯데알미늄(주)	전화	1577-7818
	주소	서울시 금천구 벚꽃로 88		

■ 무료 서비스

구입 후 1년(제품보증기간) 이내에 제품이 고장난 경우에만 무료서비스를 받을 수 있습니다.

* 일반 제품을 영업용으로 전환하여 사용할 경우의 보증기간은 반으로 단축 적용됩니다.

■ 유상서비스(고객 비용부담)에 대한 책임

서비스 신청시 다음과 같은 경우는 무상서비스 기간내라도 유상 처리됩니다.

1. 제품내에 이물질(물,음료수, 커피,장난감 등)하여 고장이 발생하였을 경우
2. 제품을 떨어뜨리거나, 충격으로 인하여 제품 파손 및 기능상의 고장이 발생하였을 경우
3. 시너, 벤젠 등 유기용제에 의하여 외관 손상 및 변형이 발생하였을 경우
4. 본제품 정품이 아닌 제품 또는 부속품을 사용하여 제품 고장이 발생할 경우
5. 사용전압을 맞지 않은 상태에서 사용하여 제품 고장이 발생하였을 경우
6. 고객이 제품을 임의로 분해하여 부속품의 분실 및 파손되었을 경우
7. 천지지반(낙뢰, 화재, 풍수해, 가스, 염해, 지진 등)에 의해 고장이 발생하였을 경우
8. 본 제품 사용설명서내에 "안전을 위한 주의사항" 을 지키지 않아 고장이 발생하였을 경우
9. 기타 고객과실에 의하여 고장이 발생하였을 경우
10. 제품을 물로 청소하여 생기는 모터 불량
11. 취급상 부주의로 인한 고장 및 손상
12. 외국에서 수입하여 귀국후 사용하는 제품



저희 회사는 전국 각 곳에 소비자 보호센터를 설치, 운영하고 있습니다. 사용중에 불편한 점이 있으시면 구입하신 대리점이나 가까운 소비자 보호센터에 연락주시면 성심껏 도와드리겠습니다. 고장신고를 하시기 전에 다시 한번 이 사용설명서를 잘 살펴보시기 바랍니다.

고장 신고를 하실 때에는 제품의 모델명, 고장상태 및 주소, 성명, 전화번호, 위치를 정확히 알려 주시고 담당자의 소속, 성명을 알아두시면 편리합니다.

■ **대표 전화: 1577-7818**

A/S주소 : 서울시 금천구 가산디지털 2로 187(가산동)

롯데알미늄(주)

서울시 금천구 벚꽃로 88