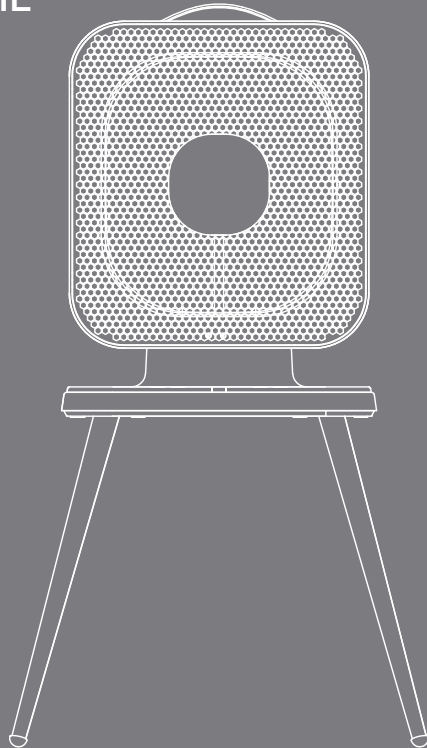


# 1구 하이라이트 히터 사용 설명서

Highlight Heater User Manual

LCT-H700KHL



 **Ecojet**  
에코젯

본 제품을 이용해 주셔서 감사합니다.  
사용하시기 전에 본 설명서를 잘 읽으시고 주의사항을 숙지한 후 사용하십시오.  
사용설명서는 제품을 사용하는 사람이 항상 볼 수 있는 곳에 소중히 보관해주시십시오.  
본 제품은 국내에서만 사용하도록 설계되어 있습니다.  
전압과 주파수가 다른 해외 지역에서는 사용할 수 없습니다.  
본 사용설명서는 품질향상을 위하여 예고없이 변경될 수 있습니다.

# 목 차

본 제품을 안전하고 정확하게 효율적으로 이용하실 수 있도록  
설명서를 자세히 읽고 잘 보관해 주십시오

- 안전상의 주의 3p
- 제품 사양 / 각부의 명칭 6p
- 조립 방법 7p
- 사용방법 8p
- 사용시 주의사항 10p
- 리모컨 교체시기 11p
- 손질 및 보관 방법 12p
- A/S를 의뢰하기 전에 13p

## 안전상의 주의

다음의 지시 사항은 제품을 안전하고 바르게 사용하여 예상치 못한 사고나 위험을 미리 예방하기 위한 것이므로 반드시 지켜 주십시오.



위 기호는 위험을 끼칠 우려가 있는 사항과 조작에 대하여 주의를 환기시키기 위한 기호입니다. 위험 발생을 피하기 위하여 아래의 지시 사항을 주의 깊게 읽고 따라 주십시오. 신체감각, 정신 능력이 결여되거나 경험과 지식이 부족하여 감독이나 지시 없이 안전하게 기기를 사용할 수 없는 사람(어린이 포함)의 사용은 권장하지 않습니다. 본 제품은 220V 전용, 국내(대한민국)용입니다. 사용 전 반드시 사용 설명서를 숙지해 주시고 각각의 성능을 충분히 이해한 후 사용해 주시기 바랍니다. 사람이 언제나 볼 수 있는 곳에 필히 보관해 주십시오. 이 사용 설명서에는 제품 보증서가 포함되어 있으므로 버리지 말고 보관해 주십시오. 사용 방법과 주의사항을 따르지 않아 발생한 피해에 대해서 책임을 지지 않습니다.



본사가 지정하는 서비스센터 직원 외에는 임의로 제품을 분해하거나 수리 및 개조를 하지 마십시오. \*이상 작동으로 인한 화재, 감전, 상해의 위험이 있습니다.



어린이나 노약자, 사용자가 화기에 가까이 접근하지 않도록 주의하시고, 작동 중 기기 내부에 손가락이나 젓가락 등의 이물질을 넣지 마십시오.



침수로 물기가 있는 상태에서 절대 사용하지 마십시오. 본체에 물을 직접 뿌리거나 물기가 묻은 수건 등을 기기 위에 올려놓지 마십시오. 물기가 있는 손으로 전원 플러그를 뽑거나 꽂지 마십시오. 감전의 위험이 있습니다.



히터가 천으로 덮여 있거나 부적절하게 위치한 경우 화재의 위험이 있습니다. 물건을 올려놓지 마십시오. 히터의 스위치를 자동 작동할 수 있는 타이머나 프로그램, 기타의 장치로 임의 조작하여 사용하지 마십시오.



플러그와 코드 선을 점검하여 주십시오. 전원 코드가 파손된 경우에는 A/S 센터에 의뢰하여 코드를 교환하십시오. 또, 전원 코드를 무리하게 구부리거나 조이는 등의 충격을 주지 마십시오.

다음의 장소에서는 사용하지 마십시오.



- 1) 가스레인지나 열원이 가까운 곳 (제품의 변색, 변형 및 화재의 위험이 있습니다.)  
가연성 물질과 안전거리를 유지하십시오.
- 2) 출입구나 사람의 왕래가 많은 곳 (코드 선에 걸려 넘어져 부상의 위험이 있습니다.)
- 3) 비가 들이치는 곳이나 목욕탕, 샤워실, 수영장 등 습기가 높은 장소  
(감전, 화재의 위험이 있습니다.)
- 4) 인화성 물질이나 가스가 있는 곳(폭발, 화재의 위험이 있습니다.)
- 5) 수평이 맞지 않은 곳 (소음이 발생할 수 있으며, 기기가 넘어지며 안전사고가 일어날 수 있습니다.)
- 6) 옥외(옥내용 제품입니다.)

## 안전상의 주의



7) 직사광선이 비치는 곳(제품의 변형, 변색의 원인이 됩니다.)  
8) 커튼, 의류 등 쉽게 연소되는 물건 가까이에서 사용하지 마십시오.



코드 선을 임의로 가공, 연장하여 사용하지 마십시오. 코드나 전원 플러그에 이상이 생기면 테이프를 감거나 방치하지 마시고 A/S 센터에 문의해 주십시오.



코드 선을 잡아당기거나, 코드 선을 손잡이로 사용하거나 코드 선을 끼워 문을 닫지 마십시오, 또, 날카로운 모서리에 코드 선이 당겨지지 않도록 하십시오.



휘발유와 같이 인화성, 가연성 액체나 물질이 있는 주변에서 사용하지 마십시오.



어린이나 신체적으로 부자유한 사람, 술에 취한 사람, 의사 표현이 불명한 사람이 기기를 작동하거나 만지지 않도록 주의하십시오.



한 개의 콘센트에 여러 개의 전원 플러그를 동시에 꽂아 사용하지 마십시오.



히터를 장시간 사용하지 마십시오. 취침, 외출 전 반드시 전원을 끄고 플러그를 뽑아주십시오. 화재의 위험이 있습니다. 상해의 위험이 있으니, 어린이나 노약자가 사용 시 반드시 주의하여 사용해 주십시오.



바닥이 평탄하고 수평인 곳에서 사용하십시오. 기울어진 곳이나 평탄하지 않은 곳에서 사용 시 히터가 넘어지며 안전사고가 발생할 수 있으며, 화재와 화상의 위험이 있습니다.



제품을 청소하거나 장시간 사용하지 않을 경우 전원 플러그를 뽑아 주십시오.



\* 감전, 화재의 원인이 됩니다.  
\* 제품을 장시간 연속 사용하지 마십시오. 50분 가동 시 10분 가동 정지가 이상적인 사용시간입니다.  
\* 제품을 장시간 연속 사용할 경우 고장, 화재의 위험이 있습니다.



교류 220 V 이외에는 사용하지 마십시오. 화재, 감전의 위험이 있습니다.



최적의 성능을 위해 기기를 상시로 손질, 관리하시고 이상 발견 시 작동을 멈추고 서비스센터로 문의해 주십시오.



콘센트 근처에 히터를 설치하지 마십시오.  
\*화재의 위험이 있습니다.



주기적으로 기기를 청소해 주십시오. 기기에 먼지가 많으면 작동 이상, 고장의 우려가 있습니다.  
\*반드시 전원 플러그를 뽑고, 기기가 완전히 식은 후 청소해 주십시오.

## 안전상의 주의



열기가 나오는 곳에 신체나 다른 물체를 대지 마십시오.  
\*화상의 위험이 있습니다.



절대로 부품이나 구성품을 임의로 떼어내고 사용하지 마십시오.



온풍을 직접적으로 신체, 사물에 접촉하지 마십시오.  
의류나 타올 등의 건조용으로 사용하지 마시고 히터 위에 물건을 올려놓지 마십시오.



청소할 때, 왁스, 신나, 스프레이 등 가연성 제품을 바르거나 주위에 보관하지 마십시오.  
기기의 외관 변형 및 화재의 위험이 있습니다.



제품의 전원은 반드시 제품의 전원 버튼으로 종료 후 전원 플러그를 뽑아 주십시오.  
작동 중 플러그를 뽑아 강제 종료 시 기기고장의 원인이 될 수 있습니다.  
사용하지 않을 때는 타이머 설정을 반드시 off로 맞춰주세요.



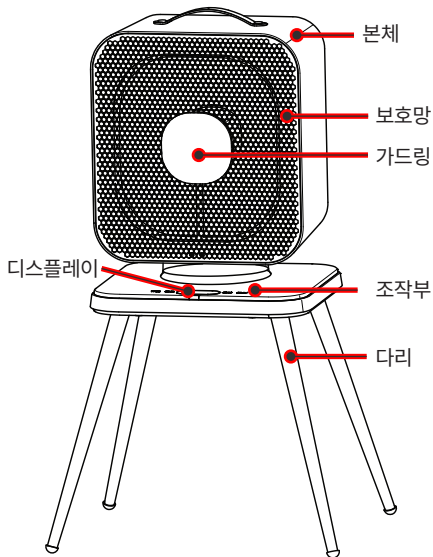
외출하거나 장시간 사용하지 않을 경우 반드시 전원코드를 뽑아주세요.  
사용 중이동을 할 때 반드시 전원코드를 뽑아주세요.

## 제품 사양

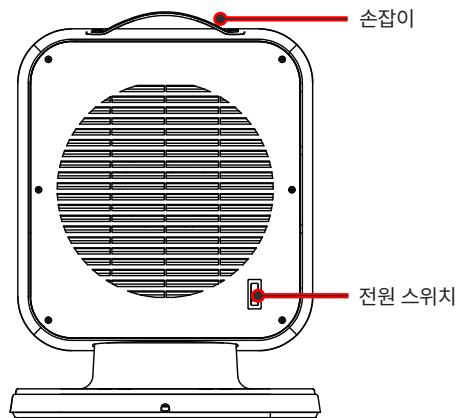
제품명	LCT-H700KHL 전기스토브 (1구 하이лай트 히터)		
소비 전력	700W	제품 사이즈	340 x 310 x 480 mm
전선 길이	1.5 M	다리조립시	340 x 310 x 840 mm
정격전압	220 V, 60 Hz	제품 무게	3.72 kg
구성품	본체, 다리(4개), 리모컨, 사용설명서, 보관가방		

## 각부의 명칭

### ■ 제품의 전면



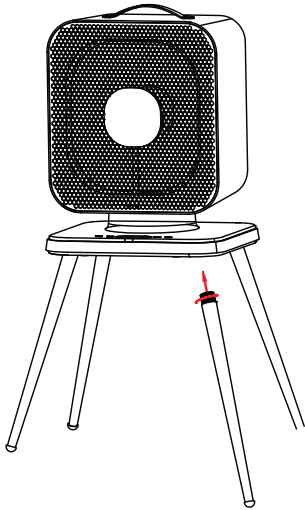
### ■ 제품의 후면



## 조립 방법

조립하기 전 조립할 장소의 바닥이 평평한 곳인지 확인하십시오.

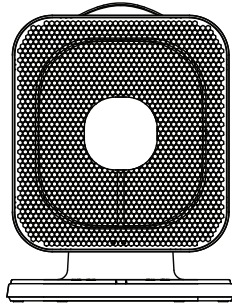
1



1) 그림과 같이 다리를 받침대의 각 4개의 홈에 맞춰 넣고, 시계 방향으로 돌려 조립해 주십시오.

2

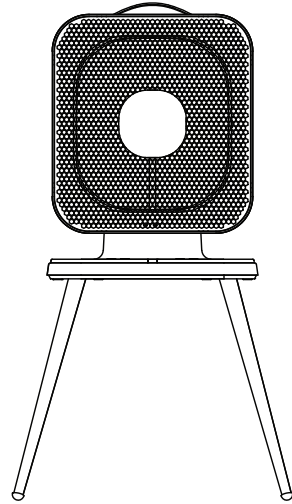
탁상용



2) 해당 제품은 다리를 조립하지 않고 탁상용으로 사용할 수 있습니다. 사용 용도에 따라 탁상용, 스탠드용으로 선택하여 사용하십시오.

3

스탠드용



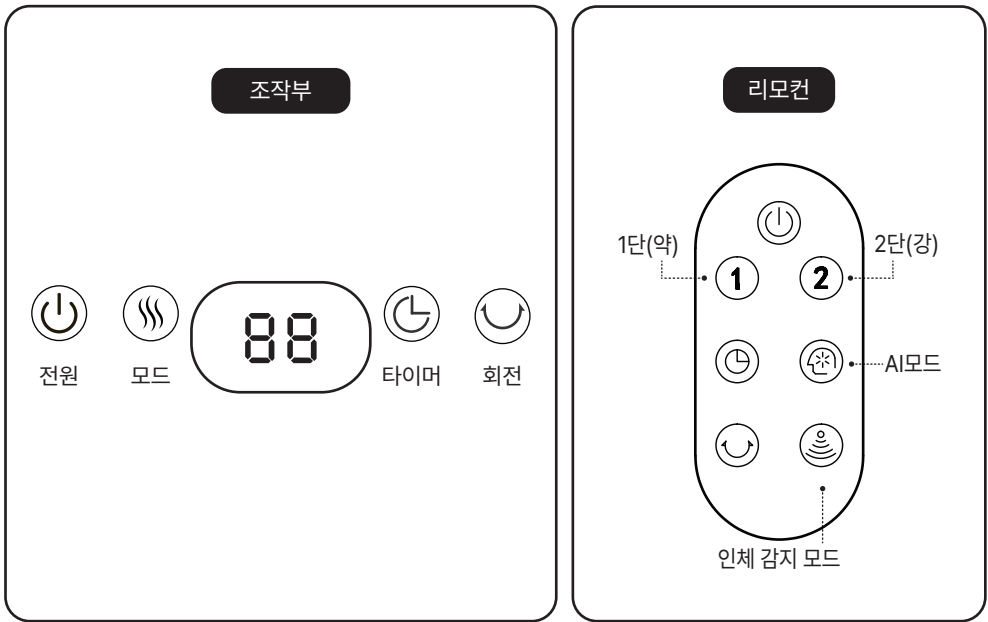
# 사용 방법

※ 전원 버튼을 눌러도 작동하지 않으면 주전원 스위치가 꺼지지 않았는지 확인하십시오.

※ 인체 감지 모드는 리모컨으로만 설정 가능합니다. 인체 감지 모드를 제외한 모든 기능은 리모컨과 본체가 동일합니다.

(리모컨을 리모컨 수신부를 향해 눌러 주십시오. 리모컨 수신부는 디스플레이에 있으며, 최대 5m까지 수신 가능합니다.)

※ 아래의 내용을 숙지하여 안전하게 사용해 주십시오. 안전상의 위험이 있을 수 있으니 제시된 용도 외의 방법으로 사용하지 마십시오.



## 전원 버튼

- 1) 전원 플러그를 콘센트에 꽂은 후 제품 후면의 메인 스위치를 켜주세요.
- 2) 전원 버튼을 눌러 전원을 켜주세요. "뚜~" 대기음 소리가 나면서 대기 상태로 시작됩니다.  
리모컨의 사용 거리는 약 5m입니다.
  - 메인 스위치를 켜지 않으면 기기가 작동하지 않습니다. 히터는 반드시 평평한 바닥에서 사용하십시오.



## 모드 버튼

- 1) 모드 버튼을 눌러 1단(약), 2단(강), AI 모드로 설정할 수 있습니다. 디스플레이에 1단(약) 일 경우, H1으로 표시되며, 2단(강) 모드 일 경우 H2로 표시됩니다. AI모드 일 경우에는 A1로 표시됩니다.



## 사용 방법



### AI 모드

AI 모드 시 주변 온도에 맞는 적절한 온도로 자동으로 온도 단계가 설정되어 작동합니다. 20 °C 이하의 온도에서 2단(강)으로 작동합니다. 20 °C 이상의 온도에서 1단(약)으로 작동합니다.



### 타이머 버튼

작동 중 타이머 버튼을 누르면 히터가 꺼지는 시간을 예약할 수 있습니다. 타이머 버튼으로 최대 9시간까지 1시간 단위로 설정할 수 있습니다. 디스플레이에 설정한 시간이 표시되고, 설정 시간에 도달하면 히터의 작동이 종료됩니다. 꺼짐 예약 후 다른 기능 조작도 가능하며 전원 버튼을 누르면 설정한 꺼짐 예약을 취소할 수 있습니다.



### 인체 감지 모드

인체 감지 모드는 히터 앞면의 인체 감지 센서를 통해 40cm 이내의 움직임을 감지하면 자동으로 작동을 멈추는 기능입니다. 리모컨의 인체 감지 모드 버튼을 누르면 디스플레이에 ON이 표시되며 인체 감지 기능이 작동하고, 버튼을 한 번 더 누르면 디스플레이에 OFF가 표시되며 인체 감지 기능이 종료됩니다. \*인체 감지 기능은 리모컨으로만 설정할 수 있습니다.



### 회전 버튼

작동 중 회전 버튼을 누르면 본체가 좌우로 회전합니다. 버튼을 한 번 더 누르면 좌우 회전 기능이 멈춥니다. \*좌우 각도 조절 시 반드시 '회전' 버튼을 눌러 조절해 주십시오. 강제로 조절 시 제품이 파손될 수 있습니다.

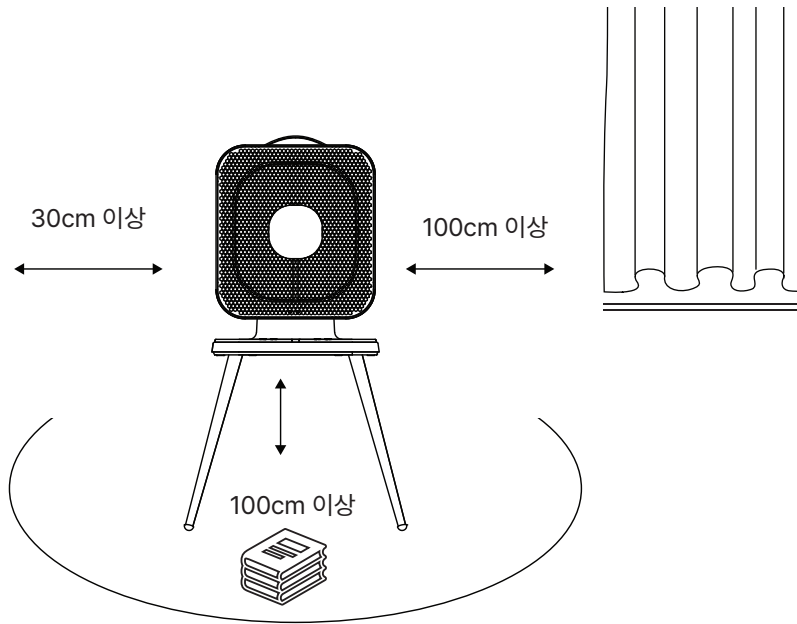


### 화상주의

작동 중에 제품이 매우 뜨거우므로 화상에 주의하십시오.

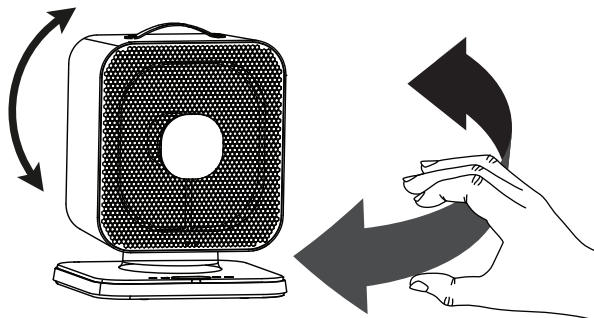
사용이 끝난 후 히터에 남은 잔열로 인하여 제품이 매우 뜨거우니 화상에 주의하십시오.

## 사용 시 주의사항



사용하기 전 설치할 장소의 바닥이 평평한 곳인지 확인하십시오. 굴곡이 있는 곳에서 사용 시 제품이 쓰러져 화재가 발생할 수 있습니다. 폭신한 방석이나 카펫 등 위에서는 절대로 사용하지 마십시오.

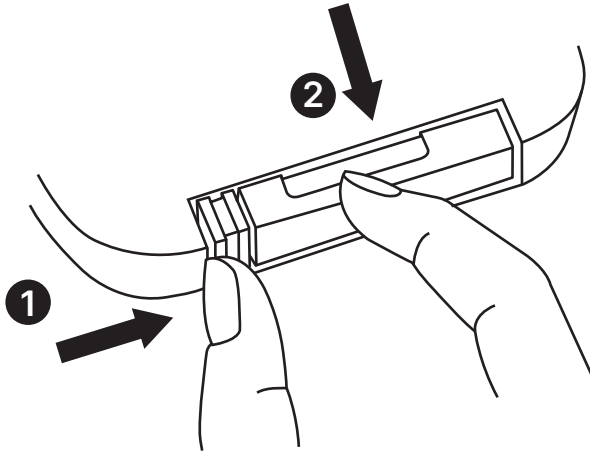
히터 사용 시 벽면 일정 거리를 유지하시기 바랍니다. 커튼, 종이나 전자기기와 같은 물질과 100cm 이상 거리를 두고 사용하십시오. 인화성 물질 가까이에서 제품을 사용하지 마십시오.



좌우 각도  
수동 조절 금지

좌우 각도 조절 시 반드시 회전 버튼을 눌러 조절해 주십시오. 강제로 조절 시 제품이 파손될 수 있습니다.

## 리모컨 건전지 교체



1 왼쪽 그림 ①처럼 화살표 방향으로 홈을 밀어낸 상태에서 그림 ②처럼 화살표 방향으로 당겨 빼내 주십시오.

2 건전지의 플러스(+)극이 위로 오게 넣은 후 뚜껑을 밀어 닫아 주십시오.



### 배터리 삼킴 주의



- 건전지가 포함되어 있으며 건전기 규격은 CR2032입니다.
- 반드시 규격에 맞는 건전지를 사용하고 장기간 사용하지 않을 시 건전지를 빼고 보관하십시오.
- 리모컨 사용 또는 보관 시 어린이나 유아가 삼킬 위험이 있으니, 손이 닿지 않는 곳에 보관하십시오.
- 배터리를 삼키거나 신체 일부에 넣을 경우 2시간 내 심각한 중상을 입을 수 있습니다. 삼킨 즉시 긴급 구조 요청을 하고 의사와 상담하십시오.
- 배터리 교체 시 다 쓴 배터리는 즉시 지정된 장소에 폐기하십시오.



## 손질 및 보관 방법

- 히터를 손질하기 전에 반드시 전원 스위치를 꺼주십시오.
- 전원 플러그를 뽑아 주십시오. (제품이 충분히 식을 때까지 잠시 기다려 주십시오.)
- 손질 시 벤젠, 신나, 알코올 등의 휘발성 물질을 사용하지 마십시오. 기기의 고장, 외관 변형의 우려가 있습니다.
- 히터 발열부는 절대 비눗물이나 합성세제 용액을 사용하지 마십시오. 발열부의 먼지는 바람으로 불어내는 방식으로 청소하십시오.
- 이 기기는 외관만 손질, 청소해 주시면 됩니다. 분해하여 청소하지 마십시오.
- 기름기 있는 이물질이 묻으면 즉시 청소해 주십시오. 변색 및 외관 변형의 우려가 있습니다.

1 히터 발열부나 스위치 같은 전기가 통하는 부분에는 절대 물기가 묻지 않도록 주의하십시오.

2 전원 플러그를 뽑아 주십시오.

3 본체 외관은 소량의 중성세제를 섞은 물에 적셔 부드러운 천으로 닦아 주십시오.

- 물을 히터에 뿌리지 마십시오.

- 벤젠, 시너나 광택제를 사용하지 마십시오.

- 히터의 효율을 최대한으로 높이기 위해 안전망을 깨끗하게 유지해 주십시오.

4 마른 천으로 한 번 더 닦아 주십시오.

5 제품 청소가 끝난 후 히터를 완전히 건조시켜 주십시오.

6 히터를 사용하지 않을 때는 보관 커버로 덮은 후 건조한 장소에 보관해 주십시오.

## A/S를 의뢰하기 전에

본 제품을 구입하신 후 사용 중 고장이 발생하였을 경우, A/S 센터에 문의하시면 친절하게 도와드리겠습니다. 사용 중 이상 발생 시, 아래 사항 점검 후에도 이상이 계속된다면 A/S 센터로 문의해 주십시오.

증상	점검내용 / 조치
제품이 작동하지 않습니다.	<ul style="list-style-type: none"> <li>• 전원플러그가 확실하게 꽂았는지 확인하십시오.</li> <li>• 전원 코드가 손상되지 않았는지 확인해 주시고, 손상 시 A/S 센터로 문의 하십시오.</li> <li>• 정전이 되지 않았는지, 정격전압 정격전압에 맞게 사용했는지 확인하십시오.</li> <li>• 주전원 스위치가 꺼져있지 않은지 확인하십시오.</li> </ul>
전원이 꺼지지 않습니다.	<ul style="list-style-type: none"> <li>• 전원 버튼을 누르거나 주전원 스위치로 꺼주십시오.</li> </ul>
기기가 갑자기 작동을 멈췄습니다.	<ul style="list-style-type: none"> <li>• 꺼짐 시간 예약기능을 사용 후 종료되었는지 확인해 주십시오.</li> <li>• 평평한 곳에서 사용하십시오. 기울어지거나 평평하지 않은 곳에서 사용 시 전도 안전장치가 작동해 작동을 멈출 수 있습니다.</li> <li>• 본 제품에는 안전을 위해 12시간 작동 후 자동 꺼짐 기능이 있습니다. 전원 버튼을 눌러 재작동해 주십시오.</li> </ul>
기타	<ul style="list-style-type: none"> <li>• 제품의 본체 손상 시 A/S 센터에 문의하십시오.</li> </ul>

# 제품보증서

아래와 같이 보증합니다.

- 본 제품의 보증기간내에 제조상의 결함 또는 정상적인 운전상태에서 발생하는 고장은 무상서비스를 해 드립니다.
- 다음과 같은 경우에는 보증기간일지라도 유상서비스를 받습니다.
  - 사용자의 잘못 또는 취급주의로 인한 고장
  - 화재, 수해 등의 천재지변으로 인한 고장
  - 전원의 이상으로 인한 고장
  - 구입하신 대리점 또는 당사 서비스센터를 통하지 않은 제품의 수리 또는 제조에 의한 고장
  - 품질보증서가 없거나 구입일자 및 구입대리점의 기재 항목이 없는 경우
- 보증기간이 지난 후 발생한 고장은 유상서비스를 하여 드립니다.
  - 본 제품은 엄격한 품질관리의 과정을 거쳐서 만들어진 제품입니다.
  - 보증기간(구입 후 1년)이내에 발생한 고장은 당사 서비스센터에 무상 A/S를 받으실 수 있습니다.( 보증기간 이내라 하더라도 본 보증서 내역 유상 서비스에 해당되는 경우는 서비스 요금을 받고 수리해 드립니다. )
  - 제품에 고장이 발생했을 경우에는 A/S센터로 연락하시기 바랍니다.
  - 수리를 요청할때는 보증서를 꼭 제시하십시오.
  - 보증서는 재발행되지 않으므로 잘 보관하십시오.
  - A/S진행시 제품을 A/S센터로 보내주시면 신속한 A/S를 받을 수 있습니다.

제 품 명	전기스토브 (1구 하이라이트 히터)
모 델 명	LCT-H700KHL
제 조 번 호	
구 입 일 자	20      년      월      일
보 증 기 간	구입일로 부터 2년

고객 주소	성명	님
	전화	
판매점 주소 (상호)	성명	(인)
	전화	

충남 천안시 서북구 입장면 연곡길 180-28

A/S 문의 : 1899-8846

# M.E.M.O

A large, empty, light gray rectangular area intended for writing the memo content. It occupies the majority of the page below the title.

A/S 문의 : 1899-8846

◆ 제품의 외관, 시방 등은 제품개발을 위해 사전예고 없이 변경될 수 있습니다. ◆ 제품의 색상은 인쇄과정으로 인해 실제와 약간 다를 수 있습니다. ◆ 신제품 출시 일정은 사정에 따라 변경될 수 있습니다.