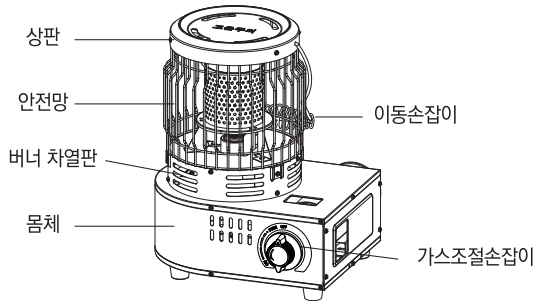


6. 각부의 명칭



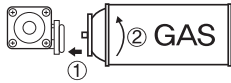
(위 사진은 명칭을 설명하기 위한 것으로 실제제품과 다를 수 있습니다.)

7. 사용방법

■ 가스용기의 장착 및 분리

● 장착

1. 가스용기 장착시 조절 손잡이의 위치가 "소화"에 있는지 확인하십시오.
2. 부탄가스 용기의 홈(▲)과 제품의 용기 결합부(▼)를 맞추어서 밀어서 돌린후 ①시계방향 ②으로 멈출 때까지 돌려 주십시오.



● 분리

장착과의 역순으로 조절손잡이를 "소화"의 위치로 돌린후 가스통을 왼쪽으로 45도 돌린후 가스통을 당겨서 빼주십시오.

■ 점화 및 소화

점화: "가스조절 손잡이"를 눌러서 왼쪽으로 회전시켜 "딱"소리가 날때까지 천천히 돌려주시면 가스가 나오면서 점화가 됩니다. 한번에 점화가 되지 않을 시에는 4~5회 반복하여 주십시오.

※ 가스용기에서 버너까지 가스가 통과하는 시간이 걸리기 때문에 가스조절 손잡이를 천천히 돌려서 점화하는 것이 점화요령입니다.

소화: "가스조절 손잡이"를 "소화"의 위치로 돌리면 불이 꺼집니다. (사용하지 않을시에는 필히 가스통을 빼주십시오.)

■ 가스안전장치

- ▶ 점화 위치 가스통 삽입방지 장치 - "조절손잡이"가 점화의 위치로 열려있는 상태에서는 가스누설 방지를 위하여 가스통이 장착되지 않습니다. (가스통을 장착하려면 필히 "조절손잡이"를 "소화"의 위치에 놓은후 하십시오.)
- ▶ 유로차단식 가스차단 안전장치 - 가스통 압력이 고압으로 상승시 가스통 폭발방지를 위하여 가스를 차단합니다. (다시 사용시에는 가스통 압력이 올라간 원인(예화기 옆에서 사용)을 제거하시고 가스통을 뺀 상태에서 "조절손잡이"를 "점화"의 위치에 놓고 "리셋버튼"을 눌러주시고 7항의 사용방법과 같이 다시 작동하여 주십시오.)

8. 안전장치 작동 및 해제 방법

✓ 유로차단식 (1차) 안전장치란?

난로를 잘못 사용하면 캔의 내부 압력이 상승하여 폭발하는 경우가 생깁니다. 본 장치는 이러한 사고를 방지하기 위해 유로차단식 안전장치를 1차적으로 탑재했습니다.(0.7 Mpa 이상 내부 압력 상승시 가스를 자동으로 차단하여 소화시켜주는 장치입니다.)

✓ 동작 시 조치방법

1. 조절 손잡이를 OFF에 놓고 가스용기를 분리해주시시오.
2. 가스 조절 손잡이를 열고 우측 그림과 같은 위치에 있는 "안전장치 버튼"을 딱 소리가 날 때까지 눌러주십시오.
3. 가스용기를 냉각시킨후 재결합, 사용하시면 됩니다.

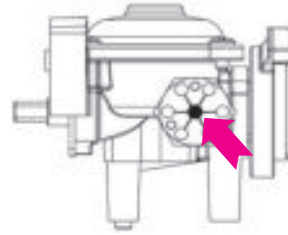


✓ 과압방지장치 (2차안전장치)란?

위의 유로차단식(1차) 안전장치가 작동하여 제품이 소화된 후에도 외부 요인에 의해 캔의 내부 압력이 계속 상승하면 폭발하는 경우가 생깁니다. 본 장치는 이러한 사고를 방지하기 위해 과압방지 장치를 탑재하였습니다. 본 사항은 더욱 안전한 가스생활을 위하여 당사가 개발하여 국내외 특허출원 및 등록을 하였으며 한국가스안전공사 제조, 기술, 검사기준에 의해 법규로 지정된 사항입니다.

✓ 동작 시 조치방법

1. 우측 그림에 있는 장치에서 불이 빠지고 가스가 나오게 됩니다.
2. 가스가 감지될 시에 가스가 다 빠져 나올 때까지 절대로 조작하거나 만지지 마세요.
3. 가스가 다 빠져나온 후에는 절대로 임의 분해하거나 수리하지 마시고 A/S 문의처(070-7731-8015)에 문의하여 조치 받으시기 바랍니다.



《필독사항》

※ 제품 사용중에 갑자기 가스가 안 나오거나 점화가 안되는 경우가 있습니다. 이는 고장이 아니라 가스 압력에 의한 안전장치가 작동된 상태입니다. 위와 같은 증상이 발생하면 반드시 위의 8번항목과 같이 안전장치 작동 해제를 실시해 주시기 바랍니다. (리셋버튼을 누를 때에는 힘껏 눌러 주십시오.)

제조사 및 A/S센터

제조원 : (주)지티케이

판매원 : 롯데알미늄(주)생활용품부문

제품 A/S문의 : 비에프홀딩스 02-2625-7727

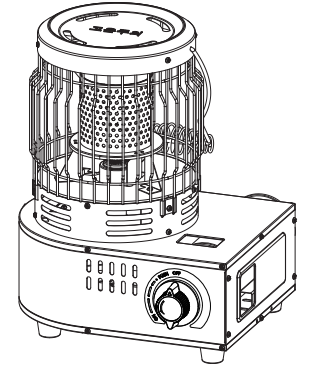
한국가스안전공사 검사표

LCT-3000
LCT-3300

이동식부탄 연소기 취급 설명서

※ 본 제품은 한국가스안전공사 승인을 필히하고 엄격한 품질관리를 생산된 제품입니다.

※ 본 제품을 구입해주시어 대단히 감사합니다. 제품을 사용하시기 전에 본 설명서를 끝까지 읽으신후 찾기 쉬운 곳에 보관하여 주십시오.



품질보증서

모델명	LCT-3000 LCT-3300	구입처	성명
			주소
제조번호		판매처	전화
구입일자			성명
보증기간	2년		주소

서비스사항

제품 판매시 해당 항목을 필히 기입하여 주십시오.

1. 제품을 취급하실 때에는 사용설명서를 필히 읽으시고 주의사항을 참조하여 올바르게 사용하여 주십시오.
2. 제품에 이상이나 불만사항이 발생되면 판매처 또는 제조원 A/S접수처로 문의하여 수리 혹은 피해보상을 받으시길 바랍니다.
3. 피해보상 요구시에는 품질보증서와 영수증을 제시하여야 하며 환불요구시에는 증빙자료로 제출하여야 합니다.
4. 소비자 취급부주의 또는 품질보증기간이 경과된 제품은 피해보상 책임을 지지 않습니다.
5. 정상적인 사용상태에 있어서 제조상의 책임에 대한 고장은 구입한 날로부터 1년간 무상수리로 합니다.

다음의 경우에는 보증기간이라도 유상수리로 합니다.

1. 사용상의 잘못, 부당한 수리 또는 개조로 인한 고장
2. 구입후 운반 및 취급 부주의로 인한 고장
3. 보증서의 소정사항 미가입, 무날인 또는 임의로 보증서를 정정했을 때
4. 화재, 수해, 이상전압 등 천재지변으로 인한 고장
5. 외국에서 사용할 경우

1. 제품사양

제품명	이동식부탄연소기	크 기	250×210×310
모델명	LCT-3000 / LCT-3300	중 량	2kg
사용용도	난방용	가스중량	220g
사용가스	액화부탄가스	안전장치	유로차단식(1차)
인증번호	제19-24-011호		과압방지장치(2차)
점화방식	압전식	연소방식	분젠식



주의사항

아무리 바쁘셔도 안전사용이 우선이죠!

- * 다음 지시되어 있는 사항들은 제품을 안전하고 정확하게 사용하여 예상치 못한 위험이나 손해를 예방하기 위한 것이므로 반드시 지켜주시기 바랍니다.
- * 안전과 관련된 주의사항은 잘못 사용하면 예상되는 위험과 손해의 크기정도 그리고 위험 발생의 긴급정도에 따라서 다음과 같이 구분하고 있습니다.

경고	위험 및 주의
	이 표시를 무시하고 잘못 사용하면 재난 혹은 중상을 입을 가능성이 있는 경우입니다.

주의	금지
	이 표시를 무시하고 잘못 취급하면 사용자가 상해를 입을 가능성이 있는 경우 및 물질적 손해가 발생할 경우를 표시합니다.

2. 주의사항

■ 가스용기 취급시 주의사항

- * 용기는 화재나 직사광선을 피해서 통풍이 잘되고 습기가 적은 상온 40℃ 이하의 장소에서 보관하여 주십시오. 사용 후에는 가스용기를 떼어내서 동일한 장소에 보관하여 주십시오.
- * 사용이 끝난 용기는 반드시 화기가 없는 바깥에서 구멍을 뚫어 분리 수거하여 주시기 바랍니다.
- * 가스를 사용하는 중에 화력의 감소로 가스의 잔량을 확인하실 때에는 가장 간단한 확인 방법으로 가스 용기를 흔들어 보시면 가스 잔량의 확인이 가능하며, 잔량의 가스가 남아있는 용기를 온도가 높은 장소나 쓰레기 소각장에 방치하시면 불의의 사고의 위험이 있으므로 모두의 안전과 자연 생태계 훼손의 방지를 위해 지정된 장소(분리수거함등)에 가스의 잔량을 완전 소진후 구멍을 뚫어버려 주시기 바랍니다.
- * 완전히 소진한 가스용기의 처리방법으로 가스용기의 표면에 송곳이나 못, 기타 보폭한 도구를 이용하여 구멍을 내어 구멍난 부위가 바닥을 향하도록 하여 가스용기내의 잔량의 가스를 밖으로 유출하여 주시기 바람데, 편리한 가스의 사용은 안전한 사용에서 시작됨을 유의하여 주시기 바랍니다.
- * 빈 용기라도 구멍이 뚫리지 않은 상태에서는 직접적인 불과의 접촉을 피하여 주시기 바랍니다.
- * 가스가 썰 때는 성냥, 라이터 등 불을 켜지 마시고 환풍기나 전기스위치를 절대 사용하지 마십시오.(가스폭발위험)
- * 가까운 이웃집이나 그와 안전한 지역에서 가스취급 전문점 및 당사 서비스센터로 가능한한 빨리 연락을 취합니다.

사용상의 주의사항

- * 밀폐된 좁은 실내 절대 사용금지 (자동차, 텐트, 경비초소용) 일산화탄소 중독 및 산소 부족으로 질식사할 우려가 있습니다.
- * **화재주의**
본 제품은 난방용이므로 요리용으로 절대 사용하지 마십시오. 제품사양 1m 이내에는 종이, 헝겊 등의 이물질을 놓지 마십시오.(화재의 우려가 있습니다.)
- * **사용장소 확인**
경사진 곳이나 바닥이 미끄러운 곳에 설치시 제품이 넘어져 화재나 화상을 입을 수 있으니 반드시 평평한 곳에 설치하십시오.(화재화상의 원인이 될수 있습니다.)
- * **외출시 반드시 소화 확인**
제품과열의 위험이 있사오니 외출 또는 자리를 비워야 할 경우 반드시 소화시켜 주십시오.(화재의 원인이 될수 있습니다.)
- * **분해, 수리, 개조 금지**
절대로 분해, 수리, 개조를 하지 마세요.(상해, 화재의 원인이 됩니다.)
- * **점화시 버너에 불뚫기 여부 확인**
점화시 버너에 불뚫기 여부를 확인하시기 바랍니다.(가스누출로 인해 폭발, 화재의 원인이 됩니다.)
- * **청소시 주의사항**
청소시 안전을 위하여 반드시 밸브를 잠그고 가스용기를 따로 분리하여 청소해 주시고, 제품내부에 물이 들어가지 않도록 하십시오. 청소할때 신나, 벤젠 등 인화성 물질을 사용하지 마십시오.(고장의 원인이 됩니다.)
- * **사용중 이동시 가스용기와 분리 확인**
사용중 이동시 가스용기와 분리후 이동하십시오.(과도한 충격으로 가스누설 우려가 있습니다.)
- * **용기 접속방법 경고**
용기의 접속방법이 변경되는 부품(어댑터 등)을 사용하지 마십시오.(상해 및 화재의 원인이 됩니다.)

3. 고장 이상 발견시 조치방법

사용중 이상이 발생하였을 경우에는 즉시 사용을 중지하고 충분히 점검을 하신후 사용하여 주십시오. 상태가 불투명하여 점검이 곤란하면 판매점이나 당사에 연락해 주십시오.

고장상태	원인	조치방법
점화가 되지 않는다.	• 가스소진 • 스파크부분에 오염물질이 묻어있다. • 점화장치 또는 밸브고장	• 새 가스로 교환한다. • 마른천, 솔 등으로 닦아준다. • 점검의뢰한다.
점화후 손을 떼면 소화된다.	• 점화장치 또는 밸브고장	• 수리점검 의뢰한다.
버너의 불 밝기가 어둡다.	• 버너 메인노즐이 막히거나 불순물이 끼여있다. • 가스압이 적당히 않다. • 가스가 거의 소모되었다. • 너무 추운 장소에서 사용했다.	• 점검의뢰한다. 불순물을 제거한다. • 점검의뢰한다. • 새용기로 교환한다. • 가스를 흔들어서 다시 사용한다.
사용중 가스 냄새가 난다.	• 불완전 연소 • 제품내에서 가스가 샌다.	• 점검의뢰한다. • 점검의뢰한다.

4. 일상점검 및 청소

■ 점검 및 청소에 대한 주의

- * 점검 및 청소하기 전에는 필히 손잡이(백브)가 소화상태로 난로가 완전히 식은 다음 시작하여 주십시오.
- * 청소시에는 헝겊에 깨끗한 물과 중성세제를 묻혀서 닦아 주십시오. 벤젠이나 신나 등을 사용하지 마십시오.
- * 가열판에 먼지가 끼거나 이물질이 묻지 않도록 주의하고 부드러운 솔로 흠이 나지 않도록 청소하여 주십시오.
- * 사용치 않을 경우에는 안으로 이물질이 들어가지 않도록 커버를 덮어 주십시오.
- * 매년 1회이상 판매점 및 서비스센터에 문의하여 주십시오.

점검	주의	손질방법
오염의 유무	*오염을 방지하면 녹과 고장의 원인이 됩니다.	*마른 수건으로 잘 닦아 주십시오. 오염물질을 제거 하실때에는 중성세제로 닦아내시고 마른 수건으로 충분히 물기를 닦아 주십시오.
버너 불꽃구멍 막힘	*불완전 연소, 불꽃의 일정하지 않음의 원인이 됩니다. 항상 깨끗하게 해주십시오.	*가는 철사 등을 이용하여 구멍을 뚫어 주십시오.
본체 오염	*신나, 벤젠, 세제 등의 사용은 표면에 상처가 날 염려가 있습니다. 나일론 수세미, 금속세 수세미로 문지르면 도장된 면을 상처나게 하므로 사용하지 마십시오.	*오염물질을 제거하실때는 물기를 제거한 수건으로 닦아내시고 마른 수건으로 충분히 물기를 닦아 주십시오.

- * 사용전에는 반드시 가스 누출의 확인 점화, 소화의 확인을 하신 후에 사용하시길 바랍니다. 일상점검 및 청소는 반드시 해주십시오. 고장 혹은 파손되었다고 생각 되실 때에는 사용하지 마십시오. 점검 및 청소는 반드시 가스용기를 분리하신 후에 하십시오. 가스밸브는 절대로 분해하지 마십시오.

■ 장기간 사용하지 않을 때

- 제품이 오염되어 있지 않다, 잘 건조되어 있는가를 확인하여 주십시오. 제품의 각부가 충분히 차가워진 후에 습기가 없는 곳에 보관하여 주십시오. 가스용기는 제품에서 분리하여 용기 뚜껑을 덮어 통풍이 좋은 40℃ 이하의 장소에 보관하여 주십시오.

※ 가스 안전을 생활화 합시다. ※

5. 본 제품의 특징

- ☞ 크린테크놀러지 기술로 쾌적난방 실현
 - 가스를 연료로 사용해 냄새, 그을음, 소음이 적습니다.
 - 전기시설이 없는 야외의 캠핑장/야외부식/야외작업장에서도 사용 가능합니다.
 - 이중 안전장치 유로차단식, 외부방출식, 채택으로 더욱 안전합니다.
 - 원터치 압전 점화방식으로 사용이 간편하며, 필요에 따라 열량을 조절할 수 있어 경제성도 탁월합니다.
 - 콤팩트하고 세련된 디자인은 어느 곳이나 잘 어울립니다.
 - 손잡이가 부착되어 이동이 간편합니다.
 - 정전시에도 사용 가능합니다.