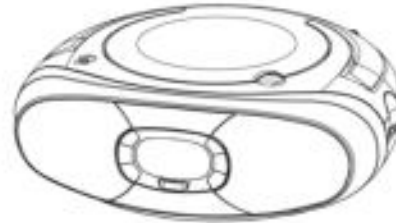


# ELEXION

MP3 PLAYER USB UNIVERSAL SERIAL BUS



## 사용설명서

HCP-610  
CD/MP3/Radio Player

# ELEXION

■ A/S 및 제품문의 대표전화 : 080-770-0070

### 《 사용전 필히 읽어 보세요 》

1. 구입 후 영수증과 박스, 부속품 등은 꼭 보관하여 주십시오.(제품 교환 및 반품/AS시)
2. 겨울철에 CD Door가 뻑뻑하거나 천천히 열리는 것은 고장이 아니오니 실온에서 1-2시간 정도 방치후 사용하시기 바랍니다.
3. CD가 처음에 재생시 안되는 이유는 렌즈 부분에 외내부 온도 차이로 재생이 안될 수 있으니 실온에서 2시간 방치 후 사용바랍니다.(특히 겨울철에)
4. USB포맷 방식은 " FAT32 "만 지원됩니다.
5. 사용중 제품 불량으로 판단 될 경우 꼭 제조사 A/S 센터로 문의하여 주십시오.

안전을 위한 주의사항은 사용자의 안전을 지키고 재산상의 손해를 사전에 방지하기 위한 내용입니다. 잘 읽고 올바르게 사용하여 주십시오.

- ◆ 본 제품은 국내용(대한민국)이며, 해외에서는 사용할 수 없습니다.
- ◆ 이 사용 설명서는 제품보증서가 포함되어 있으니 잘 보관하여 주십시오.

1. 소개

- 안전을 위한 주의사항 ..... 3-4
- 제품의 특징 ..... 5

2. 설치 및 취급 시 주의사항

- 설치준비 ..... 6
  - ◆ 교류전원 및 유외 시형 ◆ 전원에 대하여 ◆ 건전지 교환 방법 ◆ 건전지를 다룰 때

3. 작동

- 각 부분의 명칭 및 개요 ..... 7
    - ◆ 전면부 ◆ 뒷면부 ◆ LCD표시부
  - 헤드폰 듣기 ..... 8
  - 라디오 방송 동작하기 ..... 8
    - ◆ 라디오 방송 선국하기 ◆ FM/AM 안테나 조절하기
  - 콤팩트 디스크 취급에 대하여 ..... 9
  - 디스크 기록에 대하여 ..... 10
  - CD 디스크 동작하기 ..... 11
    - ◆ CD 재생듣기 ◆ 그 밖의 CD 재생기 기능
  - MP3 디스크 동작하기 ..... 12
    - ◆ MP3 재생듣기 ◆ 그 밖의 MP3 재생기 기능
  - USB MP3 동작하기 ..... 13
    - ◆ USB MP3 재생듣기 ◆ 그 밖의 USB MP3 재생기 기능
4. 고장 진단 및 응급조치 ..... 14
5. 제품 규격 ..... 15
6. 제품 보증서 ..... 16

- ▶ 다양한 기능과 디자인  
다양한 기능과 미래적 편리한 디자인으로 설계하였습니다.
- ▶ 본 제품의 재생기능  
본 제품은 라디오, CD, MP3 기능을 동작시킬 수 있습니다.
- ▶ 다기능 LCD 표시부  
CD/MP3 트랙 및 기억번호등 다양한 기능들을 표시부에 나타냅니다.
- ▶ CD-R/RW, MP3 오디오 재생 기능  
CD/MP3 파일로 기록된 디스크 트랙번호를 선택하여 재생하실 수 있습니다.
- ▶ 기억 연주 기능  
콤팩트 디스크/MP3 디스크 재생시 원하는 곡을 CD 20곡/MP3 99곡까지 기억시켜 연주할 수가 있습니다.
- ▶ 자동 반복 기능(한곡 또는 전체곡)  
정확하고자 하는 음악 중 한곡 또는 전체 곡을 반복해서 감시간 청취할 수 있습니다.
- ▶ USB 입력단자  
USB Flash Memory 안에 MP3 파일을 저장하여 재생할 수 있습니다.
- ▶ 무작위(랜덤) 연주기능  
음악 연주에 실증을 느낄 때 무작위로 연주하실 수 있습니다.
- ▶ FM/AM 라디오 기능  
FM/AM 방송을 선택하여 청취하실 수 있습니다.
- ▶ 헤드폰 기능  
음원 입력을 헤드폰을 통하여 조용히 음악을 청취하실 수 있습니다.

## 설치 준비

CD/MP3/Radio Player

### 교류전원 및 유의 사항

- 본 제품은 교류 전원 AC 220V~, 60Hz에서 사용할 수 있습니다.
- 전원 코드 및 모든 부속품은 반드시 규격품을 사용하여 주십시오.
- 모든 연결이 완료된 후에는 기기와 교류 전원 코드를 교류 220V 콘센트에 연결하여 주십시오.

주의 : 제품 사용상 규정되어 있는 전원 외에 다른 전원을 사용할 경우 제품 고장이 발생할 수 있으며, 이것으로 인해 고장 발생시 무상 수리 및 보상 받을 수 없습니다.

### 전원에 대하여

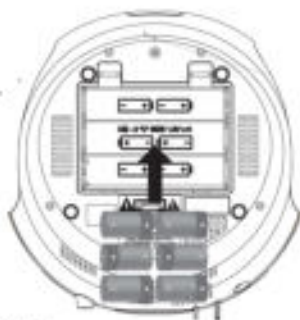
제품을 설치하실 때 "안전을 위한 주의 사항" 내용을 꼭 확인하시고 설치하시기 바랍니다.



- 참고 : 1. 장시간 제품을 사용하지 않을 경우 전원코드를 콘센트로부터 뽑으십시오.  
2. 건전지를 넣어 사용한 경우 전원코드를 콘센트로부터 뽑으십시오.  
3. 처음 본체에 전원을 연결할 때 삽입시 헛헛하여 안들어 가는 경우 상하로 흔들면서 삽입하여 주시기 바랍니다.

### 건전지 교환방법

1. 제품 밑면에 있는 건전지 장착용 커버를 열어 주세요.
2. 건전지 삽입구에 1.5V 건전지(UM2/C/R14)형 6개를 표시한 극성과 동일하게 장착하여 주십시오.
3. 건전지의 극성이 일치되지 않으면 고장의 원인이 됩니다.
4. 건전지 장착용 커버를 올바르게 닫아 주십시오.



### 건전지를 다룰 때

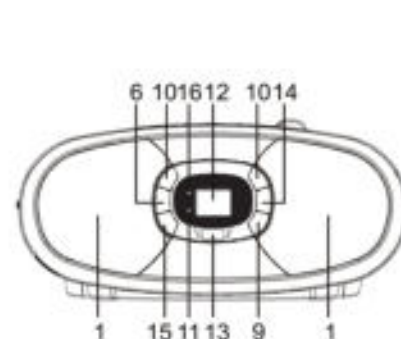
건전지의 누액은 제품이나 다른 물체에 손상을 줄 수 있습니다. 아래의 예방 조치를 준수하십시오.

- 모든 건전지를 올바른 극성으로 장착하여 주십시오.
- 새로운 건전지와 오래된 건전지를 혼합하지 마십시오.
- 동일한 타입에 동일한 상표의 건전지를 함께 사용하여 주십시오.
- 오랫동안 사용하지 않은 건전지는 제거하여 주십시오.
- 건전지를 오래 사용하지 않을 때는 누액으로 인하여 부식될 수 있으므로 빼내어 주십시오.
- 사용한 건전지는 어린 아이의 손에 닿지 않은 장소에 보관하고 분리수거 해 주십시오.
- 건전지가 완전히 방전되면 모든 관계법에 따라 안전한 방법으로 처분하여 주십시오.

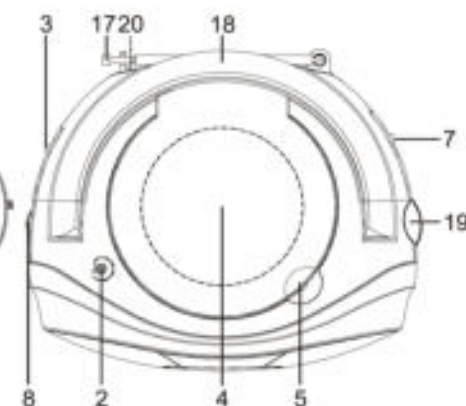
## 각 부분의 명칭 및 개요

CD/MP3/Radio Player

### 전면부



### 뒷면부



1. 좌/우 스피커(Right/Left Speaker)
2. 헤드폰 출력단자(Headphone Jack)  
(스테레오 헤드폰 출력단자(φ3.5mm))
3. 기능 선택스위치(Function Switch)  
(CD-USB/Radio/off 전환 스위치)
4. CD 장착부( CD Compartment)
5. 열림/닫힘 CD 도어(Open/Close CD Door)
6. 정지(■)버튼 (CD/MP3 Stop Button)
7. 밴드 전환 스위치(AM/FM Switch)
8. 음량조절기(Volume Control)
9. 10+/폴더+버튼(10+/Folder+ Button)  
- 10+ 버튼을 누르면 +10으로 이동  
- 폴더+ 길게 누를 때마다 다음폴더 이동

10. 이전곡/다음곡(◀/▶)선택버튼  
[Previous/Next(◀/▶)Button]
- 11 FM 스테레오 표시부
12. LCD 표시부(LCD Display)
13. USB 입력단자
14. 재생/일시정지/USB(▶/USB) 버튼  
- CD/MP3 Play/Pause Button  
- 길게 누르면 USB 전환 버튼
15. 모드(Mode) 버튼  
- 한국/전체곡/폴더 반복, 랜덤 전환버튼  
- 프로그램(Program)버튼
16. 전원 표시부(Power LED)
17. FM 안테나(FM Antenna)
18. 손잡이(Handle)
19. 주파수 다이얼(Tuning Dial)
20. AC 입력단자

### LCD 표시부



1. 재생 표시부(Play Icon)
2. 프로그램 표시부(Program Icon)
3. USB 표시부(USB Icon)
4. MP3 표시부(MP3 icon)
5. 한국/전체곡 반복 표시부  
(Rep/All Repeat Icon)
6. 폴더 표시부(Album icon)
7. 랜덤 표시부(Random Icon)
8. CD/MP3 Track Numer  
(CD/MP3 트랙번호 표시부)





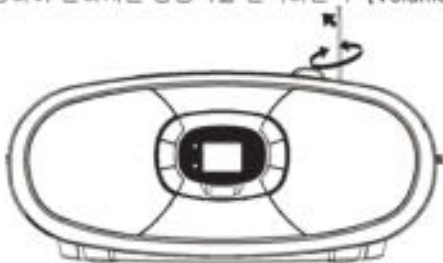
음악을 혼자서 조용히 감상하고 싶을 때에는 별매품의 헤드폰 플러그를 본 제품의 헤드폰 단자(φ3.5mm)에 꽂아서 사용하여 주십시오. 이때 스피커 음은 차단됩니다.

**참고 :** 헤드폰으로 음악을 들을 때는 음량을 너무 올리거나 장시간 사용을 피해주십시오. 장시간 음악을 청취하시면 귀의 건강에 좋지 않습니다.

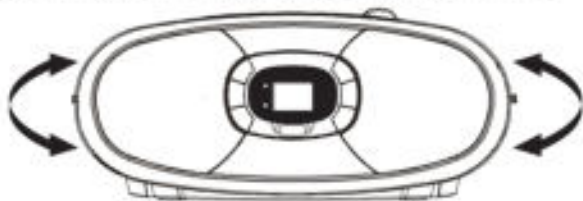
라디오 방송 동작하기

라디오 방송 선국하기

- 라디오 방송 선국하기
  1. 왼쪽 옆면에 있는 기능 선택[Function]스위치를 "Radio"로 선택하십시오.
  2. [Band]선택 스위치로 "AM/FM ST"를 원하는 위치로 선택하여 주십시오.
  3. [Tuning Control]를 이용하여 원하는 방송국을 선택하신 후 [Volume Control]로 음량을 조절하십시오.
- FM/AM 안테나 조절하기



FM방송은 로드 안테나를 이용하여 최적의 수신이 되도록 조절하시기 바랍니다.



AM방송 안테나는 제품 안에 유도 지형성 안테나가 내장되어 제품을 이동하여 최적의 방송 상태로 맞추어 사용하시기 바랍니다.

- ◎ 표시가 있는 정품 콤팩트 디스크(12cm/8cm)를 사용하여 주십시오.
- ◎ 콤팩트 디스크는 반드시 라벨면을 위로하여 디스크 트레이에 장착하여 주십시오. (콤팩트 디스크는 한쪽면만 재생 됩니다.)
- ◎ 콤팩트 디스크를 케이스에서 꺼낼 때는 케이스의 중심을 누르면서 꺼내시고, 디스크의 신호면에 손이 닿지 않도록 주의하십시오.



- ◎ 신호기록면에 묻은 지문이나 먼지 등은 부드러운 천을 이용하여 안쪽에서 바깥쪽으로 닦아 주십시오.



- ◎ 종래의 레코드판 플리너나 방전 스프레이, 벤젠 또는 신나 등을 이용하여 디스크를 닦지 마십시오. 그런 화학약품은 디스크의 플라스틱을 영구히 손상시킬 수 있습니다.
- ◎ 직사광선이 닿는 곳, 온도가 높은 곳 또는 습도가 높은 곳에 디스크를 두지 마십시오. 장시간 방치할 경우 디스크가 변형을 우려가 있습니다.
- ◎ 신호면에 흙이나 먼지나 불면 등으로 쓰지 마십시오.

- ◎ 연주가 끝난 디스크는 반드시 케이스에 넣어서 보관하십시오.
- ◎ 비정상적인 모양의 디스크를 사용하면 본체가 고장날 수 있습니다.



- ◎ 렌즈에 먼지가 끼어 있으면 동작하지 않는 경우가 있으므로 거품이나 먼지가 많은 장소에 설치하지 마시고, 시판중인 CD 렌즈 크리너로 렌즈의 먼지를 정기적으로 청소해 주도록 하십시오.

- ◎ 콤팩트 디스크 플레이어는 광학위장장치(피업)가 정밀하게 만들어져 있으므로, 부딪치거나 떨어뜨리는 등 강한 충격을 주지 않도록 주의하십시오.

- ◎ 콤팩트 디스크의 광학식 픽업은 정밀하게 만들어져 있어, 사용중 진동을 주는 경우 음이 났을 수 있으므로 진동이 없는 장소에 설치하여 사용하십시오.

- ◎ 제품을 공기가 찬 장소에서 갑자기 따뜻한 장소로 이동하면 동작부진이나 렌즈에 이슬이 생겨 재생이 안 될 수 있습니다. 이때는 전원을 켜 놓고 1~2시간 이상 지난 후 디스크를 넣고 사용하십시오.

**주의:** 이 기기는 레이저 빔을 사용합니다. 픽업 렌즈를 분해하거나, 눈으로 픽업 렌즈를 볼 때 들어다 보지 마십시오. 레이저 빔으로 인한 사고를 막기 위해 반드시 숙련된 기술자에 의해서만 열어야 합니다.

## 디스크 기록에 대하여

CD/MP3/Radio Player

### CD-R/RW 디스크에 대하여

- CD-DA 포맷으로 기록된 CD-R/RW 디스크는 재생이 가능합니다. 단 디스크 또는 기록상태에 따라 재생이 안될 수 있습니다.

**참고 :** CD-DA는 Compact Disc Digital Audio 약어로서 일반 오디오 CD에서 사용되고 있는 음악 기록용 규격입니다.

- CD-R/RW 디스크는 제작하는 매체(CD-Recorder, PC, 디스크 상태)에 따라 재생이 안될 수 있습니다.
- 사용자가 편집한 CD-R(Recordable) 및 CD-RW(Rewritable)은 이미 완성되어 있을 경우에만 재생이 가능합니다.
- 650MB(74분) CD-R 디스크를 사용하십시오. 700MB(80분)이상 CD-R디스크는 재생이 안될 수 있으니 가능한 한 사용하지 마십시오.
- 음악 CD 포맷으로 녹음된 CD-R 또는 CD-RW 디스크만 재생할 수 있습니다. (단 CD의 음성이나 녹음상태에 따라 재생되지 못할 경우가 있습니다.)
- CD-RW 디스크의 경우 읽어들이는 시간이 좀더 필요합니다. (이유는 CD-RW가 일반 CD에 비해 반사율이 낮기 때문입니다.)
- CD-RW(Rewritable)로 기록된 디스크는 재생이 안될 수 있으니 가능한 사용하지 마십시오.

**참고 :** CD-RW 디스크의 경우 고배속 Write하거나 Writing Format에 따라 데이터를 읽지 못하는 경우가 있습니다. 이런 경우 다시 Write하거나 또는 규격속도가 표기되지 않은 디스크는 저배속으로 Write하시기 바랍니다.

### CD-R MP3 디스크에 대하여

- ISO 9660 또는 MP3 (MPEG1 Audio Layer3)의 샘플링 주파수 44,1KHz 또는 48KHz에서 기록된 파일로 제작된 CD-R 디스크만 재생이 가능합니다. 이외 기록된 파일은 재생할 수 없습니다.
- MP3 파일이 아닌 ".bmp", ".zip" 등의 파일을 ".mp3" 확장자로 변경하였을 경우에는 재생이 되지 않습니다.
- 파일 확장자가 ".mp3" MP3만 재생이 가능합니다.
- "CD 단기"가 기록이 안되는 경우는 초기 재생 시간이 길어지며, 기록된 파일이 전부 재생되지 않을 수 있습니다.
- 연속으로 기록된 멀티 세션 디스크의 경우만 재생되며, 중간에 BLANK 데이터가 있는 멀티 세션 디스크의 경우는 연속된 세션까지만 재생할 수가 있습니다.
- 한 개의 파일내에 Low Bit Rate부터 High Bit Rate(예 : 8 ~ 320kbps)까지 Variable Bit Rate(VBR)로 기록되어 있는 파일의 경우 재생중 음이 끊기는 현상이 발생이 될 수가 있습니다.
- CD-RW(Rewritable)로 기록된 디스크는 재생이 안될 수 있으니 가능한 사용하지 마십시오.
- 제목이 한글로 된 파일은 한글로 표기가 되지 않습니다.

**주의 :** 저작권자의 허가 없는 대상(디스크, 태이프)을 기록하면 위법 행위입니다. 만약 기록을 하려면 저작권자의 허가를 받아야 합니다. 제조회사는 저작권자의 권리를 침해하는 용도나 다른 행위로 인한 무단 복사에 대하여 책임을 지지 않습니다.

**참고 :** 유로사이트에서 내려 받은, DRM이 적용된 MP3파일의 경우 재생되지 않습니다. DRM(Digital Right Management : 디지털 저작권 관리)은 콘텐츠 제공자의 권리와 이익을 안전하게 보호하여 불법 복제를 막고 사용료부과와 결제 대행 등 콘텐츠의 생성에서 유통, 관리까지를 일괄적으로 지원하는 기술입니다.

## CD 디스크 동작하기

CD/MP3/Radio Player

### CD 재생 듣기

- 왼쪽 옆면에 있는 기능 선택[Function]스위치를 " CD/USB"로 선택하십시오.
- CD 장착 도어에 CD 라벨 부분이 위로 가도록 디스크를 장착후 도어를 닫아 주십시오.
- 전체 트랙 수가 LCD표시부에 나타난면, [Play/Pause(▶)]버튼을 누르면 재생이 시작됩니다.
- 음량조절기[Volume Control]로 음량을 조절하여 주십시오.
- 디스크 재생 중에 일시적으로 정지하려면[Play/Pause(▶)]버튼을 한번 더 눌러 주십시오.
- 디스크 재생을 정지하려면[Stop(■)]버튼을 눌러 주십시오.



( 재생 )



( 일시 정지 )

**주의 :** CD 재생 전에 디스크 일면을 깨끗히 닦은 후 재생하십시오. 디스크 일면에 더러우거나, 스크래치, 자문, 먼지가 묻어 있으면 재생불가 또는 음이 될 수가 있습니다.

### 그 밖의 CD 재생기 기능

- 이전곡[◀◀]/다음곡[▶▶] : 다음 트랙 또는 반복적으로 여러 트랙을 정방향 또는 역방향으로 선곡하려면[◀◀/▶▶]버튼을 눌러주십시오. 디스크 재생 중에[◀◀/▶▶]버튼을 길게 누르고 있는 동안에는 정방향 또는 역방향으로 후진/전진고속 탐색하실 수 있습니다. 이때 누르고 있는 버튼을 놓으면 정상적으로 재생이 시작됩니다.

### ■ CD 반복 연주하기

디스크 재생 중에 반복[Mode]버튼을 누를때마다 아래와 같이 반복 기능이 전환됩니다.



( 한곡 반복 )



( 전체 반복 )



( 랜덤 재생 )

### ■ 프로그램(Program)저장하여 연주하기

- CD 정지 상태에서[Mode]버튼을 누르면 표시부에 " PROG"가 정렬하면 [◀◀/▶▶]버튼을 이용하여"08"로 원하는 트랙을 선택하신 다음[Mode]버튼을 누르면 프로그램이 저장됩니다. 이와 같은 과정을 추가 원하시면 20개까지 트랙을 저장하실 수 있습니다.



- CD 프로그램 재생은 " CD 재생 듣기" 참조 바랍니다.

### 참고 : 저장된 트랙 프로그램 해제 조건

- 전원이 꺼졌을 때
- [Mode]버튼을 누른 후[Stop(■)]버튼을 2번 눌렀을 때
- CD 도어를 열거나, 기능[Function]선택이 " 라디오/off"로 전환될 때



## MP3 디스크 동작하기

CD/MP3/Radio Player

### MP3 재생하기

1. 왼쪽 옆면에 있는 기능 선택[Function]스위치를 "CD/USB"로 선택하십시오.
2. CD 장착 도어에 MP3 라벨 부분이 위로 가도록 디스크를 장착후 도어를 닫아 주십시오.
3. 전체 트랙 수가 LCD표시부에 나타나면, [Play/Pause(▶)]버튼을 누르면 재생이 시작됩니다.
4. [Folder+]버튼을 길게 누를 때마다 다음 폴더로 이동합니다.
5. 음량조절기[Volume Control]로 음량을 조절하여 주십시오.
6. 디스크 재생 중에 일시적으로 정지하려면 [Play/Pause(▶)]버튼을 한번 더 눌러 주십시오.
7. 디스크 재생을 정지하려면 [Stop(■)]버튼을 눌러 주십시오.



**주의:** CD 재생 전에 디스크 밀면줄 재킷이 닫힌 후 재생하십시오. 디스크 밀면이 더러우거나, 스크래치, 지문, 먼지가 묻어 있으면 재생불가 또는 음이 될 수가 있습니다.

### 그 밖의 MP3 재생기 기능

**참고:** 본 제품은 "WMA"파일을 지원하지 않습니다.

- 이전곡[◀◀]/다음곡[▶▶]: 다음 트랙 또는 반복적으로 여러 트랙을 정방향 또는 역방향으로 선곡하려면 [◀◀/▶▶] 버튼을 눌러주십시오. MP3 재생 중에 [◀◀/▶▶]버튼을 길게 누르고 있는 동안에는 정방향 또는 역방향으로 후진/전진고속 탐색하실 수 있습니다. 이때 누르고 있는 버튼을 놓으면 정상적으로 재생이 시작됩니다.

- MP3 반복 연주하기  
MP3 재생 중에 반복[Mode]버튼을 누를 때마다 아래와 같이 반복 기능이 전환됩니다.



- 프로그램(Program)저장하여 연주하기  
1. MP3 정지 상태에서 [Mode]버튼을 누르면 표시부에 "PROG"가 점멸하면 [◀◀/▶▶] 버튼을 이용하여 "08"로 원하는 트랙을 선택하신 다음 [Mode]버튼을 누르면 프로그램이 저장됩니다. 이와 같은 과정을 추가 원하시면 99개까지 트랙을 저장하실 수 있습니다.



2. MP3 프로그램 재생은 "MP3 재생 듣기" 참조 바랍니다.

**참고:** 저장된 트랙 프로그램 해제 조건

1. 전원이 꺼졌을 때
2. [Mode]버튼을 누른 후 [Stop(■)]버튼을 2번 눌렀을 때
3. CD 도어를 열거나, 기능[Function]선택이 "Radio/off"로 전환될 때

## USB MP3 동작하기

CD/MP3/Radio Player

### USB MP3 재생 듣기

1. 왼쪽 옆면에 있는 기능 선택[Function]스위치를 "CD/USB"로 선택하십시오.
2. 재생/일시정지[Play/Pause(▶)]버튼을 길게 눌러서 "USB"로 선택하십시오.
3. 앞면에 있는 USB 입력단자에 USB MP3 저장 메모리를 삽입합니다.
4. 전체 트랙 수가 LCD표시부에 나타나면, [Play/Pause(▶)]버튼을 눌러주시면 재생이 시작됩니다.
5. 음량조절기[Volume Control]로 음량을 조절하여 주십시오.
6. MP3 재생 중에 일시적으로 정지하려면 [Play/Pause(▶)]버튼을 한번 더 눌러 주십시오.
7. MP3 재생을 정지하려면 [Stop(■)]버튼을 눌러 주십시오.



**참고:** 표시부에 "NOF"로 표시되면 포맷방식이 "FAT32"가 올바른지 확인하십시오.

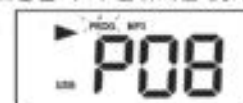
### 그 밖에 USB MP3 재생기 기능

**참고:** 본 제품은 "WMA"파일을 지원하지 않습니다.

- 이전곡[◀◀]/다음곡[▶▶]: 다음 트랙 또는 반복적으로 여러 트랙을 정방향 또는 역방향으로 선곡하려면 [◀◀/▶▶] 버튼을 눌러주십시오. MP3 재생 중에 [◀◀/▶▶]버튼을 길게 누르고 있는 동안에는 정방향 또는 역방향으로 후진/전진고속 탐색하실 수 있습니다. 이때 누르고 있는 버튼을 놓으면 정상적으로 재생이 시작됩니다.
- USB MP3 반복 연주하기  
MP3 재생 중에 반복[Mode]버튼을 누를 때마다 아래와 같이 반복 기능이 전환됩니다.



- 프로그램(Program)저장하여 연주하기  
1. MP3 정지 상태에서 [Mode]버튼을 누르면 표시부에 "PROG"가 점멸하면 [◀◀/▶▶] 버튼을 이용하여 "08"로 원하는 트랙을 선택하신 다음 [Mode]버튼을 누르면 프로그램이 저장됩니다. 이와 같은 과정을 추가 원하시면 99개까지 트랙을 저장하실 수 있습니다.



2. USB MP3 프로그램 재생은 "USB MP3 재생 듣기" 참조 바랍니다.

**참고:**

- USB 플래쉬 메모리에서 빠르게 된 제품은 지원되지 않습니다.
- USB 저장용량이 비속(2) 또는 USB 멀티 카드이다. USB 하드디스크의 경우 동작이 되지 않거나 동작이 원활하지 않을 수 있습니다.
- USB 플래쉬 메모리 재생 중에는 절대 USB를 뽑지 마십시오. 데이터가 손실 될 수 있습니다.
- USB 플래쉬 메모리에서 특정 타입 및 배속 된 제품은 본 제품에서 호환되지 않을 수 있습니다.
- 외장하드 USB 데이터는 지원이 되지 않습니다.
- USB 포맷은 "NTFS" 방식은 지원이 안되고 "FAT32"만 지원합니다.
- USB 플래쉬 메모리는 재생만 가능합니다.

## 고장 진단 및 응급조치

CD/MP3/Radio Player

- 제품이 고장났다고 생각할 경우 다음 증상을 확인하십시오.  
만일 다음 사항으로 조치가 안될 경우에는 가까운 당사 판매점이나 소비자보호센터로 문의하여 주십시오.

증상	원인	조치방법
ⓐ 소리가 들리지 않음	<ul style="list-style-type: none"> <li>① 전원 코드가 콘센트에 꽂혀 있지 않습니다.</li> <li>② 간전지가 모두 소모되었습니다.</li> <li>③ 음량 조절기와 위치가 최소로 되어 있습니다.</li> <li>④ 기능 선택 스위치를 묻고자 하는 기능을 다릅니다.</li> </ul>	<ul style="list-style-type: none"> <li>① 전원 코드를 콘센트에 연결합니다.</li> <li>② 새로운 간전지로 교체하여 주십시오.</li> <li>③ 음량조절기를 돌려 주십시오.</li> <li>④ 기능 선택 스위치를 묻고자 하는 기능을 올바르게 선택하여 주십시오.</li> </ul>
ⓑ 라디오 수신 상태가 좋지 않음	<ul style="list-style-type: none"> <li>① 안테나 방향과 높이가 적절히 조정되지 않았을 수 있습니다.</li> <li>② 방송국이 적절히 들리지 않았을 수 있습니다.</li> <li>③ 제품 주변에 있는 전기 기구와 열원을 받고 있습니다.</li> </ul>	<ul style="list-style-type: none"> <li>① 안테나 방향과 높이를 적절한 위치로 조정하여 주십시오.</li> <li>② 튼튼을 정확히 맞춰 주십시오.</li> <li>③ 전차파가 많이 나오는 전기기구의 사용을 자제하여 주십시오.</li> <li>④ 제품을 어리저리 바꾸어 주십시오.</li> </ul>
ⓒ CD 재생이 안됨	<ul style="list-style-type: none"> <li>① DECK가 위/아래가 뒤집혀 있습니다.</li> <li>② 기능 선택은 제대로 안되어 있습니다.</li> <li>③ CD-R Burning시 고속으로 구우시면 동작이 안될 수 있습니다.</li> <li>④ 표시부에 표시경치가 나타나 있는 지 확인하십시오.</li> </ul>	<ul style="list-style-type: none"> <li>① 방향이 있는 면이 위로 가도록 CD를 넣어 주십시오.</li> <li>② 기능 선택을 "CD"로 선택하십시오.</li> <li>③ CD-R Burning시 저속(8배속이하)로 구우시기 바랍니다.</li> <li>④ [Play/Pause]버튼을 한번 더 눌러 주십시오.</li> </ul>
ⓓ MP3 음악파일 재생이 안됨	<ul style="list-style-type: none"> <li>① MP3 파일이 담긴 디스크가 ISO9660 레벨1/레벨3의 규격에 맞게 기록이 안되어 있습니다.</li> <li>② 재생하려는 MP3 파일의 확장자명이 .MP3로 기록이 안되어 있습니다.</li> <li>③ 확장자명이 .MP3라도 Mp3규격 MPEG1 Audio Layer3에 맞지 않는 파일입니다.</li> <li>④ MP3 파일 Burning시 고속으로 구우시면 동작이 안될 수 있습니다.</li> <li>⑤ DRMDigital Right Management 디지털 저작권 관리를 mp3파일은 재생되지 않습니다.</li> </ul>	<ul style="list-style-type: none"> <li>① Mp3 파일이 담긴 디스크가 ISO9660 레벨1/레벨3의 규격에 맞게 기록되었는지 확인하십시오.</li> <li>② 재생하려는 MP3 파일의 확장자명이 .MP3로 기록이 되었는지 확인하십시오.</li> <li>③ 확장자명이 .MP3라도 Mp3규격 MPEG1 Audio Layer3에 맞는 파일인지 확인하십시오.</li> <li>④ MP3 파일 Burning시 저속(8배속이하)로 구우시기 바랍니다.</li> <li>⑤ 일반 mp3파일만 재생됩니다.</li> </ul>
USEB MP3 음악 파일 재생이 안됨.	<ul style="list-style-type: none"> <li>① USB이 Function 위치가 "CD"에 있습니다.</li> <li>② "WMA" 파일을 동작합니다.</li> <li>③ MP3 파일이 담긴 디스크가 ISO9660 레벨1/레벨3의 규격에 맞게 기록이 안되어 있습니다.</li> <li>④ 재생하려는 MP3 파일의 확장자명이 .MP3로 기록이 안되어 있습니다.</li> <li>⑤ 확장자명이 .MP3라도 MP3규격 MPEG1 Audio Layer3에 맞지 않는 파일입니다.</li> <li>⑥ USB Flash Memory가 베속으로 되어 있으면 지원이 안됩니다.</li> <li>⑦ USB 포맷방식이 "NTFS"로 되어 있다.</li> </ul>	<ul style="list-style-type: none"> <li>① [Play/Pause]버튼을 길게 눌러서 "USB"로 전환하여 주십시오.</li> <li>② 본 제품은 "WMA" 파일을 지원하지 않습니다.</li> <li>③ MP3 파일이 담긴 디스크가 ISO9660 레벨1/레벨3의 규격에 맞게 기록되었는지 확인하십시오.</li> <li>④ 재생하려는 MP3 파일의 확장자명이 .MP3로 기록이 되었는지 확인하십시오.</li> <li>⑤ 확장자명이 .MP3라도 MP3규격 MPEG1 Audio Layer3에 맞는 파일인지 확인하십시오.</li> <li>⑥ 베속이 아닌 일반적인 USB Flash Memory를 사용하십시오.</li> <li>⑦ USB 포맷방식을 "FAT32"방식으로 재포맷하십시오.</li> </ul>

- ※ 사용중 불가능의 오동작(또는 이상표시)이 발생할 시 전원 코드를 전원 콘센트에서 제거 후 5~10초 경과 후 다시 꽂아 주십시오.

## 제품 규격

CD/MP3/Radio Player

■ 일반규격	
전원	AC 220V~, 60Hz 건전지 : 1.5V x 6, "C/LR14/UM2" Size DC 9V
소비전력	12W
제품크기	235(W) x 105(H) x 195(D)mm
무게	1.2Kg (건전지 포함안됨)
■ 앰프부	
최대 출력	1.2W+1.2W
주파수 응답	100Hz ~ 18KHz
■ 라디오부	
주파수 범위	FM 87.5~108MHz AM : 520~1710KHz
안테나	FM : Telescopic - Antenne AM : Built-in Ferrite Bar
■ 콤팩트 디스크부	
광학 픽업	레이저 빔
주파수 응답	100Hz ~ 18KHz
디스크	CD/CD-R/CD-RW/CD-MP3
■ MP3 디스크부	
비트 레이트	32Kbps ~ 320Kbps
포맷지원	MPEG1/2/Layer3(S0)/IEC111723JSD/IEC 13818-3.2
■ USB 부	
USB지원	2.0
■ 스피커	
형식	3" Diameter (8 Ohm Impedance)
■ 부속품	
사용설명서	1부
AC 코드	1개

참고 : 본 제품의 디자인과 성능은 예고없이 변경될 수 있습니다.  
설명서에 사용되는 삽화는 생산되는 모델과 약간 다를 수 있습니다.

수리를 의뢰할 때는 구입일지가 기재된 본 보증서를 제시해야 서비스를 받을 수 있으므로 잘 보관하시기 바랍니다.

제품보증서				
제품명		모델명		제조번호
CD/MP3/Radio Player		HCP-610		
고객	성명			전화
	주소			
판매원	명칭	롯데하이마트(주)	전화	080-770-0070
	주소			
판매일				
보증책임자	명칭	롯데하이마트(주)	전화	
	주소			

■ 무료 서비스

구매 후 1년(제품보증기간) 이내에 제품이 고장난 경우에만 무료서비스를 받을 수 있습니다. 일반 제품을 영업용으로 전환하여 사용할 경우의 보증기간은 반으로 단축 적용됩니다.

■ 유상서비스(고객 비용부담)에 대한 책임

서비스 신청시 다음과 같은 경우는 무상서비스 기간내라도 유상 처리됩니다.

1. 제품내에 이물질(물,음료수, 커피,장난감 등)이 고장이 발생하였을 경우
2. 제품을 떨어뜨리거나, 충격으로 인하여 제품 파손 및 기능상의 고장이 발생하였을 경우
3. 시너, 벤젠 등 유기용제에 의하여 외관 손상 및 변형이 발생하였을 경우
4. 본제품 정품이 아닌 제품 또는 부속품을 사용하여 제품 고장이 발생할 경우
5. 사용전압을 맞지 않은 상태에서 사용하여 제품 고장이 발생하였을 경우
6. 고객이 제품을 임의로 분해하여 부속품의 분실 및 파손되었을 경우
7. 천지지반(내외, 화재, 풍수해, 가스, 열해, 지진 등)에 의해 고장이 발생하였을 경우
8. 본 제품 사용설명서내에 "안전을 위한 주의사항" 을 지키지 않아 고장이 발생하였을 경우
9. 기타 고객과실에 의하여 고장이 발생하였을 경우