

사용설명서

Aroma diffuser

본 제품은 초음파 진동으로 물을 작게 분해해서 수증기를 내뿜는 방식으로 아로마향을 혼합하여 사용시 실내에서 가습 효과 및 건조함을 상쾌하게 바꾸어 줍니다.



- 본 설명서는 제품의 올바른 사용을 위하여 사용전에 반드시 읽어 주십시오.
- 본 설명서에 보증서가 포함되어 있습니다.

eLife
Aroma diffuser / 미니 초음파 가습기
G-5516

안전을 위한 주의사항

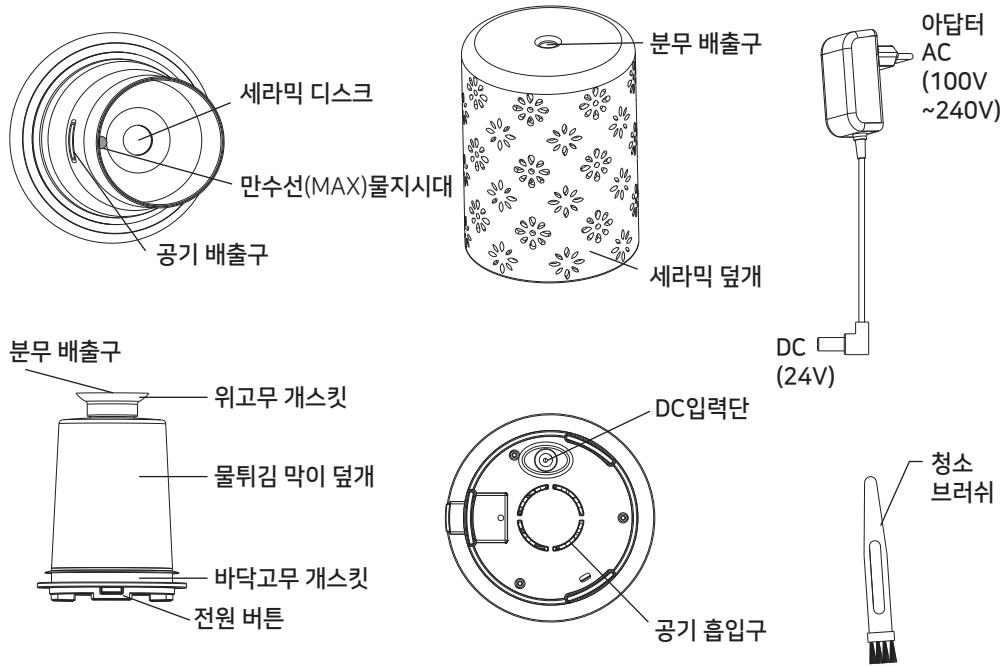
! 경고

- 절대로 분해, 수리, 개조하지 마십시오, 수리가 필요한 경우 제품 구입처나 서비스센터로 문의바랍니다. (고장 및 화재의 원인이 됩니다.)
- 사용후 전원플러그를 뽑아주십시오. 또한 사용하지 않을때에도 전원을 제거하여 주십시오. (제품 고장의 원인이 됩니다.)
- 교류 아답터는 본 당사에서 제공한 아답터를 사용하십시오. (다른 아답터 사용시 제품의 고장 및 화재의 원인이 될 수 있습니다.)
- 전원 코드 및 직류 USB코드가 파손되거나 흔들릴 때는 사용하지 마십시오. (전원코드 파손시 구입업체 및 서비스 센터로 문의하여 교환하여 주십시오.)
- 온도가 높은 곳이나 화기 근처에서는 사용하지 마십시오. (변형 및 화재의 원인이 됩니다.)
- 제품내의 통풍 구멍 등으로 금속물체나 타기 쉬운 이물질을 집어 넣거나 떨어뜨리지 마십시오. (제품 고장 및 화재의 원인이 될 수 있습니다.)

! 주의

- 안정된 장소나 평평한 장소에서 사용하십시오. (불완전한 장소에서 동작 및 넘어지면 고장의 원인이 될 수 있습니다.)
- 본체에 분무식, 살충제, 신나, 벤젠 등 유기용제를 사용하지 마십시오. (변질, 변색, 녹발생의 원인이 됩니다.)
- 전자제품 및 정밀 기계 위에 놓지 마십시오. (물방물이 떨어져 고장의 원인이 될 수 있습니다.)
- 제품을 떨어뜨리거나 충격을 주지 마십시오. (제품 고장의 원인이 됩니다.)
- 제품에 물 투입시 MAX(만수선)이상 넣지 마십시오. (동작이 안되거나 불안정하게 동작할 수가 있습니다.)
- 어린이가 제품을 가지고 장난치지 않도록 주의하시기 바랍니다. (화상 및 감전의 위험이 있습니다.)
- 본체를 세척할 때나, 오랫동안 사용하지 않을 경우 전원을 뽑아주십시오. (감전, 화재의 원인 될 수 있습니다.)
- 작동 중에는 제품을 움직이거나 이동하지 마십시오. (고장의 원인될 수 있습니다.)
- 작동에 문제가 있어 보이는 부분이 있을 경우 즉시 전원을 해제하여 주십시오. (감전 및 화재의 원인 될 수 있습니다.)
- 자주 본체 안을 세척 및 청소하여 주십시오. (오랫동안 세척 및 청소를 하지 않으면 동작이 불안정하거나 고장의 원인이 될 수 있습니다.)

각 부분의 명칭



기능 동작 설명

■ 분무 버튼 동작 기능

- 버튼을 1번 누르면 무드등이 점등되면서 2시간 동안 연속적으로 분무가 동작합니다.
- 버튼을 2번 누르면 무드등이 점등되면서 4시간 정도 간헐적 분무가 동작합니다. (약 15초 on/off 동작)
- 버튼을 3번 누르면 무드등이 꺼지면서 전원이 off가 됩니다.

■ 물저장보호기능

- 물저장을 감지하여 동작하며, 물이 없으면 자동적으로 전원이 off됩니다.
- 제품이 손상을 입거나 파손으로부터 분무기를 보호할 수 있습니다.

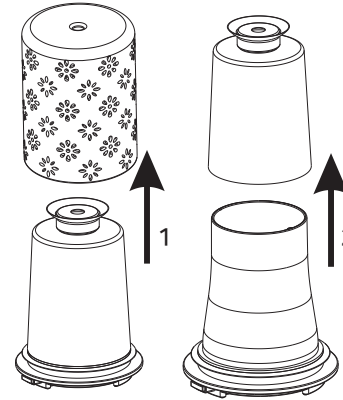
■ 제품 과열 보호 기능

- 제품이 비정상적인 과열이 되면 자동적으로 전원이 off되면, 높은 온도에 의해서 변형될 수 있으니 주의하시기 바랍니다.

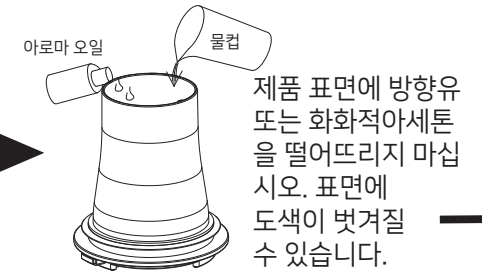
■ 물 용량 : 60mL

제품 설치 및 동작하기

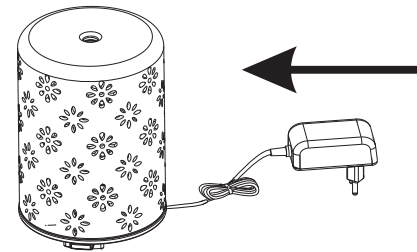
① 위 덮개를 열어주세요



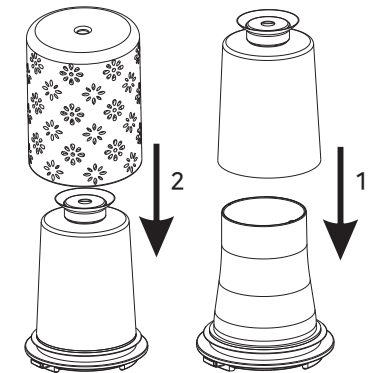
② 물 탱크 안에 물컵으로 물을 60mL 정도 넣어 주십시오.



④ 아답터를 연결하고 본체 DC입력단에 DC플러그를 삽입합니다.



③ 위덮개를 닫습니다.



참고 물이 없거나 만수선 이상으로 있으면 동작이 되지 않습니다.

주의 물 탱크 안에 만수선(MAX)물지시대까지 물을 초과하지 않도록 하시고, 60mL정도 넣고 아로마 오일을 2~3방울 정도 떨어뜨려 사용하시기 바랍니다.

고장진단 및 응급조치

■ 제품이 고장 났다고 생각될 경우 다음 증상을 확인하십시오.
만일 다음 사항으로 조치가 안 될 경우에는 가까운 당사 판매점이나 소비자보호센터로 문의하여 주십시오.

증상	원인	조치방법
전원이 안들어 온다.	<ul style="list-style-type: none"> 전원이 연결이 안되어 있다. 전원 케이블이 파손 및 아답터가 고장이다. 탱크 안에 물이 없거나 만수선 이상으로 물이 채워져 있다. 	<ul style="list-style-type: none"> 전원 연결 및 전원 버튼 누른다. 전원 케이블 및 아답터를 교체하여 주십시오. 탱크 안에 물을 넣거나 만수선 이하로 물을 조절한다.
분무가 안된다.	<ul style="list-style-type: none"> 물이 너무 적다. 물이 너무 많다. 세라믹 디스크가 더럽다 위 커버 안착이 정확하지 않다. 바닥면에 공기 흡입구가 더럽다. 	<ul style="list-style-type: none"> 물을 채워 넣는다. 물이 60mL초과하면 MAX물 이하로 맞추어 주세요. 탱크를 깨끗이 닦아 주세요. 위 커버를 정확히 맞추어 주세요. 바닥면에 공기 흡입구를 깨끗이 닦아 주세요.
본체에 물이 새다.	<ul style="list-style-type: none"> 위 커버 안착이 정확하지 않다. 방 온도가 너무 춥거나 습도가 너무 높다. 	<ul style="list-style-type: none"> 위 커버를 본체에 정확하게 맞추어 주세요. 방 온도가 너무 춥거나 습도가 너무 높으면 보체가 오동작 할 수 있습니다.

제품 규격

제품명	미니 초음파 가습기
모델명	G-5516
아답터	AC 110V~240V, 60Hz
정격전압	DC 24V, 500mA
소비전력	12W
무게	약 850g
크기	약 92(W) x 92(D) x 130(H)mm
물탱크용량	60mL

참고 본 제품은 디자인과 성능은 예고 없이 변경될 수 있습니다.
설명서에 사용하는 삽화는 생산되는 모델과 다를 수 있습니다.

제품 보증서

수리를 의뢰할 때는 구입일지가 기재된 본 보증서를 제시해야 서비스를 받을 수 있으므로 잘 보관하시기 바랍니다.

제품보증서		
제품명	모델명	제조번호
미니 초음파 가습기	G-5516	
고객	성명	전화
	주소	
판매원	명칭	전화
	주소	
판매일		1577-7818
보증책임자	명칭	롯데알미늄(주)생활용품부문
	주소	서울시 금천구 가산디지털1로 19, 8층 806-1호(대룡18차)

■ 무료 서비스

구입 후 1년(제품보증기간) 이내에 제품이 고장난 경우에만 무료서비스를 받을 수 있습니다.
그러나 본 제품을 영업용으로 전환하여 사용할 경우의 보증기간은 6개월로 단축 적용됩니다.

■ 유상서비스 (고객 비용부담)에 대한 책임

*서비스 신청시 다음과 같은 경우 무상서비스 기간내라도 요금이 부과될 수 있습니다.

반드시 사용설명서를 읽고 사용해 주십시오.

1. 기구세척 또는 조정 사용설명서 설치 등의 제품 고장이 아닌 경우

- 사용설명서 및 분해가 필요하지 않은 간단한 조정에서 발생할 경우
- 전원 또는 사용되는 식수 등의 기온 등 외부환경 문제가 발생할 경우
- 제품 이동 또는 이사 등으로 발생된 제품 설치 부실 또는 파손되는 경우
- 소모자재 등의 교환 또는 관련 부품 세척할 경우

2. 소비자 과실로 인한 고장의 경우

- 제품을 떨어뜨리거나, 충격으로 인하여 제품 파손 및 기능상의 고장이 발생하였을 경우
- 시너, 벤젠 등 유기용제에 의하여 외관 손상 및 변형이 발생할 경우
- 사용전압이 맞지 않은 상태에서 사용하여 제품 고장의 발생하였을 경우
- 본 제품 사용설명서내의 '안전 정보 및 취급 주의사항'을 지키지 않아 고장이 발생하였을 경우
- 임의로 분해 또는 개조로 인한 부품의 분실 또는 고장의 발생할 경우
- 당사에서 지정하지 않은 소모품, 옵션 부품의 사용으로 인한 고장의 발생할 경우
- 당사에서 지정하지 않은 수리서비스 업체 또는 기사 등의 수리하여 발생하는 고장 및 사고 발생시
- 기타 고객과실에 의하여 고장이 발생할 경우

3. 그 밖의 경우

- 천지지변(낙뢰, 화재, 풍수해, 가스, 염해, 지진 등)에 의해 고장이 발생하였을 경우
- 소모품 부품이 수명이 다한 경우