

LOTTE



사용 설명서

Pingky-520
CD/Cassette/Radio Player

《 개봉시 필히 읽어 보세요 》

1. 구입 후 영수증과 박스, 부속품 들은 꼭 보관하여 주십시오. (제품 교환 및 반품/AS시 필요합니다.)
2. 겨울철에 Tape/CD Door가 뻑뻑하거나 천천히 열리는 것은 고장이 아니오니 실온에서 1-2시간 정도 방치 후 사용하시기 바랍니다.
- 3 CD가 처음에 재생이 안되는 이유는 렌즈 부분에 외부 온도와 내부 온도 차이로 재생이 안될 수 있으니 실온에서 2시간 방치후 사용바랍니다.(특히 겨울철에)
4. 사용중 제품이 불량으로 판단 될 경우 꼭 제조사 A/S 센터로 문의하여 주십시오.

안전을 위한 주의사항은 사용자의 안전을 지키고 재산상의 손해를 사전에 방지하기 위한 내용입니다. 잘 읽고 올바르게 사용하여 주십시오.

- ◆ 본 제품은 국내용(대한민국)이며, 해외에서는 사용할 수 없습니다.
- ◆ 이 사용 설명서는 제품보증서가 포함되어 있으니 잘 보관하여 주십시오.

1. 소개

- 안전을 위한 주의사항 3-4
- 제품의 특징 5

2. 설치 및 취급 시 주의사항

- 설치준비 6
 - ◆ 교류전원 및 유의 사항
 - ◆ 전원에 대하여
 - ◆ 건전지 교환 방법
 - ◆ 건전지를 다룰 때

3. 작동

- 각 부분의 명칭 및 개요 7
 - ◆ 윗면부 ◆ 정면부 ◆ 뒷면부
- 외부기기 동작하기 8
- 라디오 방송 듣기 8
 - ◆ 라디오 방송 선국하기
 - ◆ FM/AM 안테나 조절하기
- 콤팩트 디스크 취급에 대하여 9
- CD 디스크 동작하기 10
 - ◆ CD 재생 듣기
 - ◆ 그 밖의 CD 재생기 기능
- 카세트 테이프 취급에 대하여 11
- 카세트 테이프 동작하기 12
 - ◆ 카세트 테이프 듣기 ◆ 라디오 방송 녹음하기
 - ◆ CD 녹음하기 ◆ 내장 마이크로 녹음하기

4. 고장 진단 및 응급조치 13

5. 제품 규격 14

6. 제품 보증서 15

제품의 특징

CD/Cassette/Radio Player

- ▶ **감쪽한 디자인**
제품의 미래 시각을 느낄 수 있도록 심플한 디자인으로 설계하였습니다.
- ▶ **본 제품의 재생기능**
본 제품은 CD, 라디오, 외부기기를 동작시킬 수 있습니다.
- ▶ **다기능 LED 표시부**
CD 트랙 및 기억번호등 다양한 기능들이 표시부에 나타납니다.
- ▶ **CD-R/RW, 오디오 재생 가능**
CD Audio/CD-R/CD-RW 오디오 재생을 할 수 있습니다.
- ▶ **기억 연주 기능**
콤팩트 디스크 재생시 원하는 곡을 CD 20곡까지 기억시켜 연주할 수 있습니다.
- ▶ **자동 반복 기능(한곡 또는 전체곡)**
청취하고자 하는 음악 중 한곡 또는 전체 곡을 반복해서 장시간 청취할 수 있습니다.
- ▶ **FM/AM 라디오 기능**
FM/AM 방송을 선택하여 청취하실 수 있습니다.
- ▶ **자동 녹음레벨 조정기(Auto Level Control)**
자동 녹음 레벨조정(ALC) 기능이 내장되어 테이프를 녹음시 녹음할 신호를 자동으로 조정하여 녹음이 됩니다.
- ▶ **녹음 기능**
라디오, 외부기기, CD 음원을 테이프로 녹음 하실 수 있습니다.
- ▶ **내장 MIC 기능**
고감도 콘덴서 마이크가 내장되어 음성을 직접 녹음시킬 수 있습니다.
- ▶ **외부기기 기능**
외부기기(스마트폰/MP3등..)를 본 제품에서 재생할 수가 있습니다.
- ▶ **헤드폰 기능**
음원입력을 헤드폰을 통하여 조용히 음악을 감상하실 수 있습니다.

헤드폰 틀기

PHONES



원미음

음악을 혼자서 조용히 감상하고 싶을 때에는 별매품의 헤드폰 플러그를 본 제품의 헤드폰 단자(φ 3.5mm)에 꽂아서 사용하여 주십시오. 이때 스피커 음은 차단됩니다.

참고 : 헤드폰으로 음악을 들을 때는 음량을 너무 올리거나 장시간 사용을 피해주시시오, 장시간 음악을 청취하시면 귀의 건강에 좋지 않습니다.

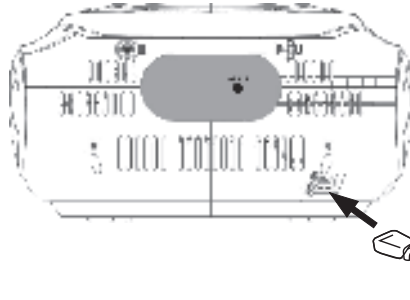
교류전원 및 유의 사항

- 본 제품은 교류 전원 AC 220V~, 60Hz에서 사용할 수 있습니다.
- 전원 코드 및 모든 부속품은 반드시 규격품을 사용하여 주십시오.
- 모든 연결이 완료된 후에는 기기의 교류 전원 코드를 교류 220V 콘센트에 연결하여 주십시오.

주의 : 제품 사용상 규정되어 있는 전원 외에 다른 전원을 사용할 경우 제품 고장이 발생할 수 있으며, 이것으로 인해 고장 발생시 무상 수리 및 보상 받을 수 없습니다.

전원에 대하여

제품을 설치하실 때 "안전을 위한 주의 사항" 내용을 꼭 확인하시고 설치하시기 바랍니다.



본 제품은 교류 220V전용입니다.
반드시 사용전압을 확인하신 후
콘센트에 꽂아 주십시오.



벽면 전원 콘센트(교류 220V)

- 참고 : 1. 장시간 제품을 사용하지 않을 경우 전원코드를 콘센트로부터 빼주십시오.
2. 건전지를 넣어 사용한 경우 전원코드를 콘센트로부터 빼주십시오

건전지 교환방법

1. 전원 플러그를 전원 콘센트에서 빼신 후 본 제품의 밑면에 있는 건전지 장착용 커버를 열어 주세요.
2. 건전지 삽입구에 1.5V 건전지("UM-2")형 8개를 표시된 극성과 동일하게 장착하여 주십시오.
3. 건전지의 극성이 일치되지 않으면 고장의 원인이 됩니다.
4. 건전지 장착용 커버를 바르게 닫아 주십시오.

건전지를 다룰 때

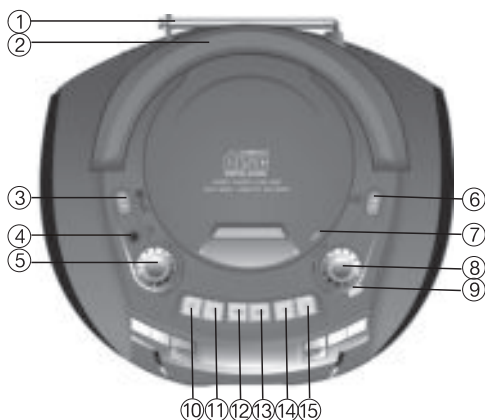
건전지의 누액은 제품이나 다른 물체에 손상을 줄 수 있습니다.
아래의 예방 조치를 준수하십시오.

- 모든 건전지를 올바른 극성으로 장착하여 주십시오.
- 새로운 건전지와 오래된 건전지를 혼용하지 마십시오.
- 동일한 타입에 동일한 상표의 건전지를 함께 사용하여 주십시오.
- 오랫동안 사용하지 않은 건전지는 제거하여 주십시오.
- 건전지를 오래 사용하지 않을 때는 누액으로 인하여 부식될 수 있으므로 빼내어 주십시오.
- 사용한 건전지는 어린 아이의 손에 닿지 않은 장소에 보관하고 분리수거 해주십시오.
- 건전지가 완전히 방전되면 모든 관계법에 따라 안전한 방법으로 처분하여 주십시오.

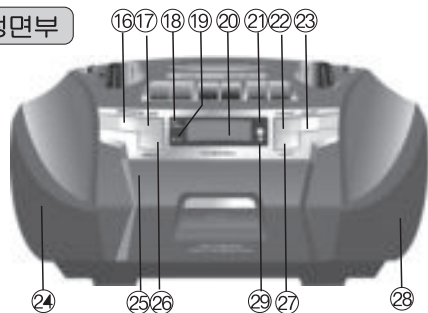
각 부분의 명칭 및 개요

CD/Cassette/Radio Player

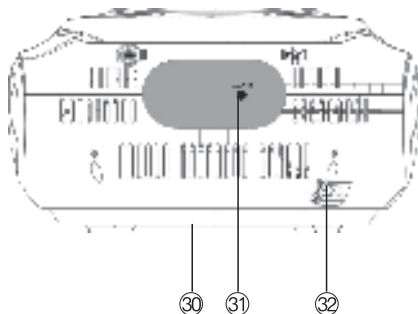
윗면부



정면부



뒷면부



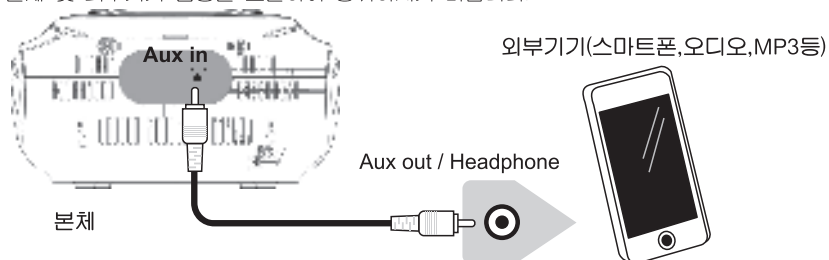
- FM Telescopic Antenna (FM 로드 안테나)
- Handle(손잡이)
- Function Selector Switch [CD/Radio(Aux)/Tape(off)]
- Stereo Headphone Jack [스테레오 헤드폰 삽입 단자(∅3.5mm)]
- Volume Control(음량 조절기)
- Band Selector Switch(AM/FM/FM ST)
- CD Close/Open Door (CD 닫힘/열림)
- Tuning Control(라디오 튜닝 조정부)
- Radio Dial Scale(라디오 주파수 눈금)
- Cassette Pause(⏸) Button (카세트테이프 일시정지 버튼)
- Cassette Stop/Eject(⏹/⏏) Button (카세트테이프 재생 중지 또는 열림 버튼)
- Cassette Fast Forward(⏏) Button (카세트테이프 빨리감기 버튼)
- Cassette Rewind(⏮) Button (카세트테이프 되감기 버튼)
- Cassette Play(▶) Button (카세트테이프 재생 버튼)
- Cassette Record(●) Button (카세트테이프 녹음 버튼)
- Program Button(프로그램 버튼)
- CD Stop(■) Button(CD 중지 버튼)
- CD Repeat Indicator(CD 반복 표시부)
- CD Program Indicator (CD 프로그램 표시부)
- LED Display(LED 표시부)
- Power Indicator(전원 표시부)
- Play/Pause (▶⏸) Button (CD 재생/일시정지 버튼)
- Prev Skip (⏮) Button (CD 역방향 선곡/탐색 버튼)
- Left Speaker(왼쪽 스피커)
- Cassette Door Close Position
- CD Repeat Button(CD 반복 버튼)
- Next Skip (▶⏏) Button (CD 정방향 선곡/탐색 버튼)
- Right Speaker(오른쪽 스피커)
- FM Stereo Indicator (FM 스테레오 표시부)
- Battery Compartment(건전지 장착부)
- Aux Input Jack(외부기기 입력)
- AC Input Jack(AC 입력단자)

외부기기 동작하기

CD/Cassette/Radio Player

본체에 외부기기를 연결하여 음향 및 녹음을 하실 수 있습니다.

1. 기능 선택[Function]스위치를 "Radio(Aux)" 로 선택합니다.
2. 외부기기 입력단자(Aux in Jack)에 외부기기를 연결합니다
3. 본체 및 외부기기 음량을 조절하여 청취하시기 바랍니다.



라디오 방송 듣기

■ 라디오 방송 선곡하기


1. 기능 선택[Function] 스위치를 라디오[Radio]로 선택하십시오.
2. [Band] 절환 스위치로 "AM/FM/ST" 를 원하는 위치로 선택하여 주십시오.
3. [Tuning Control] 튜닝조절기를 이용하여 원하는 방송국을 선택하신 후 [Volume Control]음량 조절기로 음량을 조절하십시오.

■ FM/AM 안테나 조절하기



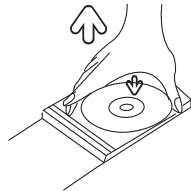
컴팩트 디스크 취급에 대하여

CD/Cassette/Radio Player

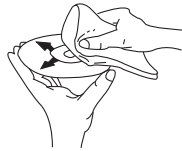
◎  표시가 있는 정품 컴팩트 디스크 (12Cm/8Cm)를 사용하여 주십시오.

◎ 컴팩트 디스크는 반드시 라벨면을 위로하여 디스크 트레이에 장착하여 주십시오. (컴팩트 디스크는 한쪽면만 재생 됩니다.)

◎ 컴팩트 디스크를 케이스에서 꺼낼 때는 케이스의 중심을 누르면서 꺼내시고, 디스크의 신호면에 손이 닿지 않도록 잡으십시오.



◎ 신호기록면에 묻은 지문이나 먼지 등은 부드러운 천을 이용하여 안쪽에서 바깥쪽으로 닦아 주십시오.



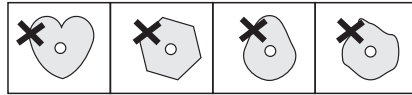
◎ 종래의 레코드판 클리너나 방전 스프레이, 벤젠 또는 신나 등을 이용하여 디스크를 닦지 마십시오. 그런 화학약품은 디스크의 플라스틱을 영구히 손상시킬 수 있습니다.

◎ 직사광선이 닿는 곳, 온도가 높은 곳 또는 습도가 높은 곳에 디스크를 두지 마십시오. 장시간 방치할 경우 디스크가 변형될 우려가 있습니다.

◎ 신호면에 종이를 붙이거나 볼펜 등으로 쓰지 마십시오.

◎ 연주가 끝난 디스크는 반드시 케이스에 넣어서 보관하십시오.

◎ 비정상적인 모양의 디스크를 사용하면 본체가 고장날 수 있습니다.



◎ 렌즈에 먼지가 끼어 있으면 동작하지 않는 경우가 있으므로 기름이나 먼지가 많은 장소에 설치하지 마시고, 시판중인 CD 렌즈 크리너로 렌즈의 먼지를 정기적으로 청소해 주도록 하십시오.

◎ 컴팩트 디스크 플레이어는 광학원기장치 (픽업)가 정밀하게 만들어져 있으므로, 부딪치거나 떨어뜨리는 등 강한 충격을 주지 않도록 주의하십시오.

◎ 컴팩트 디스크의 광학식 픽업은 정밀하게 만들어져 있어, 사용중 진동을 주는 경우 음이 될 수 있으므로 진동이 없는 장소에 설치하여 사용하십시오.

◎ 제품을 공기가 찬 장소에서 갑자기 따뜻한 장소로 이동하면 동작부나 렌즈에 이슬이 생겨 재생이 안 될 수 있습니다. 이때는 전원을 켜 놓고 1~2시간 이상 지난 후 디스크를 넣고 사용하십시오.

주의:

이 기기는 레이저 빔을 사용합니다. 픽업 렌즈를 분해하거나, 눈으로 픽업 렌즈를 절대 들여다 보지 마십시오. 레이저 빔으로 인한 사고를 막기 위해 반드시 숙련된 기술자에 의해서만 열어야 합니다.

CD 디스크 동작하기

CD/Cassette/Radio Player

CD 재생 듣기

1. 기능 (Function) 선택 스위치를 [CD] 모드로 선택하십시오.
2. CD 장착 도어에 CD 라벨 부분이 위로 가도록 디스크를 삽입 후 도어를 닫아 주십시오.
3. 자동적으로 재생이 시작됩니다.
4. 음량조절기 [Volume control]로 음량을 조절하여 주십시오.
5. 디스크 재생 중에 일시적으로 정지하려면 [Play/Pause (▶||)] 버튼을 한번 더 눌러 주십시오.
6. 디스크 재생을 정지하려면 [Stop (■)] 버튼을 눌러 주십시오.

그 밖의 CD 재생기 기능

■ Skip- 선곡/고속 탐색 Skip+ :

다음 트랙 또는 반복적으로 여러 트랙을 정방향 또는 역방향으로 선곡하려면 [Skip- 또는 Skip+] 버튼을 눌러주십시오.

디스크 재생 중에 [Skip- 또는 Skip+] 버튼을 길게 누르면 누르고 있는 동안에 정방향 또는 역방향으로 고속 탐색하실 수 있습니다. 이때 누르고 있는 버튼을 놓으면 정상적으로 재생이 됩니다.

■ CD Repeat Play (CD 반복 연주)

디스크 재생 중에 [Repeat] 버튼을 누르면 표시부에 "REP"가 점멸하면 한곡 반복하고, [Repeat]버튼을 다시한번 누르면 표시부에 "REP"가 점등하면 전체 반복을 나타냅니다. 다시 한번 [Repeat]버튼을 누르면 표시부에 "REP"점등이 해제되면서 반복이 해제됩니다.

■ Programming(프로그램 저장하기)

1. CD 정지 상태에서 [Program] 버튼을 누르면 "PROG" 표시가 점멸되면 [Skip- 또는 Skip+] 버튼을 이용하여 "P01"에 원하는 트랙을 선택하신 다음 한번 더 [Program] 버튼을 누르면 프로그램이 저장됩니다. 이와 같은 과정을 계속 원하시면 트랙 수만큼 반복하여 주십시오. (20개까지 트랙저장이 가능합니다.)
2. CD 프로그램 재생은 "CD 재생듣기" 참조바랍니다.

디스크를 읽지 못하는 경우 :

- 디스크에 지문이나 스크라치 있으면 디스크를 읽지 못하거나 음이 될수가 있습니다.
- 내부 및 외부 온도 차이로 디스크 및 렌즈에 습기가 있으면 디스크를 읽지 못할 수 있습니다.
- 디스크 기록에 대하여 Write가 올바르게 못하면 디스크를 읽지 않을 수 있습니다.

디스크 기록에 대하여 :

- CD-DA 포맷으로 기록된 CD-R/RW 디스크는 재생이 가능합니다. 단 디스크 또는 기록상태에 따라 재생이 안될 수 있습니다.
- CD-R/RW 디스크는 제작하는 매체(CD-Recorder, PC , 디스크상태)에 따라 재생이 안될 수 있습니다.
- 사용자가 편집한 CD-R(Recordable) 및 CR-RW(Rewritable)은 이미 완성되어 있을 경우에만 재생이 가능합니다.
- 650MB(74분) CD-R 디스크를 사용하십시오. 700MB(80분)이상 CD-R디스크는 재생이 안될 수 있으니 가능한 한 사용하지 마십시오.
- 음악 CD 포맷으로 녹음된 CD-R 또는 CR-RW 디스크만 재생할 수 있습니다. (단 CD의 음성이나 녹음상태에 따라 재생되지 못할 경우가 있습니다.)
- CD-RW 디스크의 경우 읽어 들이는 시간이 좀더 필요합니다. (이유는 CD-RW가 일반 CD에 비하여 반사율이 낮기 때문입니다.)
- CD-RW(Rewritable)로 기록된 디스크는 재생이 안될 수 있으니 가능한 사용하지 마십시오.
- CD-R/RW 디스크의 경우 고배속 Write하거나 Writing Format에 따라 데이터를 읽지 못하는 경우가 있습니다. 이런 경우 다시 Write하거나 또는 규정속도가 표기되지 않은 디스크는 저배속으로 Write하시기 바랍니다.

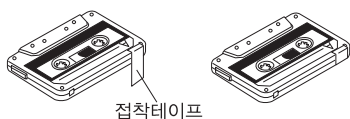
카세트 테이프 취급에 대하여

CD/Cassette/Radio Player

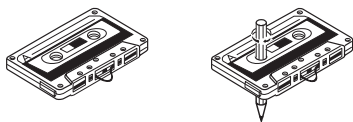
■ 소거 방지용 탭

카세트 테이프에는 소거 방지용 탭이 있어서 간직하고 싶은 녹음 내용이 실수로 지워지는 것을 막을 수 있으며, 소거 방지용 탭은 A면, B면 용이 각각 있으므로 양면의 녹음을 보호할 수 있습니다. 드라이버로 탭을 제거해 주시면 녹음이 지워지지 않으며 다시 녹음을 하고 싶을 때에는 탭이 있던 자리를 접착 테이프로 붙여 주십시오.

* 주의: 카세트 테이프 검지용 구멍을 피하여 붙여 주십시오.



■ 카세트 테이프가 느슨하게 감겼을 때에는 캡스턴 등에 감겨서 손상될 수 있습니다. 이러한 경우에는 릴의 중심에 연필이나 볼펜을 넣고 돌려서 테이프를 감아 주십시오.



■ 음악 전용 카세트 테이프는

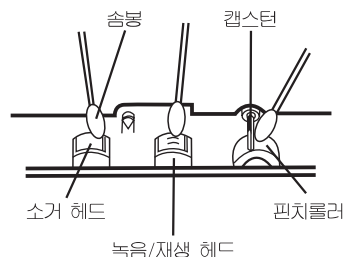
단 시간용 테이프(C-90 또는 C-60)가 장 시간용 테이프(C-120)보다 좋습니다. C-120은 테이프가 얇기 때문에 급격한 조작이나 핀치롤러 등에 의해 늘어지기 쉬워 테이프가 말리는 경우가 있으며 온도에 의한 늘어남도 단 시간용 보다는 불리하기 때문입니다.

■ 카세트 테이프를 유지하는 방법은

- ⊙ 재생 또는 녹음하시기 전에 빨리감기나 되감기를 하십시오. 이것은 테이프의 감김이 불규칙할 때 생기는 손상을 방지할 수 있습니다.
- ⊙ 고온, 다습한 장소에서 사용, 보관은 피하여 주십시오.
- ⊙ 먼지나 오물이 많은 장소에 방치하지 말아 주십시오.
- ⊙ 자석이나 자기력이 없는 곳에 두십시오. 이음이 들리고 녹음한 내용이 지워질 우려가 있습니다.
- ⊙ 직사광선이 닿는 곳이나 녹이 생기기 쉬운 곳을 피하여 주십시오.

■ 테이프 헤드(HEAD) 청소

카세트 헤드, 핀치 롤러, 캡스턴과 연결 부분을 헤드 크리너에 적신 양고 깨끗한 천으로 닦아 주십시오.



참고 :

저작권자의 허가 없는 대상(디스크, 테이프)을 기록하면 위법 행위입니다. 만약 기록을 하려면 저작권자의 허가를 받아야 합니다. 제조 회사는 저작권자의 권리를 침해하는 용도나 다른 행위로 인한 무단 복사에 대하여 책임을 지지 않습니다.

카세트 테이프 동작하기

CD/Cassette/Radio Player

카세트 테이프 듣기

1. 기능[Function] 선택 스위치를 테이프[Tape] 모드로 선택하십시오.
2. [Play/Eject (■/▲)] 버튼을 눌러서 카세트 도어를 열고 테이프를 삽입하여 주십시오.
3. 재생을 시작하려면, [Play (◀)] 버튼을 눌러주십시오.
4. 음량 [Volume Control] 조절기로 음량을 조절하여 주십시오.
5. 테이프를 빨리 감기를 하시려면 [F.FWD(◀◀)] 버튼을 눌러 주시고, 테이프를 되감기를 하시려면 [Rewind(▶▶)] 버튼을 눌러 주십시오.
6. 재생을 일시적으로 정지하시려면 [Pause(∥)] 버튼을 눌러 주시고 다시 재생을 하시려면 [Pause(∥)] 버튼을 다시 한번 눌러 주십시오.
7. 재생을 정지하시려면 [Stop/Eject(■/▲)] 버튼을 눌러 주시고, 카세트 테이프를 꺼내려면 [Stop/Eject(■/▲)] 버튼을 다시 눌러 주십시오.

참고

- 메탈 또는 크롬 공테이프는 본 제품에서는 녹음용으로 사용할 수 없습니다.
- 카세트 테이프를 장착하기 전에 테이프가 헐리거나 또는 손상이 있는지 확인하여 삽입하여 주시기 바랍니다. 그렇지 않으면 테이프가 영커서 손상을 받을 수 있습니다.
- 카세트 도어에 테이프가 올바르게 장착하여 주십시오. 그렇지 않으면 카세트 도어가 열리지 않을 수 있습니다.
- 카세트 테이프 버튼을 무리하게 사용하시면 테이프 또는 제품에 손상을 줄 수 있으니 주의 바랍니다.

라디오 방송 녹음하기

1. 카세트 테이프 장착부를 열고 녹음할 공 테이프를 삽입하여 주십시오.
2. 기능[Function] 선택 스위치를 라디오[Radio] 모드로 선택하십시오.
3. [Band] 절환 스위치로 "AM/FM/FM ST"를 원하는 위치로 선택하여 주십시오.
4. [Tuning Control] 튜닝 조절기를 이용하여 원하는 방송국을 선택하십시오.
5. [Record(●)] 버튼을 누르면 녹음이 시작됩니다.
6. 녹음을 일시적으로 정지하시려면 [Pause(∥)] 버튼을 눌러 주시고 다시 녹음하시려면 [Pause(∥)] 버튼을 다시 한번 눌러주십시오.
7. 녹음을 정지 하시려면 테이프 [Stop/Eject(■/▲)] 버튼을 눌러 주십시오.
8. 녹음한 내용을 들으려면 "카세트 테이프 듣기" 를 참조하십시오.

CD 녹음하기

1. CD 디스크와 녹음용 카세트 공 테이프를 각 장착부에 삽입하여 주십시오.
2. CD의 [Pre 또는 Next] 버튼을 이용하여 원하는 선곡을 선택하여 주십시오.
3. 카세트 테이프 [Pause(∥)] 버튼을 눌러 주십시오.
4. [Record(●)] 버튼을 누르고, CD의 [Play/Pause(▶∥)] 버튼을 눌러 주십시오.
5. 카세트 테이프 PAUSE(∥) 버튼을 해제하시면 녹음이 시작됩니다.
6. 카세트 테이프 녹음을 정지하시려면 테이프 [Stop/Eject(■/▲)] 버튼을 눌러 주십시오.
7. 녹음한 내용을 들으시려면 "카세트 테이프 듣기"를 참조하십시오.

내장 마이크로 녹음하기

1. 기능[Function] 선택 스위치를 테이프[Tape] 모드로 선택하십시오.
2. 카세트 테이프 장착부를 열고 녹음할 공 테이프를 삽입하시고 [Pause(∥)] 버튼을 누르십시오.
2. [Record(●)] 버튼을 누르시고, [Pause(∥)] 버튼을 해제하신 후 내장 마이크를 향하여 녹음을 시작하십시오.
4. 녹음한 내용을 들으시려면 "카세트 테이프 듣기"를 참조하십시오.

참고 : 본 제품은 고감도 콘덴서 마이크(MIC)가 내장되어 있기 때문에 특별히 마이크에 입을 가깝게 할 필요가 없습니다.

고장 진단 및 응급조치

CD/Cassette/Radio Player

■ 제품이 고장났다고 생각될 경우 다음 증상을 확인하십시오.
만일 다음 사항으로 조치가 안될 경우에는 가까운 당사 판매점이나 소비자보호센터로 문의하여 주십시오.

증상	원인	조치방법
● 소리가 들리지 않음	<ul style="list-style-type: none"> ⊙ 전원 코드가 콘센트에 빠져 있습니다. ⊙ 건전지가 모두 소모 되었습니다. ⊙ 음량 조절기의 위치가 최소로 되어 있습니다. ⊙ 기능 선택 스위치를 틀고자 하는 기능을 다릅니다 	<ul style="list-style-type: none"> ⊙ 전원 코드를 콘센트에 연결합니다. ⊙ 새로운 건전지로 교체하여 주십시오. ⊙ 음량조절기를 올려 주십시오. ⊙ 기능 선택 스위치로 틀고자 하는 기능을 올바르게 선택하여 주십시오.
● 라디오 수신 상태가 좋지 않음	<ul style="list-style-type: none"> ⊙ 안테나 방향과 높이가 적절히 조정되지 않 있습니다. ⊙ 방송국이 적절히 동조되지 않습니다. ⊙ 제품 주변에 있는 전기 기구의 영향을 받고 있습니다. 	<ul style="list-style-type: none"> ⊙ 안테나 방향과 높이를 적절한 위치로 조정하여 주십시오. ⊙ 튜닝을 정확히 맞춰 주십시오. ⊙ 전자파가 많이 나오는 전기기구의 사용을 자제하여 주십시오. ⊙ 제품을 이리저리 바꾸어 주십시오.
● CD 재생이 안됨	<ul style="list-style-type: none"> ⊙ DISC가 위/아래가 뒤집혀 있습니다. ⊙ 기능 선택은 제대로 안되어 있습니다. ⊙ CD-R Burning시 고속으로 구우시면 동작이 안될 수 있습니다 ⊙ 표시부에 일시정지가 나타나 있는 지 확인하십시오 	<ul style="list-style-type: none"> ⊙ 라벨이 있는 면이 위로 가도록 CD를 넣어 주십시오. ⊙ 기능 선택을 "CD"로 선택하십시오. ⊙ CD-R Burning시 저속(8배속이하)로 구우시기 바랍니다. ⊙ 재생/일시정지(▶)버튼을 한번더 눌러주십시오
● CD 탐색시 지정된 위치로 가지 않음	<ul style="list-style-type: none"> ⊙ 디스크의 먼지 및 지문이 묻어 있습니다. ⊙ 디스크에 흠집이 있습니다. ⊙ 출력음이 너무 크다. 	<ul style="list-style-type: none"> ⊙ 디스크의 먼지 및 지문을 깨끗이 닦아 주십시오. ⊙ 디스크를 교환하여 주십시오. ⊙ 음량을 적정하게 음량을 조절해 주십시오.
● 테이프 주행이 안됨	<ul style="list-style-type: none"> ⊙ 테이프가 끝까지 돌아갔습니다. ⊙ 테이프 회전이 무겁습니다. ⊙ 도어가 완전히 닫혔는지 확인하십시오. 	<ul style="list-style-type: none"> ⊙ 되감기나 주행 방향을 바꿔 주십시오. ⊙ 회전이 무거운 테이프는 사용하지 마십시오. ⊙ 도어를 완전히 닫아주십시오.
● 테이프 재생시 소리가 나지 않음	<ul style="list-style-type: none"> ⊙ 테이프에 녹음된 신호가 없습니다. ⊙ 헤드가 더럽습니다. ⊙ 테이프가 손상되어 있습니다. 	<ul style="list-style-type: none"> ⊙ 녹음된 테이프를 바꾸어 주십시오. ⊙ 헤드를 닦아 주십시오. ⊙ 테이프를 교환하여 주십시오.
● 녹음이 되지 않는다.	<ul style="list-style-type: none"> ⊙ 테이프의 소거방지탭이 제거되어 있습니다. ⊙ 헤드가 더럽습니다. ⊙ 테이프 자체 불량인지 확인하십시오 	<ul style="list-style-type: none"> ⊙ 테이프를 교환 또는 탭을 막아 주십시오. ⊙ 헤드를 닦아 주십시오. ⊙ 테이프를 교환하여 주십시오.
● 녹음하여 재생시 음이 불량함.	<ul style="list-style-type: none"> ⊙ 헤드가 더럽습니다. ⊙ 헤드가 자기화 되었습니다. ⊙ 테이프 해전이 무겁습니다. ⊙ 전기모포나 조명기기가 가까이 있습니다. 	<ul style="list-style-type: none"> ⊙ 헤드를 닦아 주십시오. ⊙ 헤드의 자기를 제거하여 주십시오. ⊙ 회전이 무거운 테이프는 사용하지 마십시오. ⊙ 전기모포나 조명기기의 전원을 끄거나 멀리 놓아 주십시오.

※ 사용도중 기능상의 오동작(또는 이상표시)이 발생할 시 전원 코드를 전원 콘센트에서 제거 후 5~10초 경과 후 다시 꽂아 주십시오.

제품 규격

CD/Cassette/Radio Player

■ 일반규격

전원	AC 220V~, 60Hz 건전지 : 1.5V x 8, "UM-2" size DC 12V
소비전력	14W
제품크기	280(W) X 145(H) X 250(D)mm
무게	약 2.1Kg (건전지 포함안됨)

■ 앰프부

최대출력	1.5W + 1.5W
주파수 응답	100Hz ~ 16KHz

■ 라디오부

주파수 범위	FM 88~108MHz AM 530~1600KHz
안테나	FM : Telescopic - Antenna AM : Built-in Ferrite Bar

■ 카세트부

테이프 속도	4.75 cm/sec
주파수 응답	125Hz ~ 8KHz
녹음 방식	DC Bias

■ 콤팩트 디스크부

광학 픽업	레이저 빔
주파수 응답	100Hz ~ 16KHz

■ 부속품

사용설명서	1부
AC 코드	1개

참고 : 본 제품의 디자인과 성능은 예고없이 변경될 수 있습니다.
설명서에 사용되는 삽화는 생산되는 모델과 약간 다를 수 있습니다.

제품 보증서

CD/Cassette/Radio Player

제 품 보 증 서

아래와 같이 보증합니다.

* 본 제품은 소비자피해 보상규정에 의해 보상을 받을 수 있습니다.

1. 본 제품은 엄격한 품질관리 및 검사과정을 거쳐서 만들어진 제품입니다.
2. 소비자의 정상적인 사용상태에서 고장이 발생하였을 경우 구입하신 대리점이나 본사 서비스 센터에서 우측 보증기간동안은 무상 수리를 해드립니다.
3. 보증기간이 경과한 경우 및 보증기간이내라 하더라도 본 보증서내의 유상서비스 안내에 해당되는 경우는 서비스요금을 받고 수리해 드립니다.
4. 수리를 요청 때는 보증서를 꼭 제시하십시오.
5. 보증서는 재발행치 않으므로 소중히 보관하십시오.
6. 본 보증서는 국내에서만 유효합니다.
7. 가정용이 아닌 영업용도(영업활동, 비정상적인 사용 환경등)로 사용하는 경우는 보증기간을 6개월로 단축합니다.

제 품 명	모 델 명	제 조 번 호
CD/Cassette/ Radio Player	Pingky-520	
고 객	성 명	전 화
	주 소	
보 증 임 자	명 칭	롯데알미늄(주) 전 화 02)2633-9944
	주 소	서울특별시 금천구 독산동 1005번지
판 매 자	명 칭	전 화
	주 소	성 명
판 매 일 자	년 월 일	보증기간 1년
수리용부품보유기간		제품 생산 중지후 5년

* 제품구입시 고객, 판매자, 판매일자, 제조번호 란을 필히 기재 받으시기 바랍니다.

서비스를 신청하실때

1. 제품을 사용중 이상이 발생하였을 경우에는 사용설명서의 사용법 및 고장시 확인사항을 다시한번 확인하신 후 구입처나 서비스 대행점 또는 당사 소비자 보호센터로 연락하시기 바랍니다.
2. 연락하실 때는 아래사항을 알려주십시오.
제품명, 모델명, 주소, 성명, 전화번호, 고장증상, 사용상 불편하신점.

기 타

1. 고장수리 의뢰시, 보증서를 반드시 제시하여 주십시오.

수리일자	모델명	수리내용	유·무상구분(금액)	확인
			(유·무상)	
			(유·무상)	
			(유·무상)	
			(유·무상)	
			(유·무상)	
			(유·무상)	
			(유·무상)	

보증규약

당사는 본 제품의 품질보증을 위해 최선을 다하고 있습니다.

1. 제품 구입일로부터 보증기간 이내에 정상적으로 사용한 상태에서 제품에 이상이 발생한 경우에는 무상으로 수리하여 드립니다.
2. 다음과 같은 경우는 서비스 요금(수리비+부품비)을 받고, 수리하여 드립니다.
 - (1) 보증기간이 경과한 후 발생한 성능불량 및 고장이 발생한 경우
 - (2) 보증기간 이내에도 다음과 같은 경우에는 서비스 요금을 받고, 수리하여 드립니다.
 - 사용자의 취급부주의로 인한 고장의 경우
 - 당사가 지정한 서비스센터 이외에서 제품수리를 하여 제품의 내용을 변경 또는 손상시킨 경우
 - 부품 수명이 경과한 경우
 - DECK HEAD, BELT, GEAR등
 - PICK UP, MOTOR등
 - 표시부, LAMP 등
 - 기타 소모 부품
 - 고장원인이 본 제품 이외의 기기에 의한 고장인 경우
 - 천재지변에 의한 고장인 경우



저희 회사는 전국 각 곳에 소비자 보호센터를 설치, 운영하고 있습니다. 사용중에 불편한 점이 있으시면 구입하신 대리점이나 가까운 소비자 보호센터에 연락주시면 성심껏 도와드리겠습니다. 고장신고를 하시기 전에 다시 한번 이 사용설명서를 잘 살펴보시기 바랍니다.

고장 신고를 하실 때에는 제품의 모델명, 고장상태 및 주소, 성명, 전화번호, 위치를 정확히 알려 주시고 담당자의 소속, 성명을 알아두시면 편리합니다.

■ 대표 전화: 02-2633-9944

All Right!
 **롯데알미늄주식회사**
서울특별시 금천구 독산동 1005번지